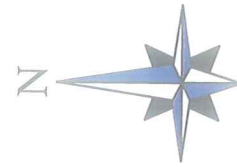




Verificator			A4, B2, D2	
Expert			A4, B2, D	
Verificator/ Expert	Nume	Semnatura	Cerinta	Referat / Expertiza nr./Data
S.C. SOMEȘ-TOP-GRUP S.R.L. J06/73/2009, CUI RO25138697 Loc. Beclean, jud.Bistrița-Năsăud str.Aleea Ghiocelului, BLD Nr.4 Sc.1 Ap.4 Telefon: 0755-285.388			Denumire proiect: MODERNIZARE DRUM COMUNAL VALEA TARGULUI	
			Beneficiar: COMUNA FELDRU JUDEȚUL BISTRIȚA-NĂSĂUD	
Responsabil proiect	ing. Leon Bianca	<i>Leon Bianca</i>	Scara 1:10000	PLAN DE INCADRARE IN ZONA DRUM COMUNAL VALEA TARGULUI
Proiectat	ing. Ivan Vlad	<i>Ivan Vlad</i>	Data MAI 2018	
Desenat	ing. Ivan Vlad	<i>Ivan Vlad</i>		
				Proiect nr. 6.5/2018 Etapa: PT+DE+CS Plansa nr. PIZ 01



v[km/h]	40	L[i]	0.000
U	187.7756g	Lef[m]	0.000
R[m]	100.000	C[m]	19.202
Ti[m]	9.631	B[m]	0.463
Te[m]	9.631	Ta[m]	9.631
i[%]	0.000	sl[m]	i 0.000
lcs[m]	0.000	e	0.000
Coordonate			
Vcb	641153.427N	469603.648E	
Va	641153.427N	469603.648E	
Ti	641163.041N	469604.206E	
Tai	641163.041N	469604.206E	
Tae	641143.882N	469604.935E	
Te	641143.882N	469604.935E	

v[km/h]	40	L[i]	0.000
U	199.3712g	Lef[m]	0.000
R[m]	2000.000	C[m]	19.756
Ti[m]	9.878	B[m]	0.024
Te[m]	9.878	Ta[m]	9.878
i[%]	0.000	sl[m]	i 0.000
lcs[m]	0.000	e	0.000
Coordonate			
Vcb	641133.096N	469606.389E	
Va	641133.096N	469606.389E	
Ti	641142.885N	469605.069E	
Tai	641142.885N	469605.069E	
Tae	641123.320N	469607.806E	
Te	641123.320N	469607.806E	

v[km/h]	40	L[i]	0.000
U	180.3491g	Lef[m]	0.000
R[m]	170.000	C[m]	52.475
Ti[m]	26.448	B[m]	2.045
Te[m]	26.448	Ta[m]	26.448
i[%]	0.000	sl[m]	i 0.000
lcs[m]	0.000	e	0.000
Coordonate			
Vcb	641044.229N	469619.268E	
Va	641044.229N	469619.268E	
Ti	641070.403N	469615.475E	
Tai	641070.403N	469615.475E	
Tae	641018.139N	469614.931E	
Te	641018.139N	469614.931E	

INCEPUT PROIECT
KM 1+000

PODET TUBULAR PROIECTAT Ø600mm,
L=6,00m
KM 1+000

INCEPUT SANT DIN PAMANT
KM 1+000

PODET EXISTENT SE INLOCUIESTE CU PODET
TUBULAR PROIECTAT Ø600mm, L=6,00m
KM 1+065

INCEPUT TROTUAR
KM 1+065

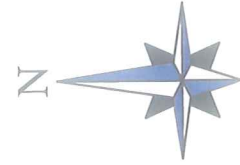
DRUM COMUNAL VALEA TARGULUI

Legenda	
	ax drum
	margine carosabil
	margine acostament
	parapet metalic semigreu
	sant de pamant
	rigola scafa
	trotuar
	podet tubular



Verificator			A4, B2, D2
Expert			A4, B2, D
Verificator/Expert	Nume	Semnatura	Cerinta
S.C. SOMEȘ-TOP-GRUP S.R.L J06/73/2009, CUI RO25138697 Loc. Beclean, jud.Bistrița-Năsăud str.Aleea Ghiocelului, Bl.D Nr.4 Sc.1 Ap.4 Telefon: 0755-285.388			Denumire proiect: MODERNIZARE DRUM COMUNAL VALEA TARGULUI
			Beneficiar: COMUNA FELDRU JUDEȚUL BISTRIȚA-NĂȘĂUD
Responsabil proiect	ing. Leon Bianca		Scara 1:500
Proiectat	ing. Ivan Vlad		Data MAI 2018
Desenat	ing. Ivan Vlad		
			PLAN DE SITUATIE DRUM COMUNAL VALEA TARGULUI
			Proiect nr. 6.5/2018 Etapa: PT+DE+CS Plansa nr. PS 01





INCEPUT RIGOLA
PREFABRICATA DIN
BETON TIP SCAFA
KM 1+270

v[km/h]	40	L[i]m	0.000
U	160.1756g	Le[m]	0.000
R[m]	35.000	C[m]	21.895
Ti[m]	11.319	B[m]	1.785
Te[m]	11.319	Ta[m]	11.319
i[%]	0.000	sl[m]	i 0.000
lcs[m]	0.000	e	c 0.000
Coordonate			
Vcb	640961.577N 469605.527E		
Va	640961.577N 469605.527E		
Ti	640972.743N 469607.383E		
Tai	640972.743N 469607.383E		
Tae	640951.439N 469610.560E		
Te	640951.439N 469610.560E		

v[km/h]	40	L[i]m	0.000
U	187.3084g	Le[m]	0.000
R[m]	150.000	C[m]	29.904
Ti[m]	15.002	B[m]	0.748
Te[m]	15.002	Ta[m]	15.002
i[%]	0.000	sl[m]	i 0.000
lcs[m]	0.000	e	c 0.000
Coordonate			
Vcb	640868.328N 469605.416E		
Va	640868.328N 469605.416E		
Ti	640883.042N 469608.338E		
Tai	640883.042N 469608.338E		
Tae	640853.326N 469605.466E		
Te	640853.326N 469605.466E		

0	L[i]m	0.000
80.3491g	Le[m]	0.000
70.000	C[m]	52.475
26.448	B[m]	2.045
26.448	Ta[m]	26.448
0.000	sl[m]	i 0.000
0.000	e	c 0.000
Coordonate		
641044.229N 469619.268E		
641044.229N 469619.268E		
641070.403N 469615.475E		
641070.403N 469615.475E		
641018.139N 469614.931E		
641018.139N 469614.931E		

v[km/h]	40	L[i]m	0.000
U	58.1847g	Le[m]	0.000
R[m]	35.000	C[m]	22.990
Ti[m]	11.927	B[m]	1.976
Te[m]	11.927	Ta[m]	11.927
i[%]	0.000	sl[m]	i 0.000
lcs[m]	0.000	e	c 0.000
Coordonate			
Vcb	640935.093N 469618.675E		
Va	640935.093N 469618.675E		
Ti	640945.776N 469613.371E		
Tai	640945.776N 469613.371E		
Tae	640923.395N 469616.352E		
Te	640923.395N 469616.352E		

POD EXISTENT NU FACE OBIECTUL
PROIECTULUI
KM 1+270

SFARSIT SANT DIN PAMANT
KM 1+270

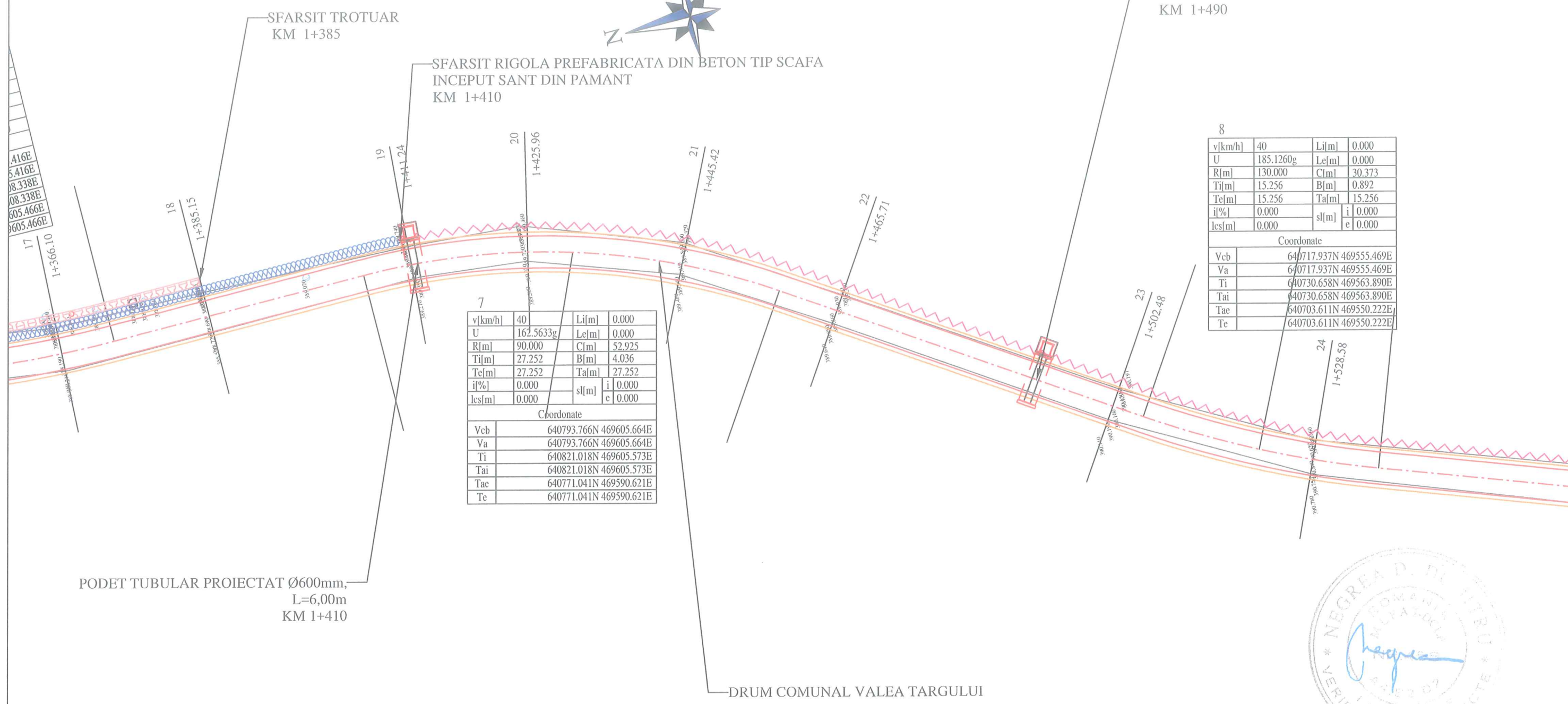
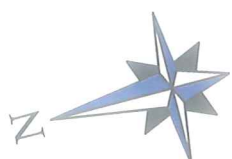
DRUM COMUNAL VALEA TARGULUI



Legenda	
	ax drum
	margine carosabil
	margine acostament
	parapet metalic semigreu
	sant de pamant
	rigola scafa
	trotuar
	podet tubular



Verificator			A4, B2, D2
Expert			A4, B2, D
Verificator/ Expert	Nume	Semnatura	Cerinta Referat / Expertiza nr./Data
S.C. SOMEȘ-TOP-GRUP S.R.L J06/73/2009, CUI RO25138697 Loc. Beclean, jud.Bistrița-Năsăud str.Aleea Ghiocelului, Bl.D Nr.4 Sc.1 Ap.4 Telefon: 0755-285.388			Denumire proiect: MODERNIZARE DRUM COMUNAL VALEA TARGULUI
			Beneficiar: COMUNA FELDRU JUDEȚUL BISTRITĂ-NĂȘĂUD
Responsabil proiect	ing. Leon Bianca		Scara 1:500
Proiectat	ing. Ivan Vlad		Data MAI 2018
Desenat	ing. Ivan Vlad		
			PLAN DE SITUATIE DRUM COMUNAL VALEA TARGULUI
			Proiect nr. 6.5/2018 Etapa: PT+DE+CS Plansa nr. PS 02



416E
5.416E
08.338E
08.338E
605.466E
605.466E

v[km/h]	40	Lj[m]	0.000
U	162.5633g	Le[m]	0.000
R[m]	90.000	C[m]	52.925
Ti[m]	27.252	B[m]	4.036
Te[m]	27.252	Ta[m]	27.252
i[%]	0.000	sl[m]	i 0.000
lcs[m]	0.000	e	0.000
Coordonate			
Vcb	640793.766N	469605.664E	
Va	640793.766N	469605.664E	
Ti	640821.018N	469605.573E	
Tai	640821.018N	469605.573E	
Tae	640771.041N	469590.621E	
Te	640771.041N	469590.621E	

v[km/h]	40	Lj[m]	0.000
U	185.1260g	Le[m]	0.000
R[m]	130.000	C[m]	30.373
Ti[m]	15.256	B[m]	0.892
Te[m]	15.256	Ta[m]	15.256
i[%]	0.000	sl[m]	i 0.000
lcs[m]	0.000	e	0.000
Coordonate			
Vcb	640717.937N	469555.469E	
Va	640717.937N	469555.469E	
Ti	640730.658N	469563.890E	
Tai	640730.658N	469563.890E	
Tae	640703.611N	469550.222E	
Te	640703.611N	469550.222E	

PODET TUBULAR PROIECTAT Ø600mm,
L=6,00m
KM 1+410

PODET TUBULAR PROIECTAT Ø600mm,
L=6,00m
KM 1+490

DRUM COMUNAL VALEA TARGULUI



Legenda	
	ax drum
	margine carosabil
	margine acostament
	parapet metalic semigreu
	sant de pamant
	rigola scafa
	trotuar
	podet tubular



Verificator			A4, B2, D2
Expert			A4, B2, D
Verificator/Expert	Nume	Semnatura	Cerinta Referat / Expertiza nr./Data
S.C. SOMEȘ-TOP-GRUP S.R.L. J06/73/2009, CUI RO25138697 Loc. Beclean, jud.Bistrița-Năsăud str.Aleea Ghiocelului, Bl.D Nr.4 Sc.1 Ap.4 Telefon: 0755-285.388			Denumire proiect: MODERNIZARE DRUM COMUNAL VALEA TARGULUI Beneficiar: COMUNA FELDRU JUDEȚUL BISTRITĂ-NĂSĂUD
Responsabil proiect	ing. Leon Bianca		Scara 1:500
Proiectat	ing. Ivan Vlad		Data MAI 2018
Desenat	ing. Ivan Vlad		
			PLAN DE SITUATIE DRUM COMUNAL VALEA TARGULUI
			Proiect nr. 6.5/2018 Etapa: PT+DE+CS Plansa nr. PS 03

5.1260g	Lj[m]	0.000
0.000	Le[m]	0.000
56	C[m]	30.373
56	B[m]	0.892
0	Ta[m]	15.256
	sl[m]	i 0.000
		e 0.000

Coordonate

640717.937N	469555.469E
640717.937N	469555.469E
640730.658N	469563.890E
640730.658N	469563.890E
640703.611N	469550.222E
640703.611N	469550.222E

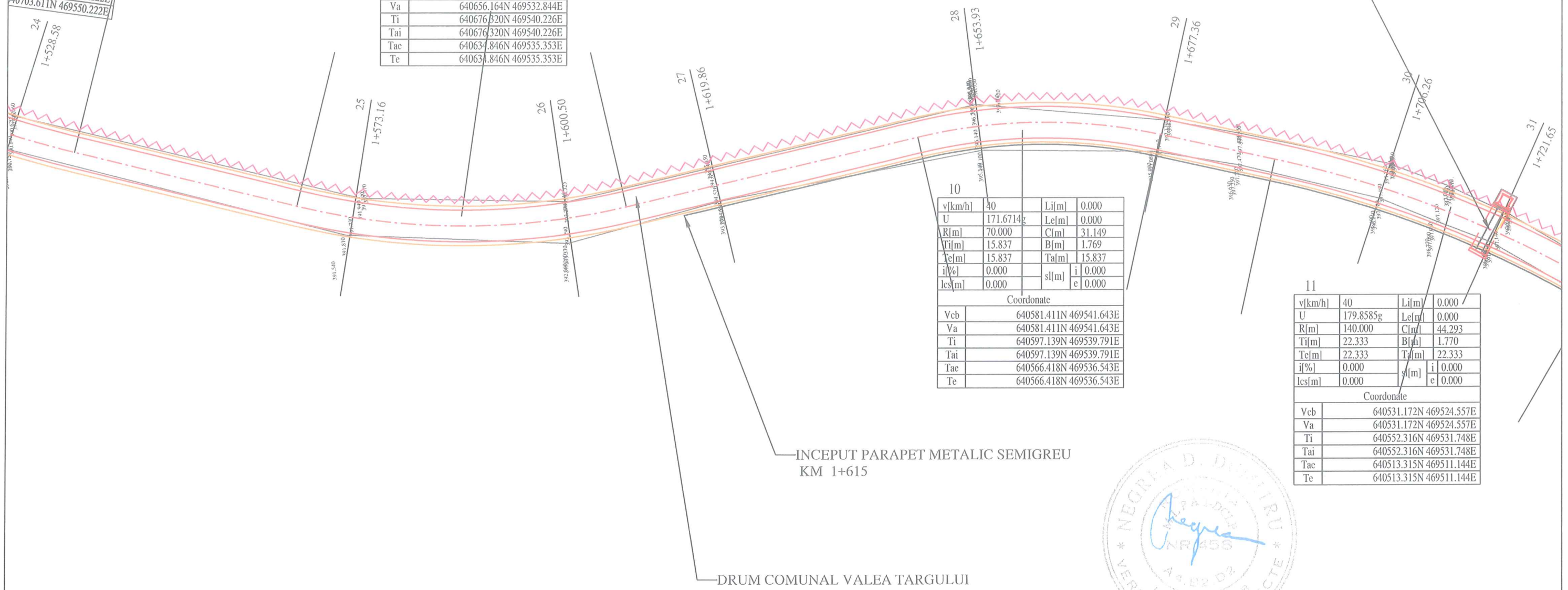
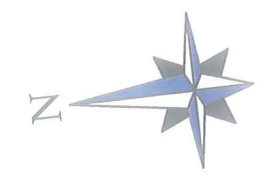
9

v[km/h]	40	Lj[m]	0.000
U	170.1898g	Le[m]	0.000
R[m]	90.000	C[m]	42.143
Ti[m]	21.465	B[m]	2.524
Te[m]	21.465	Ta[m]	21.465
i[%]	0.000	sl[m]	i 0.000
lcs[m]	0.000		e 0.000

Coordonate

Vcb	640656.164N	469532.844E
Va	640656.164N	469532.844E
Ti	640676.320N	469540.226E
Tai	640676.320N	469540.226E
Tae	640634.846N	469535.353E
Te	640634.846N	469535.353E

PODET EXISTENT SE INLOCUIESTE CU PODET
TUBULAR PROIECTAT Ø600mm, L=6,00m
KM 1+720



10

v[km/h]	40	Lj[m]	0.000
U	171.6714g	Le[m]	0.000
R[m]	70.000	C[m]	31.149
Ti[m]	15.837	B[m]	1.769
Te[m]	15.837	Ta[m]	15.837
i[%]	0.000	sl[m]	i 0.000
lcs[m]	0.000		e 0.000

Coordonate

Vcb	640581.411N	469541.643E
Va	640581.411N	469541.643E
Ti	640597.139N	469539.791E
Tai	640597.139N	469539.791E
Tae	640566.418N	469536.543E
Te	640566.418N	469536.543E

11

v[km/h]	40	Lj[m]	0.000
U	179.8585g	Le[m]	0.000
R[m]	140.000	C[m]	44.293
Ti[m]	22.333	B[m]	1.770
Te[m]	22.333	Ta[m]	22.333
i[%]	0.000	sl[m]	i 0.000
lcs[m]	0.000		e 0.000

Coordonate

Vcb	640531.172N	469524.557E
Va	640531.172N	469524.557E
Ti	640552.316N	469531.748E
Tai	640552.316N	469531.748E
Tae	640513.315N	469511.144E
Te	640513.315N	469511.144E



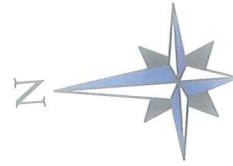
Legenda

	ax drum		sant de pamant
	margine carosabil		rigola scafa
	margine acostament		trotuar
	parapet metalic semigreu		podet tubular



Verificator			A4, B2, D2		
Expert			A4, B2, D		
Verificator/Expert	Nume	Semnatura	Cerinta	Referat / Expertiza nr./Data	
S.C. SOMEȘ-Top-Grup S.R.L. J06/73/2009, CUI RO25138697 Loc. Băcelean, jud. Bistrița-Năsăud str. Aleea Ghiocelului, BLD Nr.4 Sc.1 Ap.4 Telefon: 0755-285.388			Denumire proiect: MODERNIZARE DRUM COMUNAL VALEA TARGULUI Beneficiar: COMUNA FELDRU JUDEȚUL BISTRITȚA-NĂSĂUD		
Responsabil proiect	ing. Leon Bianca		Scara 1:500	PLAN DE SITUATIE DRUM COMUNAL VALEA TARGULUI	
Proiectat	ing. Ivan Vlad		Data MAI 2018		Proiect nr. 6.5/2018 Etapa: PT+DE+CS
Desenat	ing. Ivan Vlad				Plansa nr. PS 04

PODET EXISTENT SE INLOCUIESTE CU PODET TUBULAR PROIECTAT Ø600mm, L=6,00m KM 1+720



SFARSIT SANT DIN PAMANT KM 1+860

SFARSIT PROIECT KM 1+860

INCEPUT PARAPET METALIC SEMIGREU KM 1+860

DRUM COMUNAL VALEA TARGULUI

12

v[km/h]	40	Lij[m]	0.000
U	174.2788g	Le[m]	0.000
R[m]	80.000	C[m]	32.322
Tij[m]	16.385	B[m]	1.661
Te[m]	16.385	Taj[m]	16.385
ij[%]	0.000	sl[m]	i 0.000
lcs[m]	0.000	e	0.000
Coordonate			
Vcb	640497.771N 469499.469E		
Va	640497.771N 469499.469E		
Ti	640510.872N 469509.309E		
Tai	640510.872N 469509.309E		
Tae	640481.856N 469495.572E		
Te	640481.856N 469495.572E		

14

v[km/h]	40	Lij[m]	0.000
U	159.2921g	Le[m]	0.000
R[m]	40.000	C[m]	25.578
Tij[m]	13.243	B[m]	2.135
Te[m]	13.243	Taj[m]	13.243
ij[%]	0.000	sl[m]	i 0.000
lcs[m]	0.000	e	0.000
Coordonate			
Vcb	640418.387N 469492.921E		
Va	640418.387N 469492.921E		
Ti	640431.444N 469490.707E		
Tai	640431.444N 469490.707E		
Tae	640409.231N 469502.489E		
Te	640409.231N 469502.489E		

13

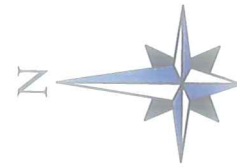
v[km/h]	40	Lij[m]	0.000
U	174.0192g	Le[m]	0.000
R[m]	70.000	C[m]	28.567
Tij[m]	14.485	B[m]	1.483
Te[m]	14.485	Taj[m]	14.485
ij[%]	0.000	sl[m]	i 0.000
lcs[m]	0.000	e	0.000
Coordonate			
Vcb	640449.496N 469487.647E		
Va	640449.496N 469487.647E		
Ti	640463.565N 469491.092E		
Tai	640463.565N 469491.092E		
Tae	640435.214N 469490.068E		
Te	640435.214N 469490.068E		

0.000
0.000
44.293
1.770
22.333
0.000
0.000
524.557E
524.557E
31.748E
31.748E
11.144E
11.144E

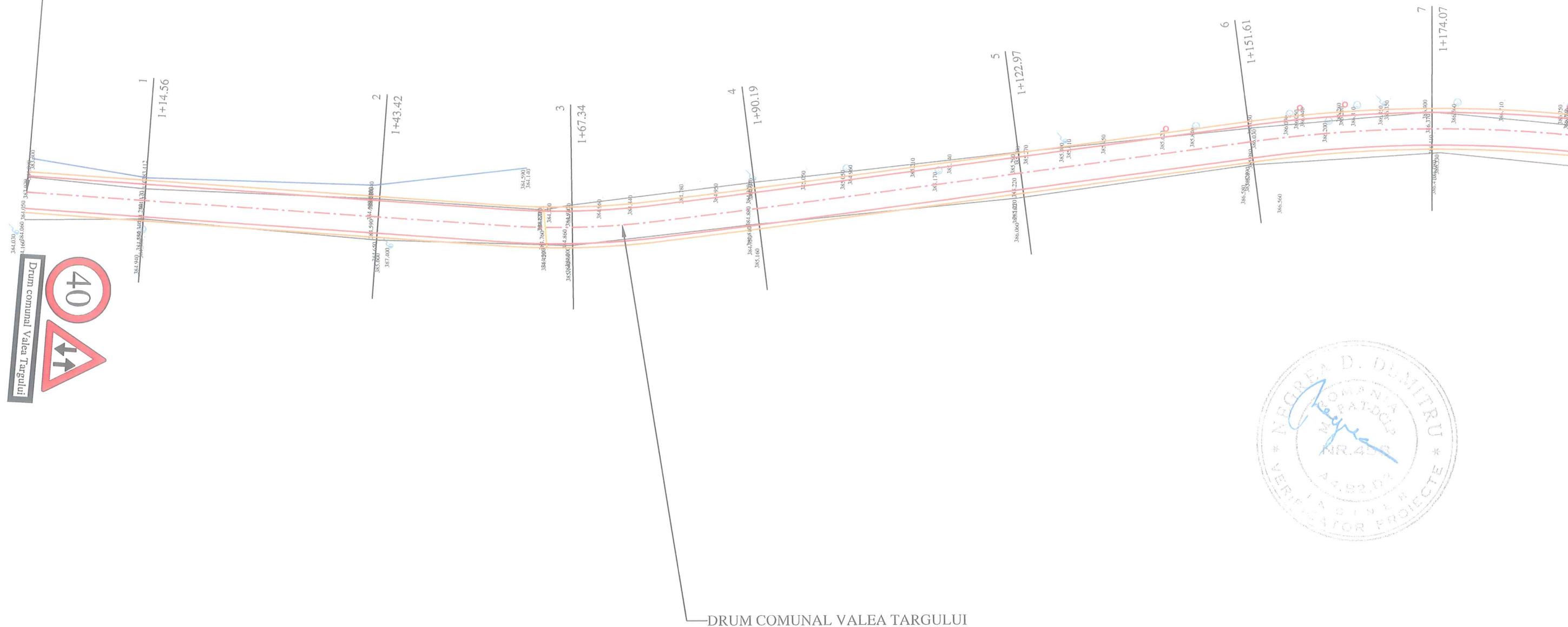
Legenda	
	ax drum
	margine carosabil
	margine acostament
	parapet metalic semigreu
	sant de pamant
	rigola scafa
	trotuar
	podet tubular



Verificator			A4, B2, D2
Expert			A4, B2, D
Verificator/Expert	Nume	Semnatura	Cerinta Referat / Expertiza nr./Data
S.C. SOMEȘ-TOP-GRUP S.R.L J06/73/2009, CUI RO25138697 Loc. Beclean, jud.Bistrița-Năsăud str.Aleea Ghiocelului, Bl.D Nr.4 Sc.1 Ap.4 Telefon: 0755-285.388			Denumire proiect: MODERNIZARE DRUM COMUNAL VALEA TARGULUI
			Beneficiar: COMUNA FELDRU JUDEȚUL BISTRITȚA-NĂȘĂUD
Responsabil proiect	ing. Leon Bianca		Scara 1:500
Proiectat	ing. Ivan Vlad		Data MAI 2018
Desenat	ing. Ivan Vlad		
			PLAN DE SITUATIE DRUM COMUNAL VALEA TARGULUI
			Proiect nr. 6.5/2018 Etapa: PT+DE+CS Plansa nr. PS 05



INCEPUT PROIECT
KM 1+000



DRUM COMUNAL VALEA TARGULUI

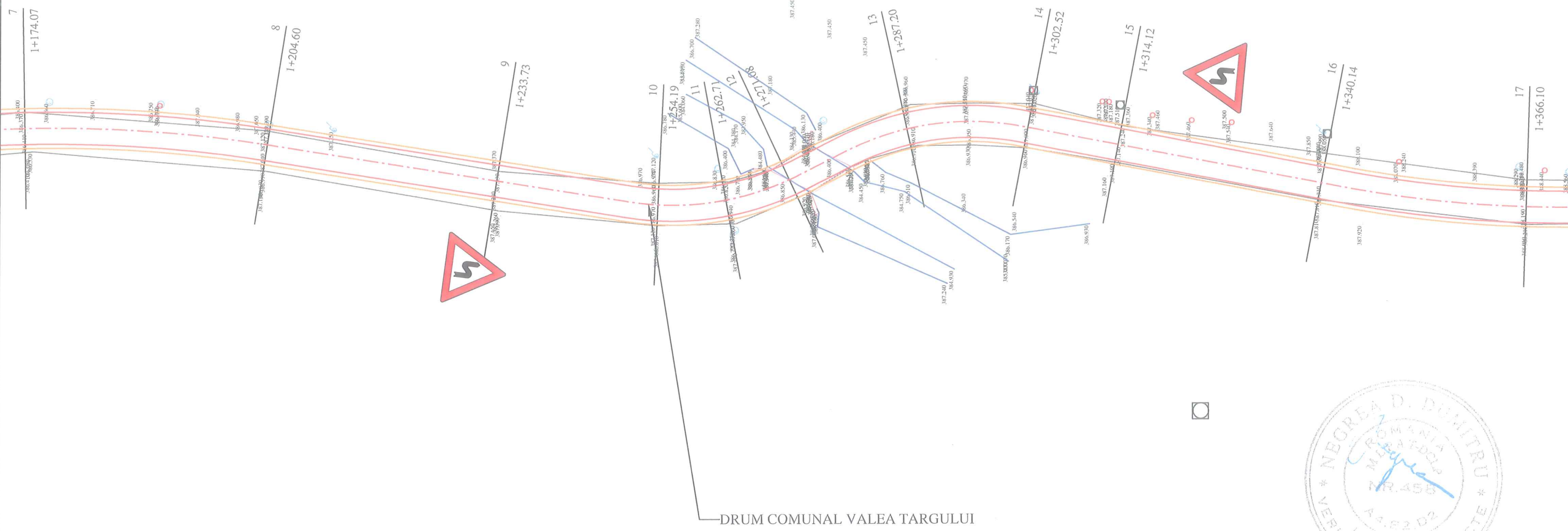
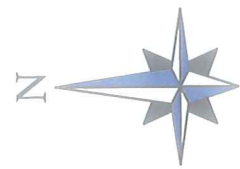


Legenda

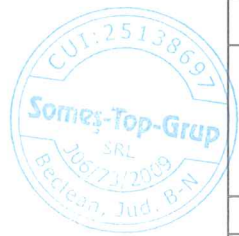
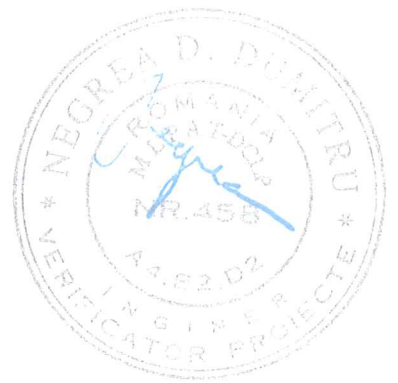
- ax drum
- margine carosabil
- margine acostament



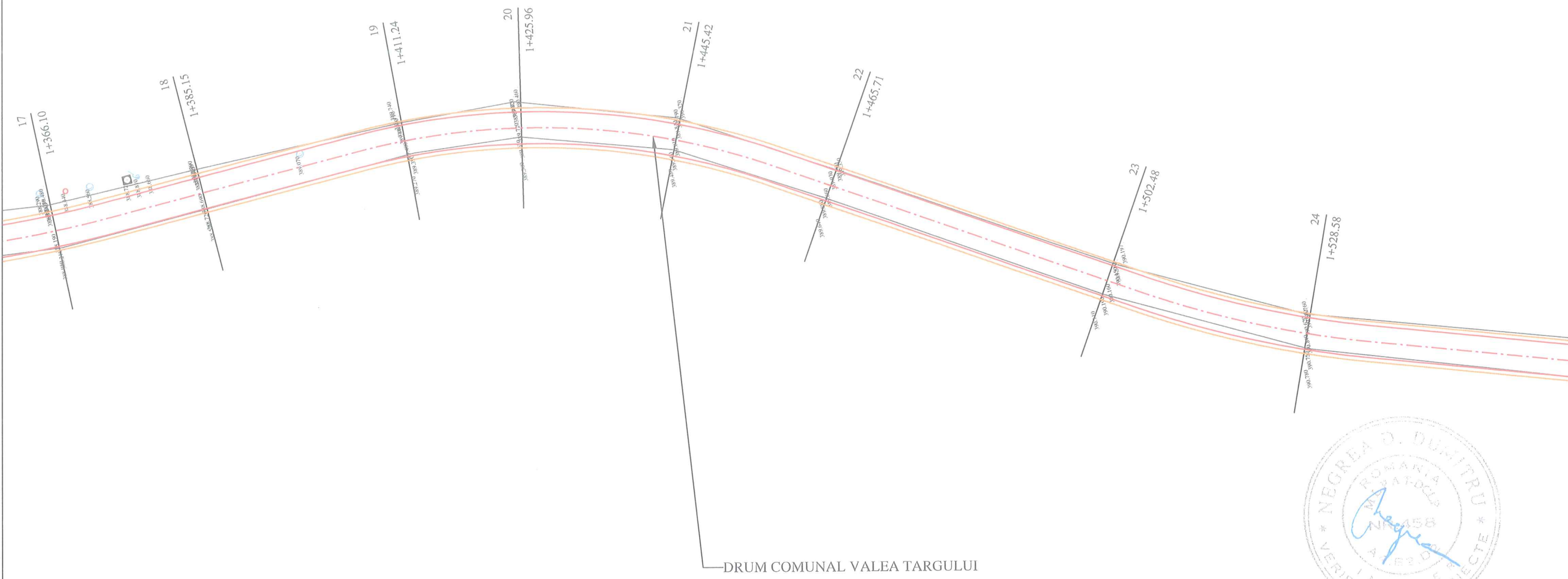
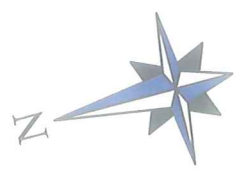
Verificator			A4, B2, D2	
Expert			A4, B2, D	
Verificator/ Expert	Nume	Semnatura	Cerinta	Referat / Expertiza nr./Data
S.C. SOMEȘ-TOP-GRUP S.R.L. J06/73/2009, CUI RO25138697 Loc. Beclean, jud. Bistrița-Năsăud str. Aleea Ghiocelului, Bl.D Nr.4 Sc.1 Ap.4 Telefon: 0755-285.388			Denumire proiect: MODERNIZARE DRUM COMUNAL VALEA TARGULUI	
			Beneficiar: COMUNA FELDRU JUDEȚUL BISTRITĂ-NĂSĂUD	
Responsabil proiect	ing. Leon Bianca	<i>Leon Bianca</i>	Scara 1:500	PLAN DE SEMNALIZARE RUTIERA DRUM COMUNAL VALEA TARGULUI
Proiectat	ing. Ivan Vlad	<i>Ivan Vlad</i>	Data MAI 2018	
Desenat	ing. Ivan Vlad	<i>Ivan Vlad</i>		
				Proiect nr. X.5/2018
				Etapa: PT+DE+CS
				Plansa nr. PSR 01



Legenda	
	ax drum
	margine carosabil
	margine acostament



Verificator			A4, B2, D2	
Expert			A4, B2, D	
Verificator/Expert	Nume	Semnatura	Cerinta	Referat / Expertiza nr./Data
S.C. SOMEȘ-TOP-GRUP S.R.L. J06/73/2009, CUI RO25138697 Loc. Beclean, jud.Bistrița-Năsăud str.Aleea Ghiocelului, Bl.D Nr.4 Sc.1 Ap.4 Telefon: 0755-285.388			Denumire proiect: MODERNIZARE DRUM COMUNAL VALEA TARGULUI	
			Beneficiar: COMUNA FELDRU JUDEȚUL BISTRIȚA-NĂȘĂUD	
Responsabil proiect	ing. Leon Bianca		Scara 1:500	PLAN DE SEMNALIZARE RUTIERA DRUM COMUNAL VALEA TARGULUI
Proiectat	ing. Ivan Vlad		Data MAI 2018	
Desenat	ing. Ivan Vlad			
				Proiect nr. X.5/2018
				Etapă: PT+DE+CS
				Plansa nr. PSR 02

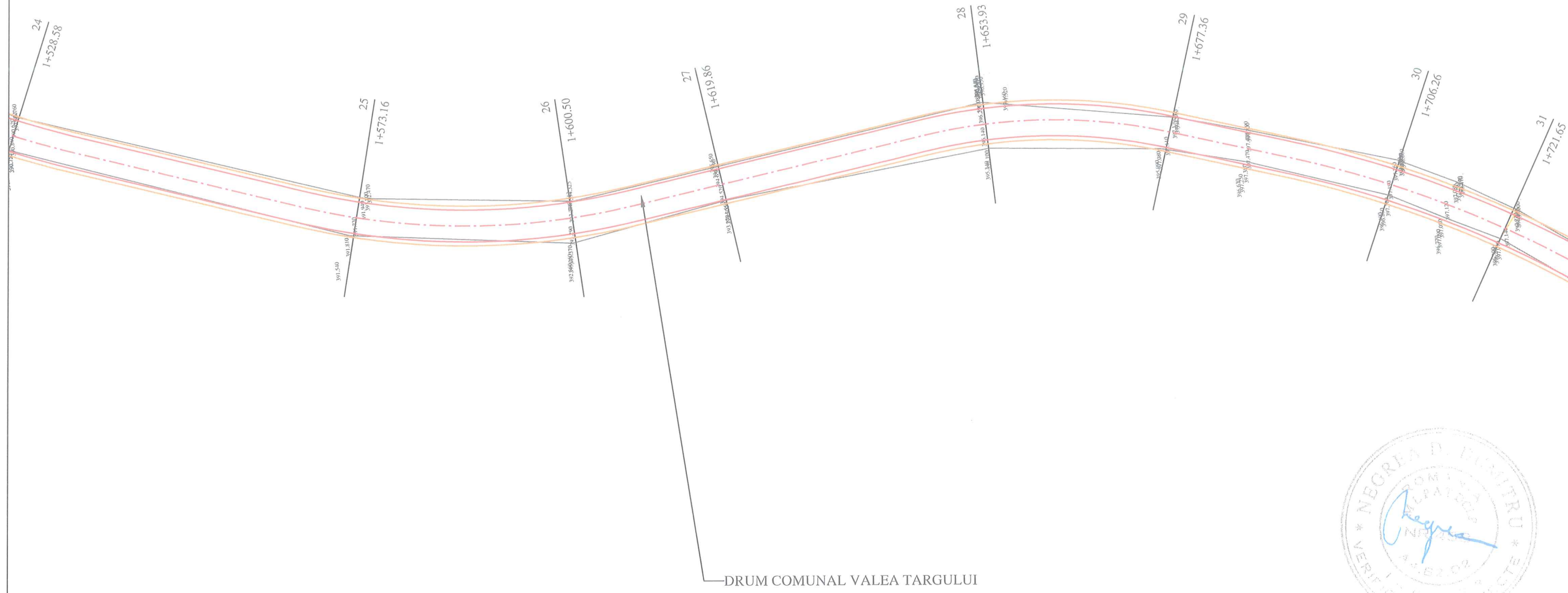
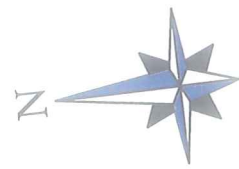


DRUM COMUNAL VALEA TARGULUI



Legenda	
	ax drum
	margine carosabil
	margine acostament

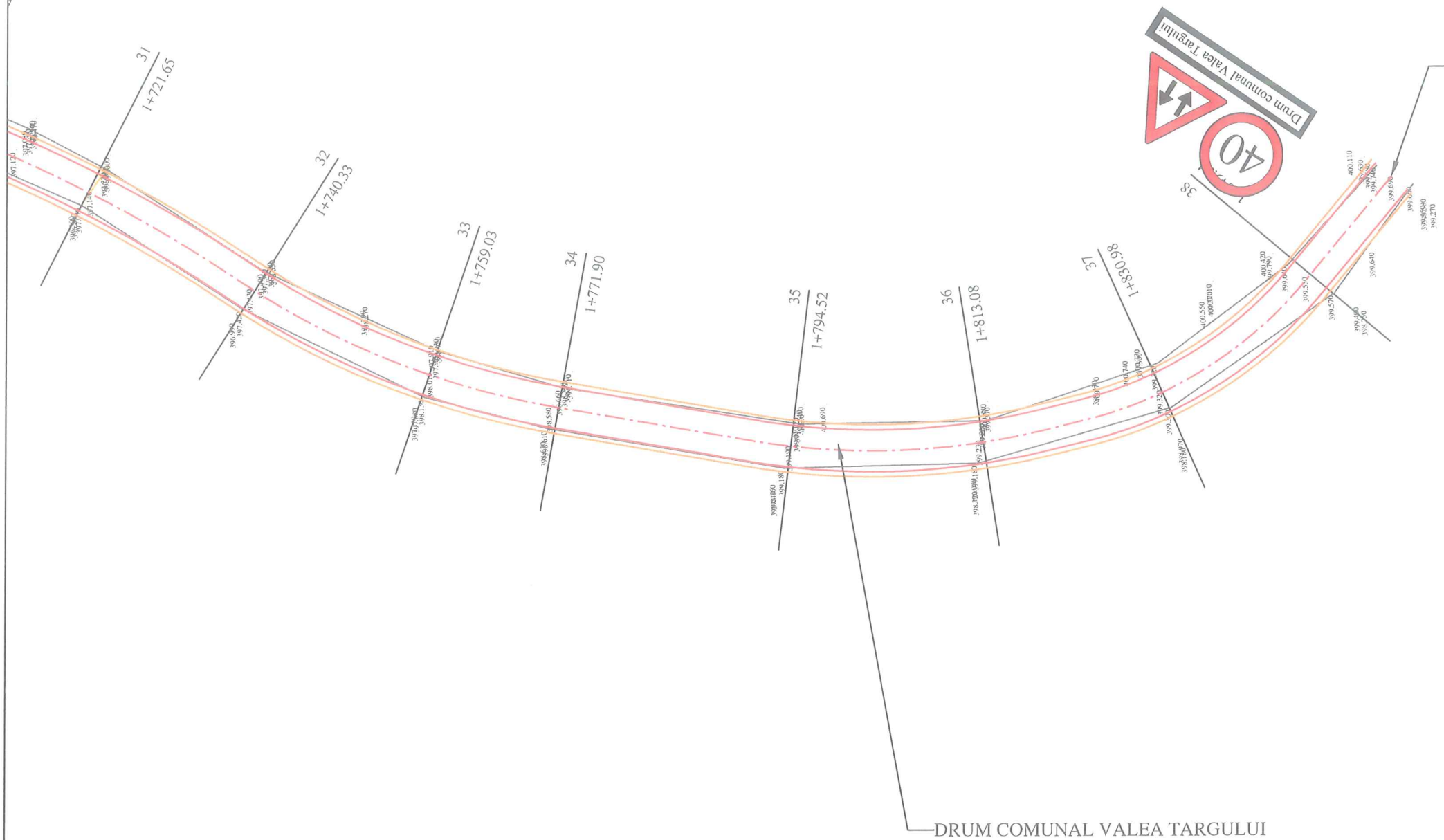
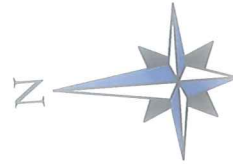
Verificator			A4, B2, D2	
Expert			A4, B2, D	
Verificator/Expert	Nume	Semnatura	Cerinta	Referat / Expertiza nr./Data
S.C. SOMEȘ-TOP-GRUP S.R.L J06/73/2009, CUI RO25138697 Loc. Beclean, jud.Bistrița-Năsăud str.Aleea Ghiocelului, BLD Nr.4 Sc.1 Ap.4 Telefon: 0755-285.388			Denumire proiect: MODERNIZARE DRUM COMUNAL VALEA TARGULUI	
			Beneficiar: COMUNA FELDRU JUDEȚUL BISTRIȚA-NĂSĂUD	
Responsabil proiect	ing. Leon Bianca		Scara 1:500	PLAN DE SEMNALIZARE RUTIERA DRUM COMUNAL VALEA TARGULUI
Proiectat	ing. Ivan Vlad		Data MAI 2018	
Desenat	ing. Ivan Vlad			
				Proiect nr. X.5/2018
				Etape: PT+DE+CS
				Plansa nr. PSR 03



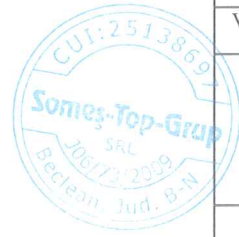
Legenda	
	ax drum
	margine carosabil
	margine acostament



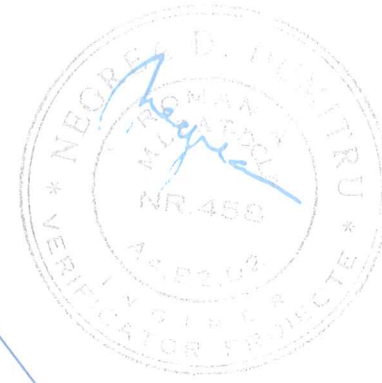
Verificator			A4, B2, D2	
Expert			A4, B2, D	
Verificator/Expert	Nume	Semnatura	Cerinta	Referat / Expertiza nr./Data
S.C. SOMEȘ-TOP-GRUP S.R.L. J06/73/2009, CUI RO25138697 Loc. Beclean, jud.Bistrița-Năsăud str.Aleea Ghiocelului, Bl.D Nr.4 Sc.1 Ap.4 Telefon: 0755-285.388			Denumire proiect: MODERNIZARE DRUM COMUNAL VALEA TARGULUI	
			Beneficiar: COMUNA FELDRU JUDEȚUL BISTRITĂ-NĂȘĂUD	
Responsabil proiect	ing. Leon Bianca		Scara 1:500	PLAN DE SEMNALIZARE RUTIERA DRUM COMUNAL VALEA TARGULUI
Proiectat	ing. Ivan Vlad		Data MAI 2018	
Desenat	ing. Ivan Vlad			
				Proiect nr. X.5/2018
				Etapa: PT+DE+CS
				Plansa nr. PSR 04



Legenda	
	ax drum
	margine carosabil
	margine acostament



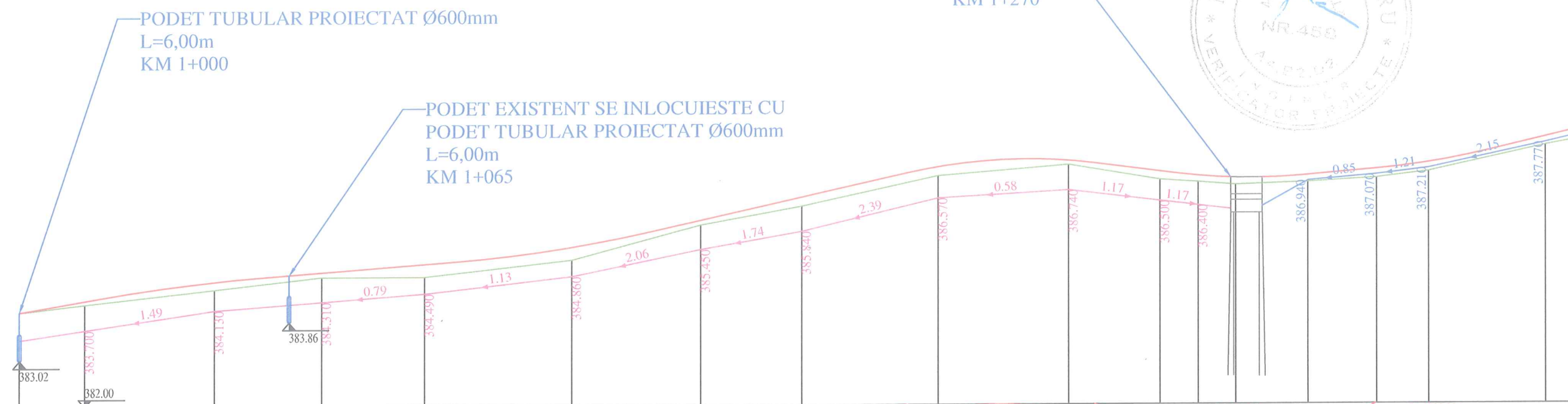
Verificator			A4, B2, D2	
Expert			A4, B2, D	
Verificator/Expert	Nume	Semnatura	Cerinta	Referat / Expertiza nr./Data
S.C. SOMEȘ-TOP-GRUP S.R.L. J06/73/2009, CUI RO25138697 Loc. Beclean, jud. Bistrița-Năsăud str. Aleea Ghiocelului, Bl.D Nr.4 Sc.1 Ap.4 Telefon: 0755-285.388			Denumire proiect: MODERNIZARE DRUM COMUNAL VALEA TARGULUI	
			Beneficiar: COMUNA FELDRU JUDEȚUL BISTRIȚA-NĂSĂUD	
Responsabil proiect	ing. Leon Bianca		Scara 1:500	PLAN DE SEMNALIZARE RUTIERA DRUM COMUNAL VALEA TARGULUI
Proiectat	ing. Ivan Vlad		Data MAI 2018	
Desenat	ing. Ivan Vlad			
				Proiect nr. X.5/2018
				Etapa: PT+DE+CS
				Plansa nr. PSR 05



POD EXISTENT NU FACE OBIECTUL PROIECTULUI
KM 1+270

PODET TUBULAR PROIECTAT Ø600mm
L=6,00m
KM 1+000

PODET EXISTENT SE INLOCUIESTE CU
PODET TUBULAR PROIECTAT Ø600mm
L=6,00m
KM 1+065



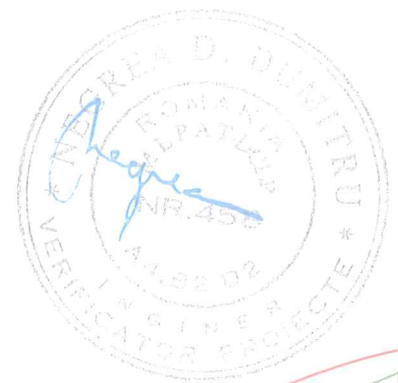
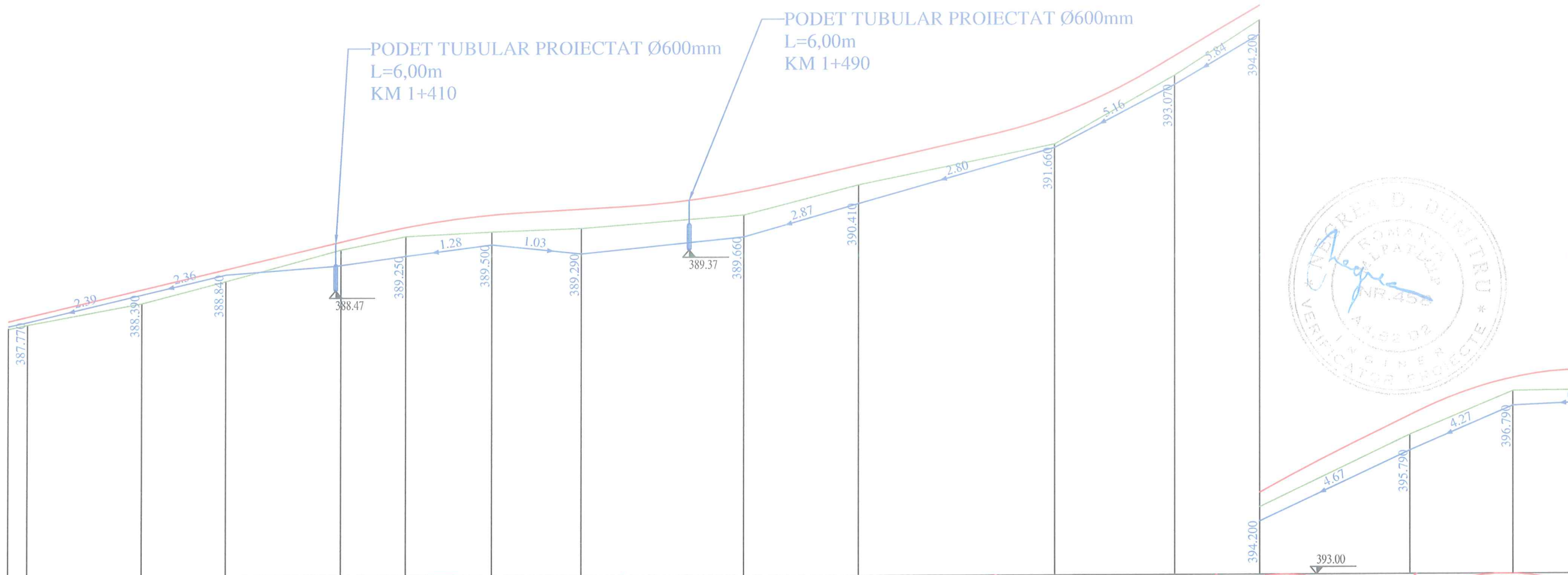
DECLIVITATI																	
DIFERENTE IN AX	0	8	17	10	28	28	10	20	19	9	18	14	16	15	19	19	18
COTE PROIECT	384.10	384.35	384.76	384.96	385.14	385.51	386.10	386.60	387.26	387.39	387.15	387.05	387.01	387.06	387.19	387.33	387.89
COTE TEREN	384.010	384.267	384.590	384.860	384.864	385.228	385.995	386.402	387.067	387.303	386.970	386.913	386.853	386.910	386.999	387.141	387.712
DISTANTE PARTIALE		14.56	28.86	23.92	22.85	32.78	28.64	22.46	30.53	29.13	20.46	8.52	8.37	16.12	15.32	11.60	26.02
DECLIVITATI TEREN		1.77	1.12	1.13	0.02	1.11	2.68	1.81	2.18	0.81	-1.63	-0.67	-0.72	0.35	0.58	1.22	2.19
DISTANTE CUMULATE	1+000.00	1+14.56	1+43.42	1+67.34	1+90.19	1+122.97	1+151.61	1+174.07	1+204.60	1+233.73	1+254.19	1+262.71	1+271.08	1+287.20	1+302.52	1+314.12	1+340.14
PICHETI	A	1	2	3	4	5	6	7	8	9	10	11	12	13	14	15	16
ALINIAMENTE SI CURBE	<p>[1] U=187.78g v=40km/h R=100.00m B=0.46m C=9.20m T1=9.63m T2=9.63m [2] U=199.37g v=40km/h R=2000.00m B=0.02m C=19.76m T1=9.88m T2=9.88m [3] U=180.35g v=40km/h R=170.00m B=2.05m C=52.47m T1=26.45m T2=26.45m [4] U=160.18g v=40km/h R=2000.00m B=0.02m C=21.89m T1=11.32m T2=11.32m [5] U=158.18g v=40km/h R=35.00m B=1.98m C=22.99m T1=11.93m T2=11.93m [6] U=141.14m</p>																

Legenda

<p> linie teren</p> <p> linie proiectata</p> <p> sant dreapta</p> <p> sant stanga</p>	<p> podet tubular</p>
---	-----------------------



Verificator			A4, B2, D2
Expert			A4, B2, D
Verificator/Expert	Nume	Semnatura	Cerinta Referat / Expertiza nr./Data
<p>S.C. SOMEȘ-TOP-GRUP S.R.L. J06/73/2009, CUI RO25138697 Loc. Beclean, jud. Bistrița-Năsăud str. Aleea Ghiocelului, Bl. D Nr. 4 Sc. 1 Ap. 4 Telefon: 0755-285.388</p>			<p>Denumire proiect: MODERNIZARE DRUM COMUNAL VALEA TARGULUI</p> <p>Beneficiar: COMUNA FELDRU JUDEȚUL BISTRITĂ-NĂȘĂUD</p>
Responsabil proiect	ing. Leon Bianca		Scara 1:1000 1:100
Proiectat	ing. Ivan Vlad		Data MAI 2018
Desenat	ing. Ivan Vlad		
			<p>PROFIL LONGITUDINAL DRUM COMUNAL VALEA TARGULUI</p>
			<p>Proiect nr. 6.5/2018 Etapa: PT+DE+CS Plansa nr. PL. 01</p>



DECLIVITATI	<div style="display: flex; justify-content: space-around;"> 2.37 88.61 R=2000.00 T=18.01 L=36.02 0.56 22.71 R=2000.00 T=17.04 L=34.08 2.27 50.52 R=1000.00 T=18.14 L=36.28 5.90 13.94 R=3000.00 T=15.53 L=31.07 4.86 14.41 R=800.00 T=20.38 L=40.75 </div>													
DIFERENTE IN AX	18	32	27	17	20	38	44	53	44	63	44	33	44	30
COTE PROIECT	387.89	388.51	388.96	389.57	389.90	390.17	390.30	390.69	391.27	392.37	393.72	394.85	396.58	397.42
COTE TEREN	387.712	388.194	388.692	389.400	389.697	389.794	389.864	390.160	390.831	391.740	393.284	394.521	396.144	397.119
DISTANTE PARTIALE		25.96	19.05	26.09	14.72	19.46	20.29	36.77	26.10	44.58	27.34	19.36	34.07	23.43
DECLIVITATI TEREN		1.86	2.61	2.71	2.02	0.50	0.34	0.81	2.57	2.04	5.65	6.39	4.76	4.16
DISTANTE CUMULATE	1+340.14	1+366.10	1+385.15	1+411.24	1+425.96	1+445.42	1+465.71	1+502.48	1+528.58	1+573.16	1+600.50	1+619.86	1+653.93	1+677.36
PICHETI	16	17	18	19	20	21	22	23	24	25	26	27	28	29
ALINIAMENTE SI CURBE	<div style="display: flex; justify-content: space-between;"> <div>[6] U=187.31g v=40km/h R=150.00m B=0.75m C=29.90m T1=15.00m T2=15.00m</div> <div>Al=32.31m</div> <div>[7] U=162.56g v=40km/h R=90.00m B=4.04m C=52.92m T1=27.25m T2=27.25m</div> <div>Al=48.43m</div> <div>[8] U=185.13g v=40km/h R=130.00m B=0.89m C=30.37m T1=15.26m T2=15.26m</div> <div>Al=29.06m</div> <div>[9] U=170.19g v=40km/h R=90.00m B=2.52m C=42.14m T1=21.47m T2=21.47m</div> <div>Al=37.97m</div> <div>[10] U=171.67g v=40km/h R=70.00m B=1.77m C=31.15m T1=15.84m T2=15.84m</div> <div>Al=14.90m</div> </div>													

Legenda

— linie teren

— linie proiectata

— sant dreapta

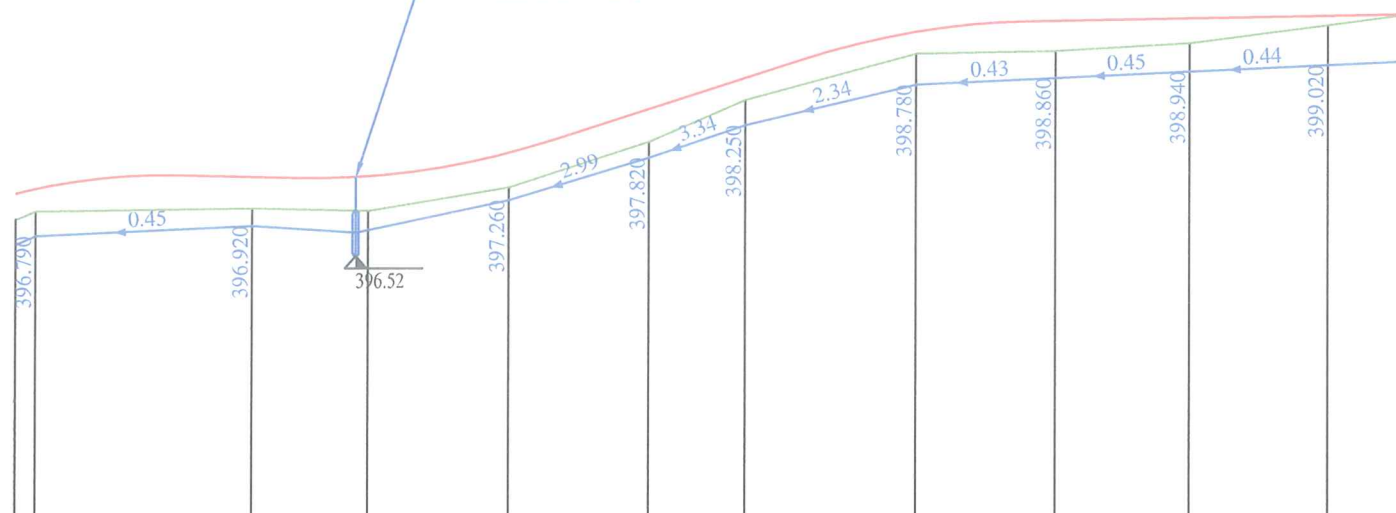
— sant stanga

| podet tubular

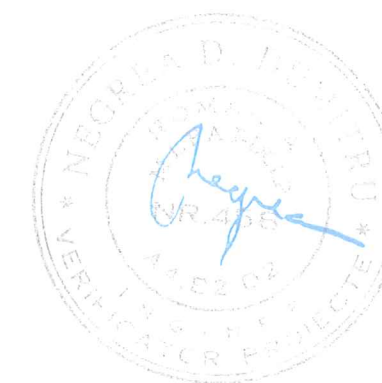


Verificator			A4, B2, D2
Expert			A4, B2, D
Verificator/Expert	Nume	Semnatura	Cerinta Referat / Expertiza nr./Data
S.C. SOMEȘ-TOP-GRUP S.R.L. J06/73/2009, CUI RO25138697 Loc. Beclean, jud. Bistrița-Năsăud str. Aleea Ghiocelului, Bl. D Nr. 4 Sc. 1 Ap. 4 Telefon: 0755-285.388			Denumire proiect: MODERNIZARE DRUM COMUNAL VALEA TARGULUI Beneficiar: COMUNA FELDRU JUDEȚUL BISTRITĂ-NĂȘĂUD
Responsabil proiect	ing. Leon Bianca	<i>Leon Bianca</i>	Scara 1:1000 1:100 Data MAI 2018
Proiectat	ing. Ivan Vlad	<i>Ivan Vlad</i>	
Desenat	ing. Ivan Vlad	<i>Ivan Vlad</i>	
			PROFIL LONGITUDINAL DRUM COMUNAL VALEA TARGULUI
			Proiect nr. 6.5/2018 Etapa: PT+DE+CS Plansa nr. PL 01

PODET EXISTENT SE INLOCUIESTE CU
PODET TUBULAR PROIECTAT Ø600mm
L=6,00m
KM 1+720



DECLIVITATI	100.00 20.38 40.75	0.23 16.01	R=1000.00 T=17.10 L=34.19	3.19 32.82	R=1000.00 T=15.19 L=30.39	0.15 50.41					
DIFERENTE IN AX	30	41	46	46	44	30	29	40	33	12	0
COTE PROIECT	397.42	397.57	397.58	397.89	398.47	398.88	399.48	399.62	399.65	399.67	399.69
COTE TEREN	397.119	397.157	397.122	397.429	398.034	398.582	399.189	399.221	399.316	399.551	399.690
DISTANTE PARTIALE		28.90	15.39	18.68	18.70	12.87	22.62	18.56	17.90	18.36	10.66
DECLIVITATI TEREN		0.13	-0.23	1.64	3.24	4.26	2.68	0.17	0.53	1.28	1.30
DISTANTE CUMULATE	1+677.36	1+706.26	1+721.65	1+740.33	1+759.03	1+771.90	1+794.52	1+813.08	1+830.98	1+849.34	1+860.00
PICHETI	29	30	31	32	33	34	35	36	37	38	B
ALINIAMENTE SI CURBE	1.7m Al=14.90m	[11] U=179.86g v=40km/h R=140.00m B=1.77m C=44.29m T1=22.33m T2=22.33m	Al=3.06m	C=32.32m T1=16.38m T2=16.38m	[12] U=174.28g v=40km/h R=80.00m B=1.66m	Al=18.83m	[13] U=174.02g v=40km/h R=70.00m B=1.48m C=28.57m T1=14.49m T2=14.49m	Al=3.82m	[14] U=159.29g v=40km/h R=40.00m B=2.14m C=25.58m T1=13.24m T2=13.24m	Al=12.98m	



Legenda

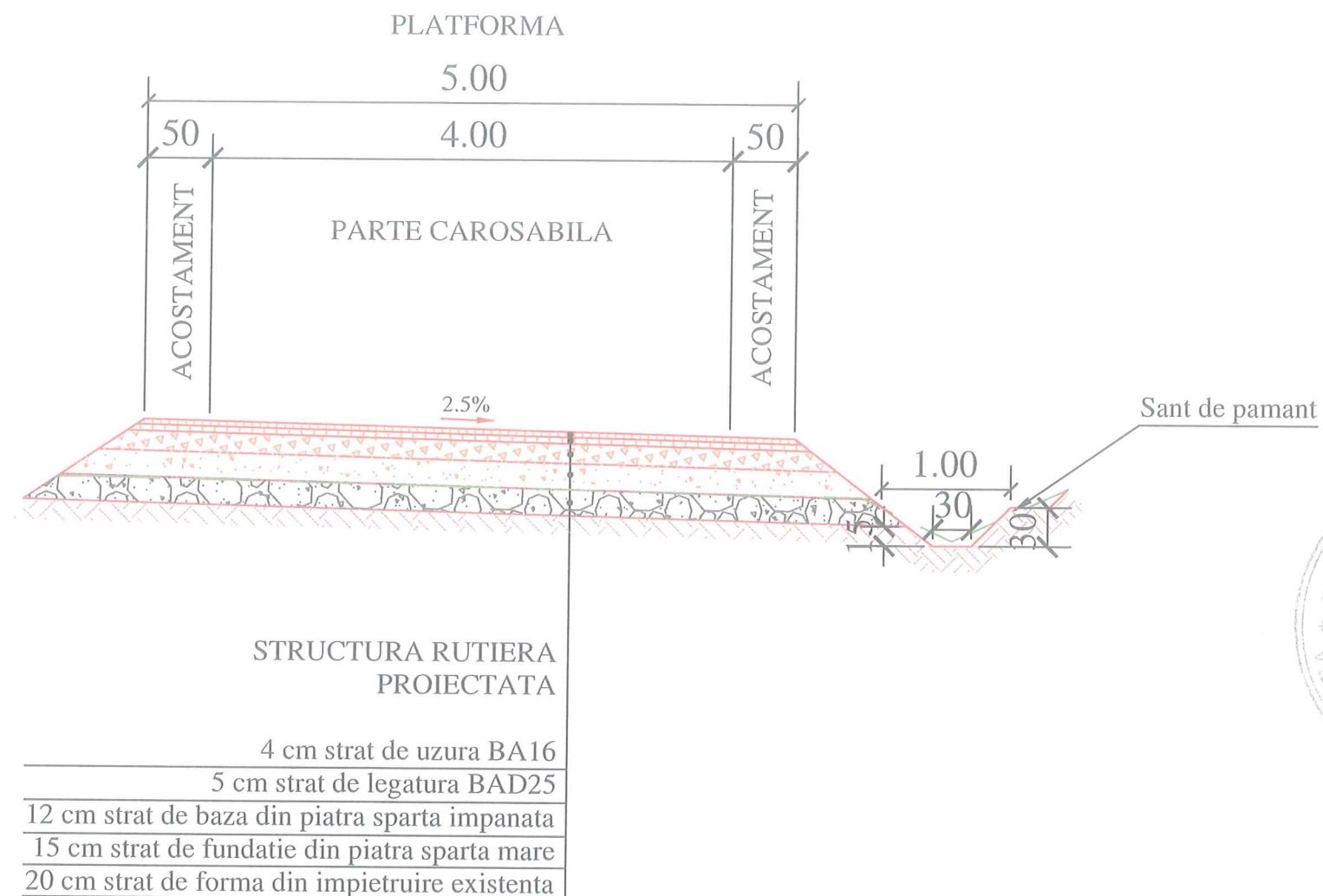
- linie teren
- linie proiectata
- sant dreapta
- sant stanga
- | podet tubular



Verificator			A4, B2, D2	
Expert			A4, B2, D	
Verificator/Expert	Nume	Semnatura	Cerinta	Referat / Expertiza nr./Data
S.C. SOMEȘ-TOP-GRUP S.R.L J06/73/2009, CUI RO25138697 Loc. Beclean, jud.Bistrița-Năsăud str.Aleea Ghiocelului, Bl.D Nr.4 Sc.1 Ap.4 Telefon: 0755-285.388			Denumire proiect: MODERNIZARE DRUM COMUNAL VALEA TARGULUI	
			Beneficiar: COMUNA FELDRU JUDEȚUL BISTRITĂ-NĂȘĂUD	
Responsabil proiect	ing. Leon Bianca	<i>Leon Bianca</i>	Scara 1:1000 1:100	PROFIL LONGITUDINAL DRUM COMUNAL VALEA TARGULUI
Proiectat	ing. Ivan Vlad	<i>Ivan Vlad</i>	Data MAI 2018	
Desenat	ing. Ivan Vlad	<i>Ivan Vlad</i>		
				Proiect nr. 6.5/2018
				Etapa: PT+DE+CS
				Plansa nr. PL 01

PROFIL TRANSVERSAL TIP NR.1

Sc. 1:50



Profilul transversal tip nr.1 se aplica pe Drumul Comunal Valea Targului intre km:
1+000 - 1+065, L=65m
Total L=65m

Legenda:

	lucrari existente
	lucrari proiectate

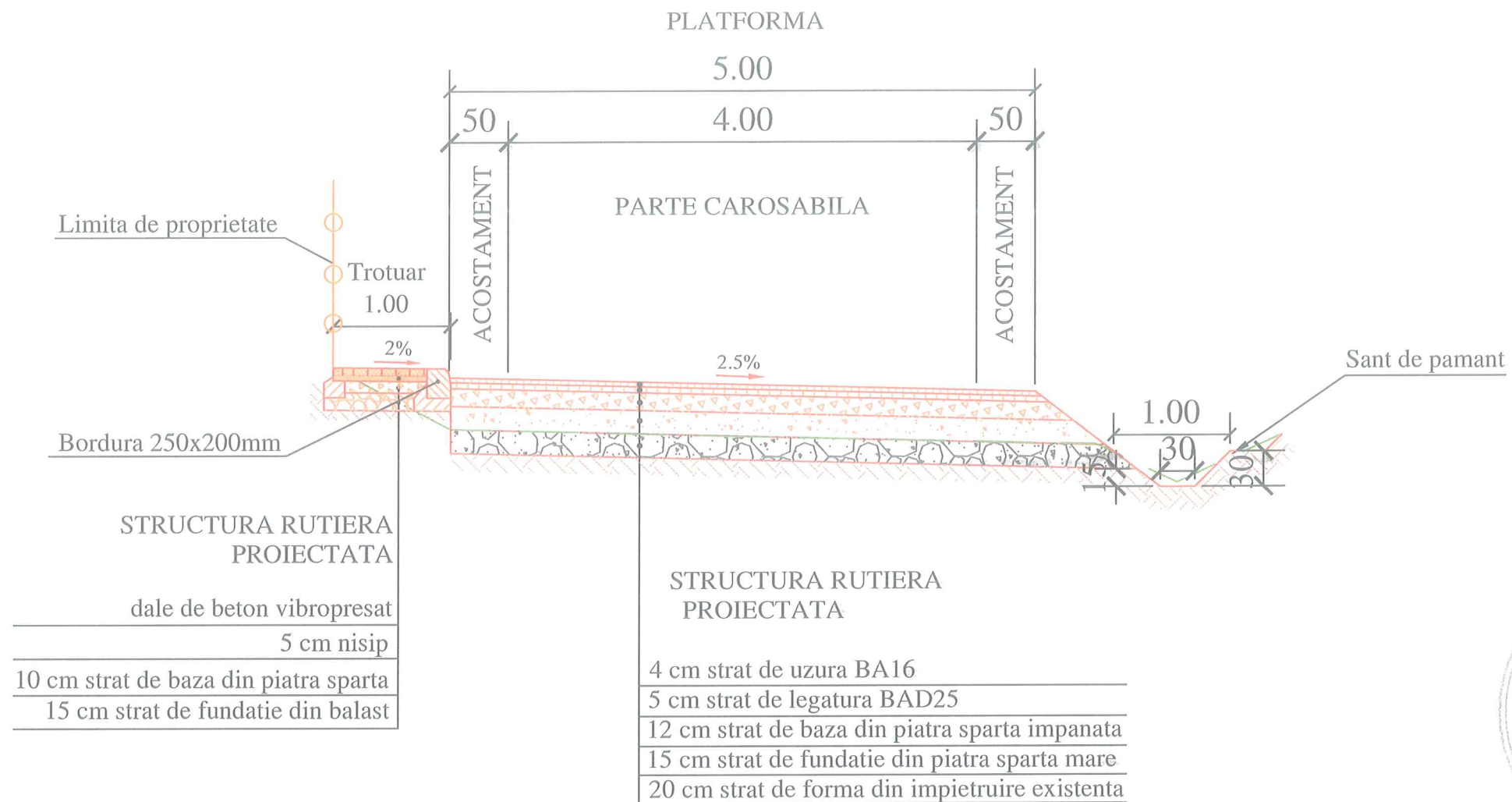
Nota : Acostamentele se vor realiza cu latime variabila, iar acolo unde ampriza drumului nu permite acest lucru se va renunta la realizarea lor. Aceasta solutie este impusa de situatia juridica a proprietatilor particulare, pentru a se evita exproprierea.



Verificator			A4, B2, D2	
Expert			A4, B2, D	
Verificator/Expert	Nume	Semnatura	Cerinta	Referat / Expertiza nr./Data
S.C. SOMEȘ-TOP-GRUP S.R.L. J06/73/2009, CUI RO25138697 Loc. Beclean, jud.Bistrița-Năsăud str.Aleea Ghiocelului, Bl.D Nr.4 Sc.1 Ap.4 Telefon: 0755-285.388			Denumire proiect: MODERNIZARE DRUM COMUNAL VALEA TARGULUI	
			Beneficiar: COMUNA FELDRU JUDEȚUL BISTRIȚA-NĂȘĂUD	
Responsabil proiect	ing. Leon Bianca		Scara 1:500	PROFIL TRANSVERSAL TIP DRUM COMUNAL VALEA TARGULUI
Proiectat	ing. Ivan Vlad		Data MAI 2018	
Desenat	ing. Ivan Vlad			
				Proiect nr. 6.5/2018
				Etapa: PT+DE+CS
				Plansa nr. PTT 01

PROFIL TRANSVERSAL TIP NR.2

Sc. 1:50



Profilul transversal tip nr.2 se aplica pe Drumul Comunal Valea Targului intre km:
1+065 - 1+270, L=205m
Total L=205m

Legenda:

	lucrari existente
	lucrari proiectate

Nota : Acostamentele se vor realiza cu latime variabila, iar acolo unde ampriza drumului nu permite acest lucru se va renunta la realizarea lor. Aceasta solutie este impusa de situatia juridica a proprietatilor particulare, pentru a se evita exproprierea.

Verificator			A4, B2, D2		
Expert			A4, B2, D		
Verificator/ Expert	Nume	Semnatura	Cerinta	Referat / Expertiza nr./Data	
S.C. SOMEȘ-TOPI-GRUP S.R.L J06/73/2009, CUI RO25138697 Loc. Beclean, jud. Bistrița-Năsăud str. Aleea Ghiocelului, Bl.D Nr.4 Sc.1 Ap.4 Telefon: 0755-285.388			Denumire proiect: MODERNIZARE DRUM COMUNAL VALEA TARGULUI		
			Beneficiar: COMUNA FELDRU JUDEȚUL BISTRITĂ-NĂȘĂUD		
Responsabil proiect	Nume	Semnatura	Scara 1:500	PROFIL TRANSVERSAL TIP DRUM COMUNAL VALEA TARGULUI	Proiect nr. 6.5/2018
Proiectat	ing. Ivan Vlad		Data MAI 2018		Etapa: PT+DE+CS
Desenat	ing. Ivan Vlad				Plansa nr. PTT 02

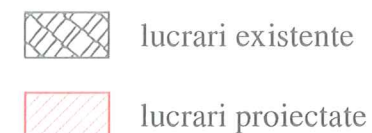
PROFIL TRANSVERSAL TIP NR.3

Sc. 1:50



Profilul transversal tip nr.3 se aplica pe Drumul Comunal Valea Targului intre km:
1+270 - 1+385, L=115m
Total L=115m

Legenda:



Nota 1: Clasa de expunere pentru beton C25/30: XC4+XF2.
Nota 2: Acostamentele se vor realiza cu latime variabila, iar acolo unde ampriza drumului nu permite acest lucru se va renunta la realizarea lor. Aceasta solutie este impusa de situatia juridica a proprietatilor particulare, pentru a se evita exproprierea.

Verificator			A4, B2, D2	
Expert			A4, B2, D	
Verificator/Expert	Nume	Semnatura	Cerinta	Referat / Expertiza nr./Data
S.C. SOMEȘ-TOP-GRUP S.R.L J06/73/2009, CUI RO25138697 Loc. Beclean, jud.Bistrița-Năsăud str.Aleea Ghiocelului, BLD Nr.4 Sc.1 Ap.4 Telefon: 0755-285.388			Denumire proiect: MODERNIZARE DRUM COMUNAL VALEA TARGULUI	
			Beneficiar: COMUNA FELDRU JUDEȚUL BISTRIȚA-NĂSĂUD	
Responsabil proiect	ing. Leon Bianca	<i>Leon Bianca</i>	Scara 1:500	PROFIL TRANSVERSAL TIP DRUM COMUNAL VALEA TARGULUI
Proiectat	ing. Ivan Vlad	<i>Ivan Vlad</i>	Data MAI 2018	
Desenat	ing. Ivan Vlad	<i>Ivan Vlad</i>		
				Proiect nr. 6.5/2018
				Etapa: PT+DE+CS
				Plansa nr. PTT 03

PROFIL TRANSVERSAL TIP NR.4

Sc. 1:50



Profilul transversal tip nr.4 se aplica pe Drumul Comunal Valea Targului intre km:
1+385 - 1+410, L=25m
Total L=25m

Legenda:

- lucrari existente
- lucrari proiectate

Nota 1: Clasa de expunere pentru beton C25/30: XC4+XF2.

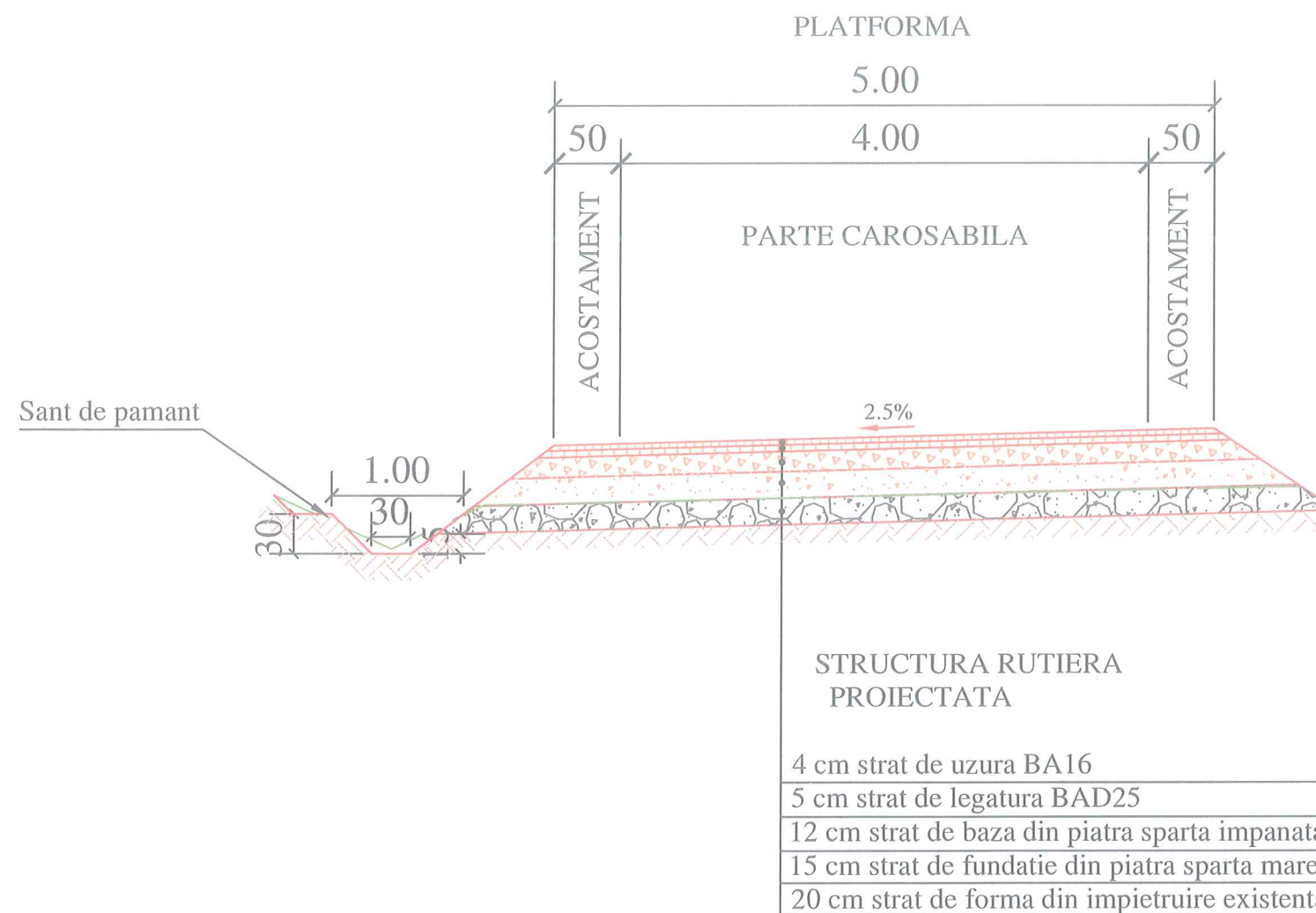
Nota 2: Acostamentele se vor realiza cu latime variabila, iar acolo unde ampriza drumului nu permite acest lucru se va renunta la realizarea lor. Aceasta solutie este impusa de situatia juridica a proprietatilor particulare, pentru a se evita expropriarile.



Verificator			A4, B2, D2	
Expert			A4, B2, D	
Verificator/Expert	Nume	Semnatura	Cerinta	Referat / Expertiza nr./Data
S.C. SOMEȘ-TOP-GRUP S.R.L. J06/73/2009, CUI RO25138697 Loc. Beclean, jud.Bistrița-Năsăud str.Aleea Ghiocelului, BLD Nr.4 Sc.1 Ap.4 Telefon: 0755-285.388			Denumire proiect: MODERNIZARE DRUM COMUNAL VALEA TARGULUI	
			Beneficiar: COMUNA FELDRU JUDEȚUL BISTRIȚA-NĂȘĂUD	
Responsabil proiect	ing. Leon Bianca		Scara 1:500	PROFIL TRANSVERSAL TIP DRUM COMUNAL VALEA TARGULUI
Proiectat	ing. Ivan Vlad		Data MAI 2018	
Desenat	ing. Ivan Vlad			
				Proiect nr. 6.5/2018
				Etapa: PT+DE+CS
				Plansa nr. PTT 04

PROFIL TRANSVERSAL TIP NR.5



Sc. 1:50



Profilul transversal tip nr.5 se aplica pe Drumul Comunal Valea Targului intre km:
1+410 - 1+615, L=205m
Total L=205m






Legenda:

-  lucrari existente
-  lucrari proiectate

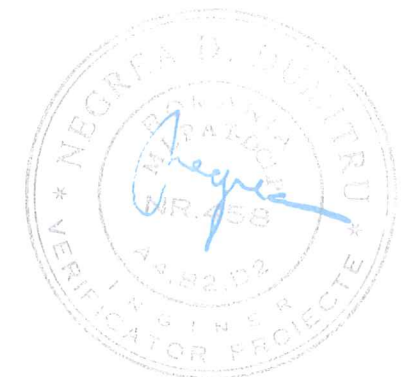
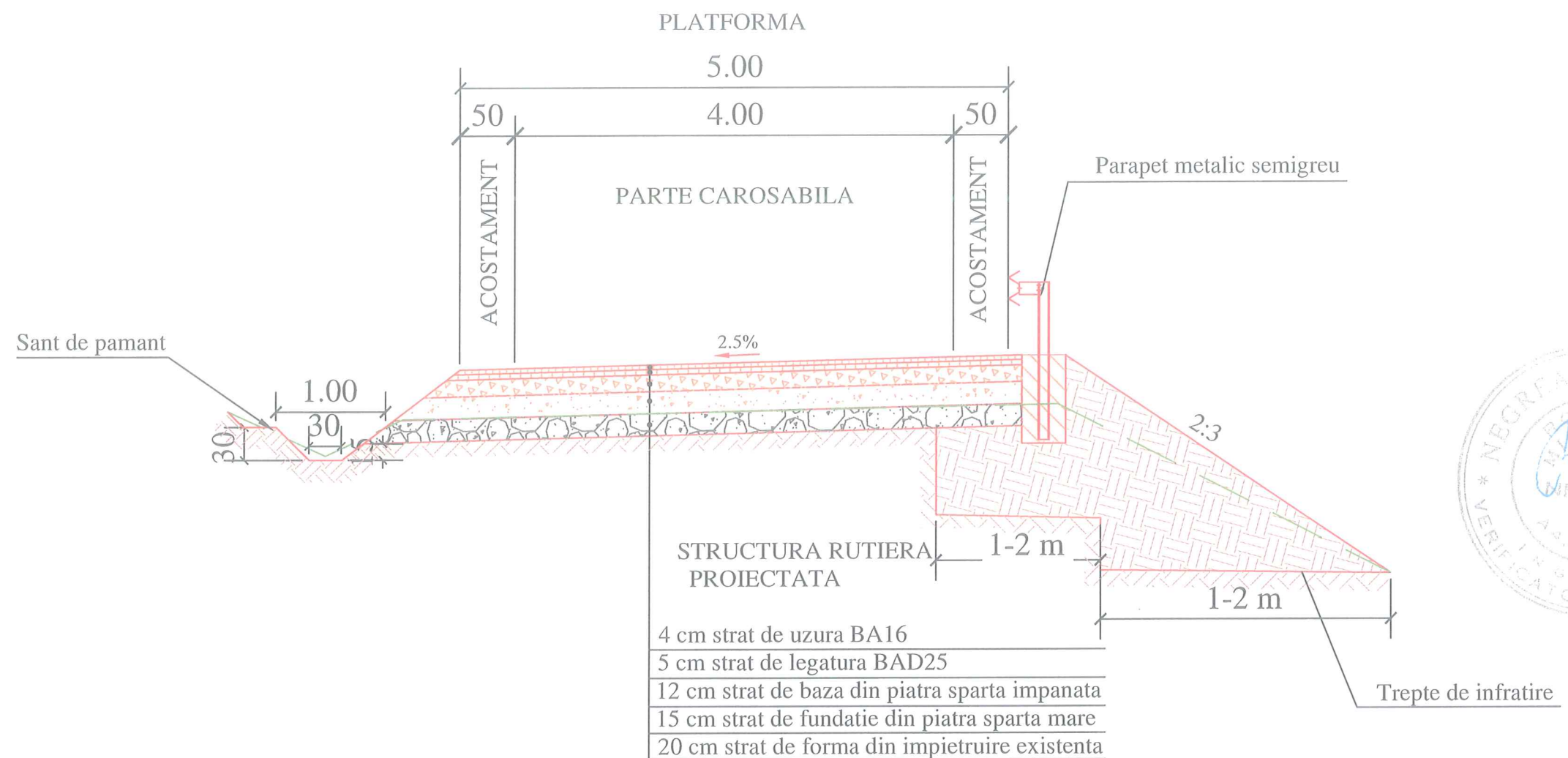
Nota : Acostamentele se vor realiza cu latime variabila, iar acolo unde ampriza drumului nu permite acest lucru se va renunta la realizarea lor. Aceasta solutie este impusa de situatia juridica a proprietatilor particulare, pentru a se evita exproprierea.



Verificator			A4, B2, D2		
Expert			A4, B2, D		
Verificator/ Expert	Nume	Semnatura	Cerinta	Referat / Expertiza nr./Data	
S.C. SOMEȘ-TOPI-GRUP S.R.L J06/73/2009, CUI RO25138697 Loc. Beclean, jud.Bistrița-Năsăud str.Aleea Ghiocelului, BLD Nr.4 Sc.1 Ap.4 Telefon: 0755-285.388			Denumire proiect: MODERNIZARE DRUM COMUNAL VALEA TARGULUI		
			Beneficiar: COMUNA FELDRU JUDEȚUL BISTRIȚA-NĂȘĂUD		
Responsabil proiect	ing. Leon Bianca		Scara 1:500	PROFIL TRANSVERSAL TIP DRUM COMUNAL VALEA TARGULUI	Proiect nr. 6.5/2018
Proiectat	ing. Ivan Vlad		Data MAI 2018		Etapa: PT+DE+CS
Desenat	ing. Ivan Vlad				Plansa nr. PTT 05

PROFIL TRANSVERSAL TIP NR.6

Sc. 1:50



Profilul transversal tip nr.6 se aplica pe Drumul Comunal Valea Targului intre km:
1+615 - 1+860, L=245m
Total L=245m

Legenda:

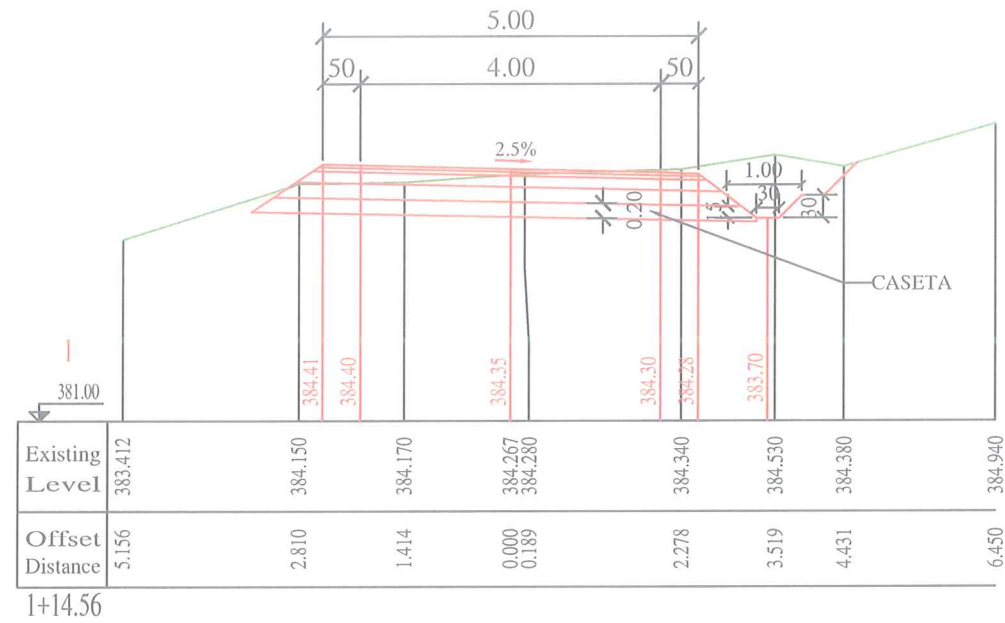
- lucrari existente
- lucrari proiectate

Nota : Acostamentele se vor realiza cu latime variabila, iar acolo unde ampriza drumului nu permite acest lucru se va renunta la realizarea lor. Aceasta solutie este impusa de situatia juridica a proprietatilor particulare, pentru a se evita exproprierea.

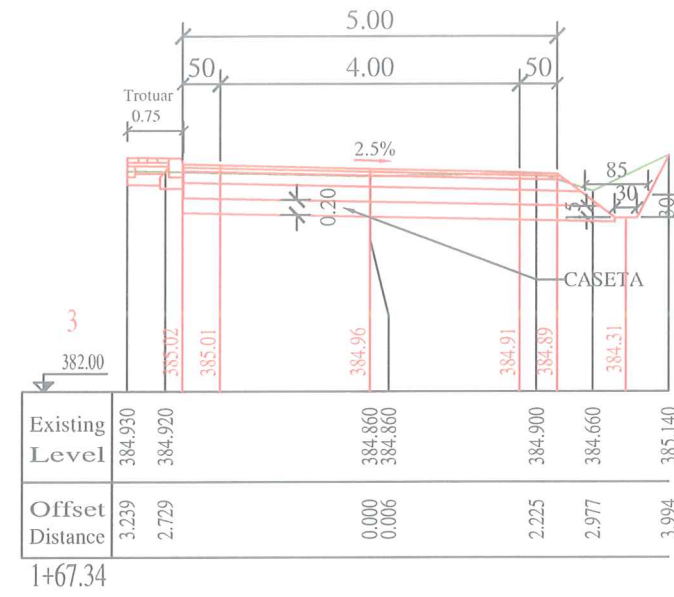


Verificator			A4, B2, D2	
Expert			A4, B2, D	
Verificator/Expert	Nume	Semnatura	Cerinta	Referat / Expertiza nr./Data
S.C. SOMEȘ-TOP-GRUP S.R.L. J06/73/2009, CUI RO25138697 Loc. Beclean, jud. Bistrița-Năsăud str. Aleea Ghiocelului, Bl.D Nr.4 Sc.1 Ap.4 Telefon: 0755-285.388			Denumire proiect: MODERNIZARE DRUM COMUNAL VALEA TARGULUI	
			Beneficiar: COMUNA FELDRU JUDEȚUL BISTRITĂ-NĂSĂUD	
Responsabil proiect	ing. Leon Bianca		Scara 1:500	PROFIL TRANSVERSAL TIP DRUM COMUNAL VALEA TARGULUI
Proiectat	ing. Ivan Vlad		Data MAI 2018	
Desenat	ing. Ivan Vlad			
				Proiect nr. 6.5/2018
				Etapă: PT+DE+CS
				Plansa nr. PTT 06

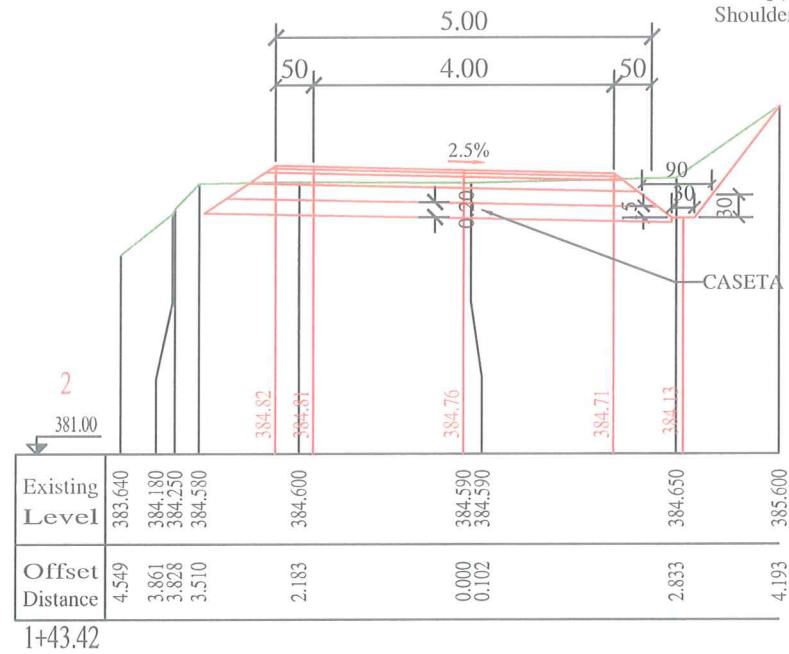
1 1+14.56
 Typical Section 1, 1
 Gradient [%] -2.50, 2.50
 Overwinding [m] 0.00, 0.00
 Shoulder Gradient [%] -2.50, 4.00



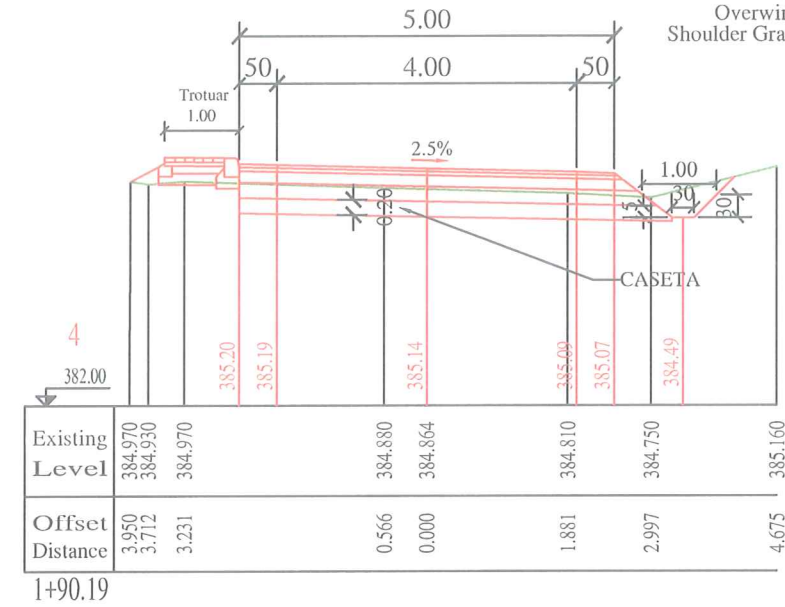
3 1+67.34
 Typical Section 1, 1
 Gradient [%] -2.50, 2.50
 Overwinding [m] 0.00, 0.00
 Shoulder Gradient [%] -2.50, 4.00



2 1+43.42
 Typical Section 1, 1
 Gradient [%] -2.50, 2.50
 Overwinding [m] 0.00, 0.00
 Shoulder Gradient [%] -2.50, 4.00



4 1+90.19
 Typical Section 1, 1
 Gradient [%] -2.50, 2.50
 Overwinding [m] 0.00, 0.00
 Shoulder Gradient [%] -2.50, 4.00

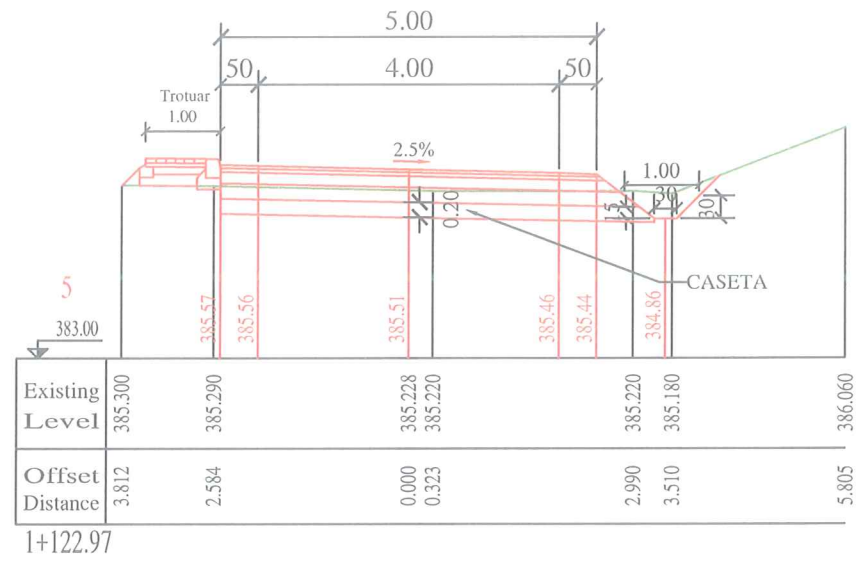


Legenda

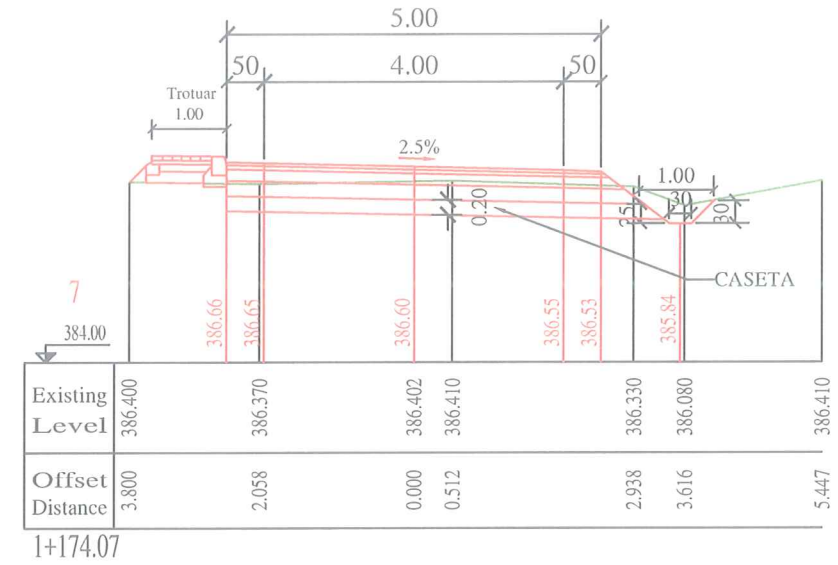
- linie teren
- sistem rutier proiectat

Verificator			A4, B2, D2
Expert			A4, B2, D
Verificator/Expert	Nume	Semnatura	Cerinta Referat / Expertiza nr./Data
S.C. SOMEȘ-TOPI-GRUP S.R.L. J06/73/2009, CUI RO25138697 Loc. Beclean, jud. Bistrița-Năsăud str. Aleea Ghiocelului, Bl.D Nr.4 Sc.1 Ap.4 Telefon: 0755-285.388			Denumire proiect: MODERNIZARE DRUM COMUNAL VALEA TARGULUI
			Beneficiar: COMUNA FELDRU JUDEȚUL BISTRITĂ-NĂȘĂUD
Responsabil proiect	ing. Leon Bianca	<i>Leon Bianca</i>	Scara 1:100 PROFILURI TRANSVERSALE DRUM COMUNAL VALEA TARGULUI
Proiectat	ing. Ivan Vlad	<i>Ivan Vlad</i>	
Desenat	ing. Ivan Vlad	<i>Ivan Vlad</i>	
			Data MAI 2018
			Proiect nr. 6.5/2018 Etapă: PT+DE+CS Plansa nr. PT 01

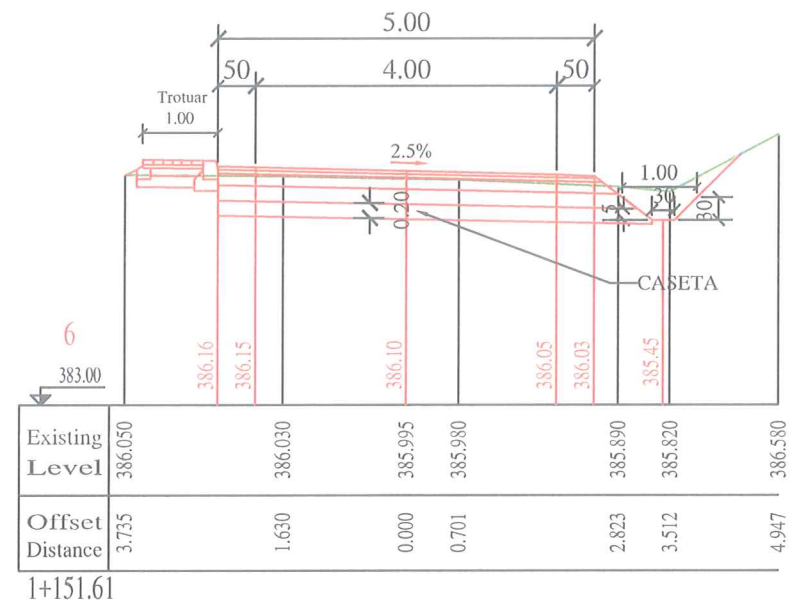
5 1+122.97
 Typical Section 1, 1
 Gradient [%] -2.50, 2.50
 Overwinding [m] 0.00, 0.00
 Shoulder Gradient [%] -2.50, 4.00



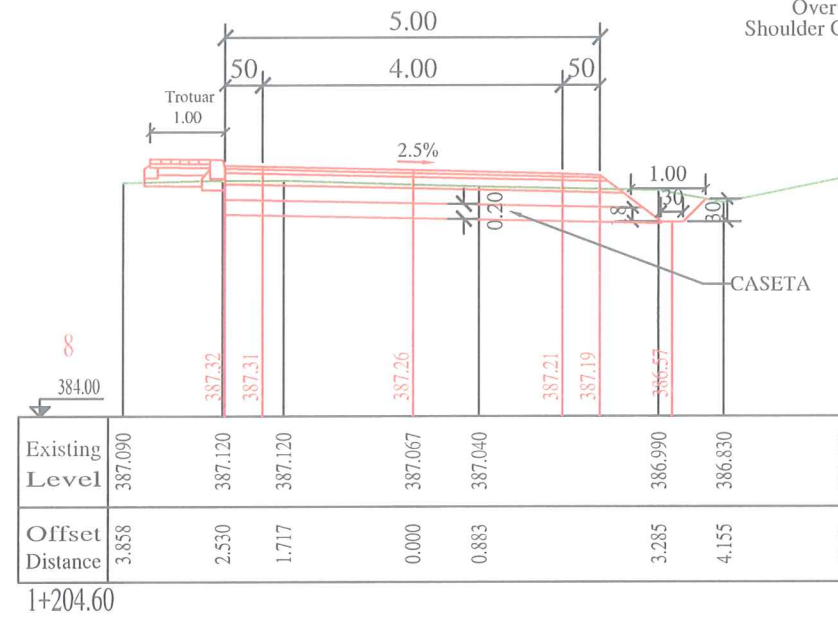
7 1+174.07
 Typical Section 1, 1
 Gradient [%] -2.50, 2.50
 Overwinding [m] 0.00, 0.00
 Shoulder Gradient [%] -2.50, 4.00



6 1+151.61
 Typical Section 1, 1
 Gradient [%] -2.50, 2.50
 Overwinding [m] 0.00, 0.00
 Shoulder Gradient [%] -2.50, 4.00



8 1+204.60
 Typical Section 1, 1
 Gradient [%] -2.50, 2.50
 Overwinding [m] 0.00, 0.00
 Shoulder Gradient [%] -2.50, 4.00

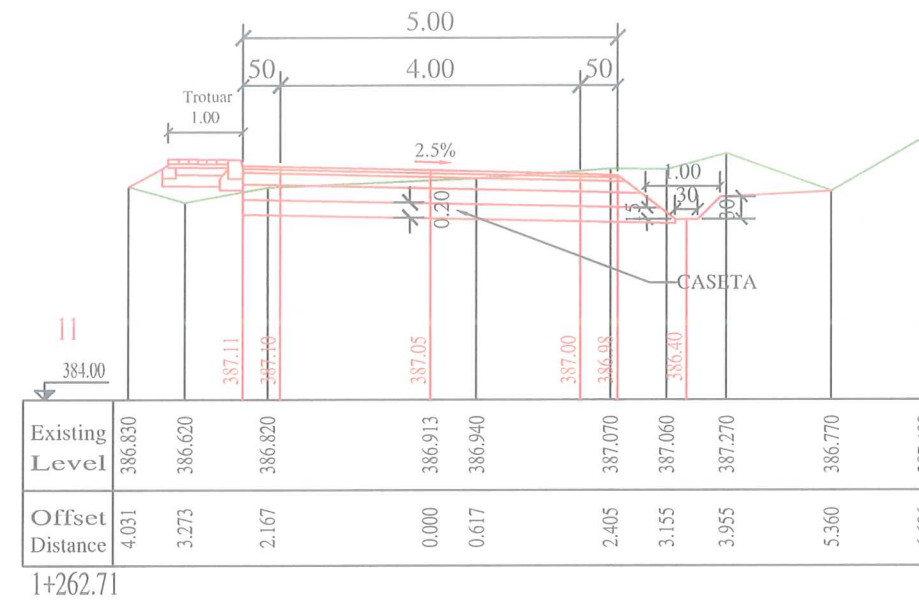
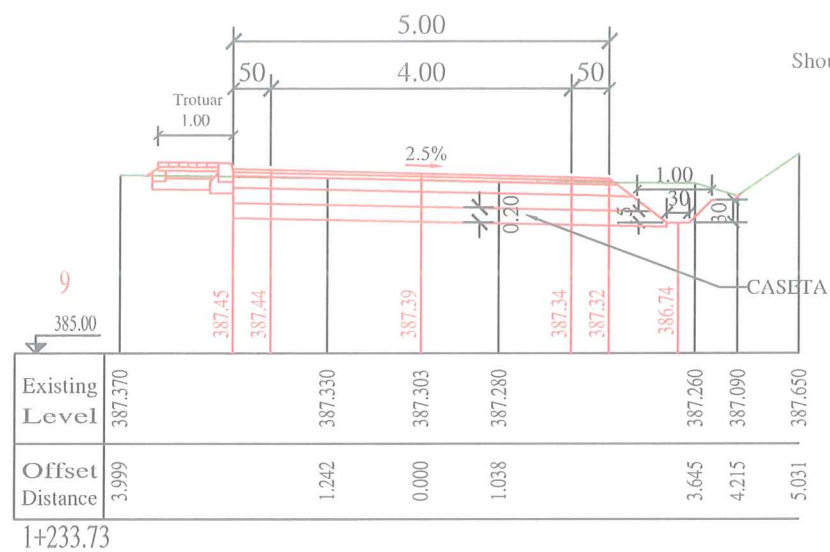


Legenda	
	linie teren
	sistem rutier proiectat

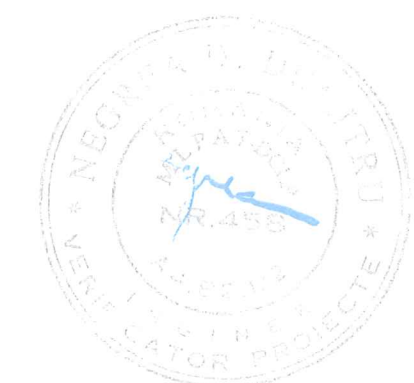
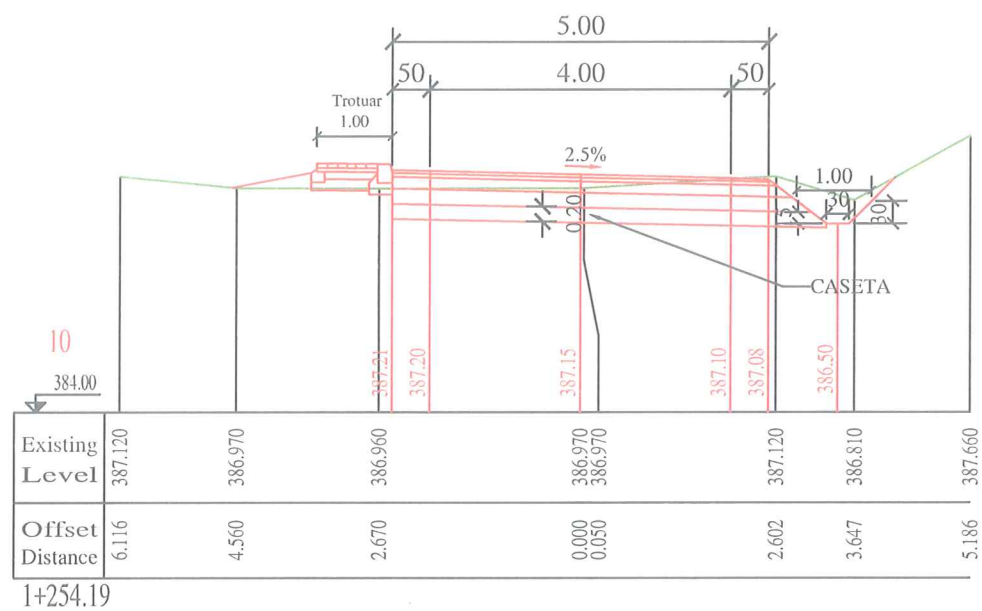
Verificator			A4, B2, D2
Expert			A4, B2, D
Verificator/Expert	Nume	Semnatura	Cerinta Referat / Expertiza nr./Data
S.C. SOMEȘ-TOPI-GRUP S.R.L. J06/73/2009, CUI RO25138697 Loc. Beclean, jud. Bistrița-Năsăud str. Aleea Ghiocelului, Bl.D Nr.4 Sc.1 Ap.4 Telefon: 0755-285.388			Denumire proiect: MODERNIZARE DRUM COMUNAL VALEA TARGULUI Beneficiar: COMUNA FELDRU JUDEȚUL BISTRITĂ-NĂȘĂUD
Responsabil proiect	ing. Leon Bianca		Scara 1:100
Proiectat	ing. Ivan Vlad		Data MAI 2018
Descnat	ing. Ivan Vlad		
PROFILURI TRANSVERSALE DRUM COMUNAL VALEA TARGULUI			Proiect nr. 6.5/2018 Etapa: PT+DE+CS Plansa nr. PT 02

11 1+262.71
 Typical Section 1, 1
 Gradient [%] -2.50, 2.50
 Overwinding [m] 0.00, 0.00
 Shoulder Gradient [%] -2.50, 4.00

9 1+233.73
 Typical Section 1, 1
 Gradient [%] -2.50, 2.50
 Overwinding [m] 0.00, 0.00
 Shoulder Gradient [%] -2.50, 4.00



10 1+254.19
 Typical Section 1, 1
 Gradient [%] -2.50, 2.50
 Overwinding [m] 0.00, 0.00
 Shoulder Gradient [%] -2.50, 4.00



Legenda

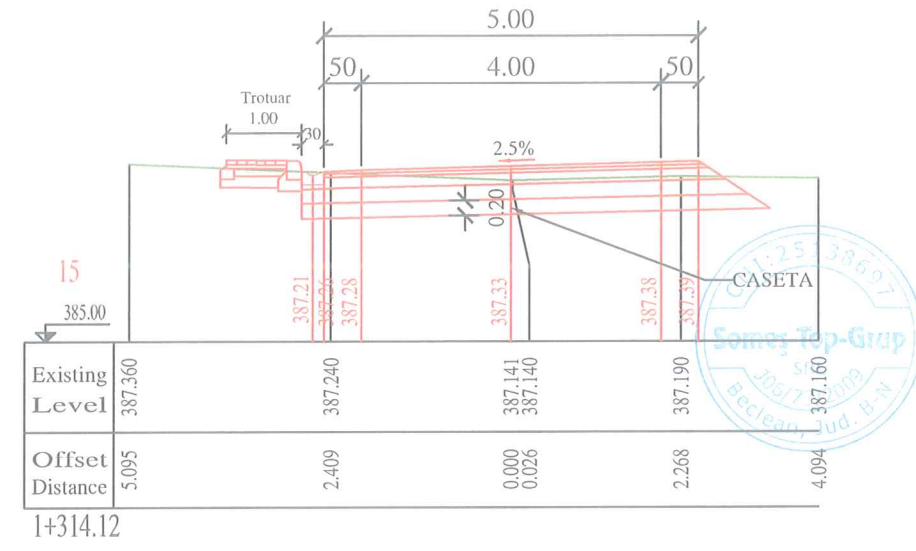
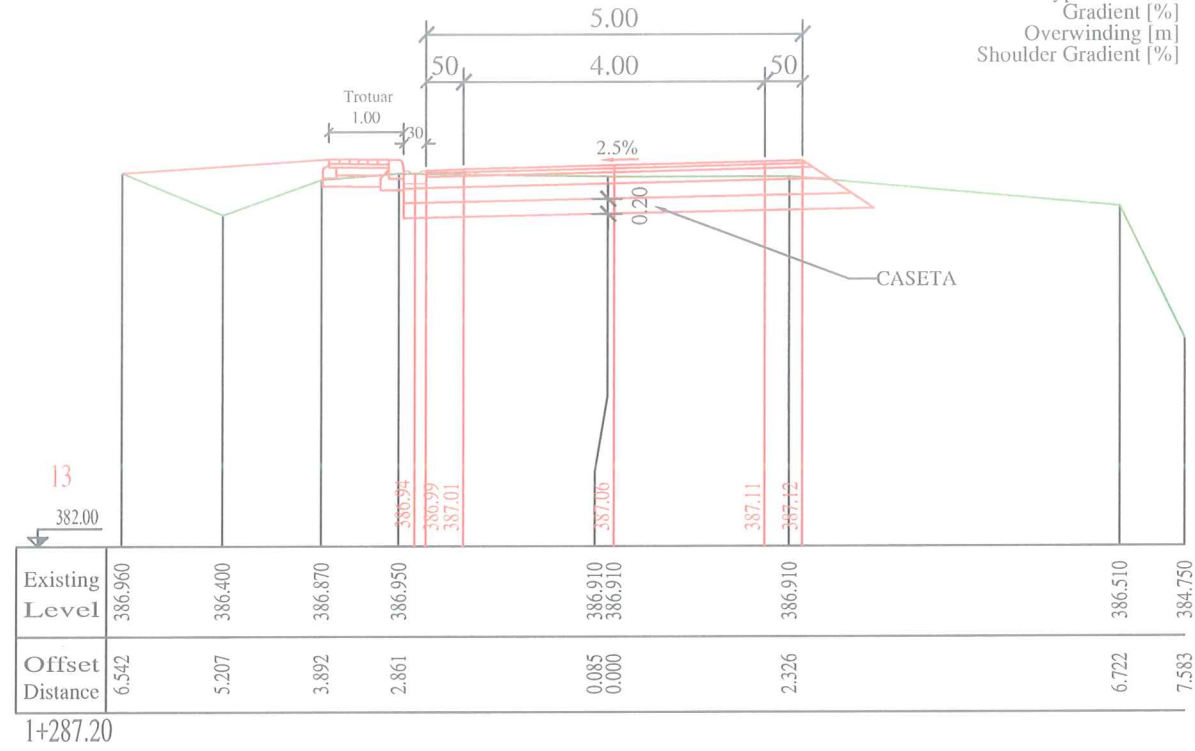
— linie teren

— sistem rutier proiectat

Verificator			A4, B2, D2	
Expert			A4, B2, D	
Verificator/Expert	Nume	Semnatura	Cerinta	Referat / Expertiza nr./Data
S.C. SOMEȘ-TOPI-GRUP S.R.L. J06/73/2009, CUI RO25138697 Loc. Beclean, jud. Bistrița-Năsăud str. Aleea Ghiocelului, BLD Nr.4 Sc.1 Ap.4 Telefon: 0755-285.388			Denumire proiect: MODERNIZARE DRUM COMUNAL VALEA TARGULUI	
			Beneficiar: COMUNA FELDRU JUDEȚUL BISTRITĂ-NĂȘĂUD	
Responsabil proiect	ing. Leon Bianca	<i>Leon Bianca</i>	Scara 1:100	PROFILURI TRANSVERSALE DRUM COMUNAL VALEA TARGULUI
Proiectat	ing. Ivan Vlad	<i>Ivan Vlad</i>	Data MAI 2018	
Desenat	ing. Ivan Vlad	<i>Ivan Vlad</i>		
				Proiect nr. 6.5/2018
				Etapa: PT+DE+CS
				Plansa nr. PT 03

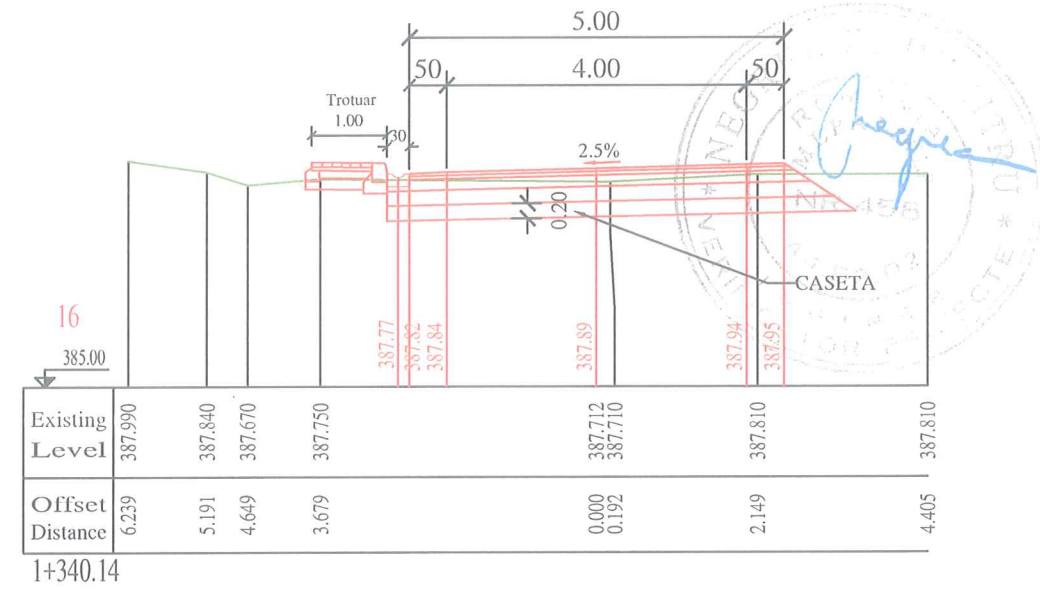
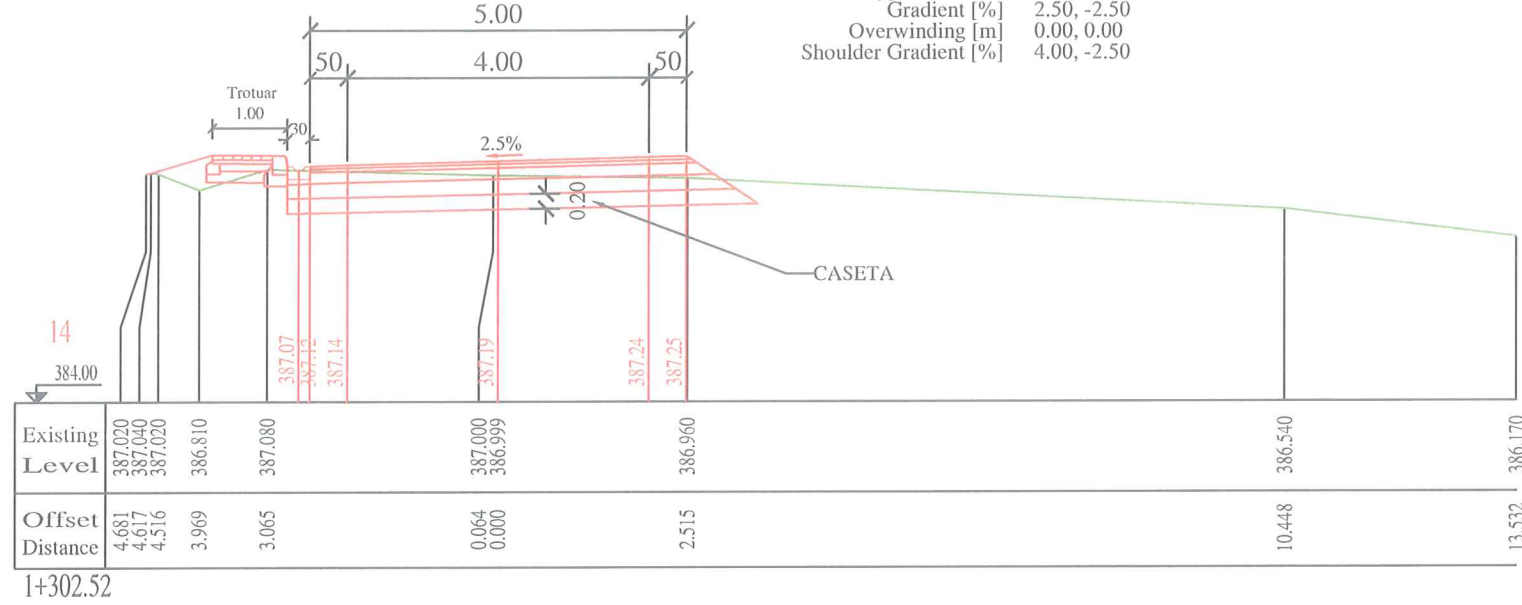
13 1+287.20
 Typical Section 1, 1
 Gradient [%] 2.50, -2.50
 Overwinding [m] 0.00, 0.00
 Shoulder Gradient [%] 4.00, -2.50

15 1+314.12
 Typical Section 1, 1
 Gradient [%] 2.50, -2.50
 Overwinding [m] 0.00, 0.00
 Shoulder Gradient [%] 4.00, -2.50



14 1+302.52
 Typical Section 1, 1
 Gradient [%] 2.50, -2.50
 Overwinding [m] 0.00, 0.00
 Shoulder Gradient [%] 4.00, -2.50

16 1+340.14
 Typical Section 1, 1
 Gradient [%] 2.50, -2.50
 Overwinding [m] 0.00, 0.00
 Shoulder Gradient [%] 4.00, -2.50



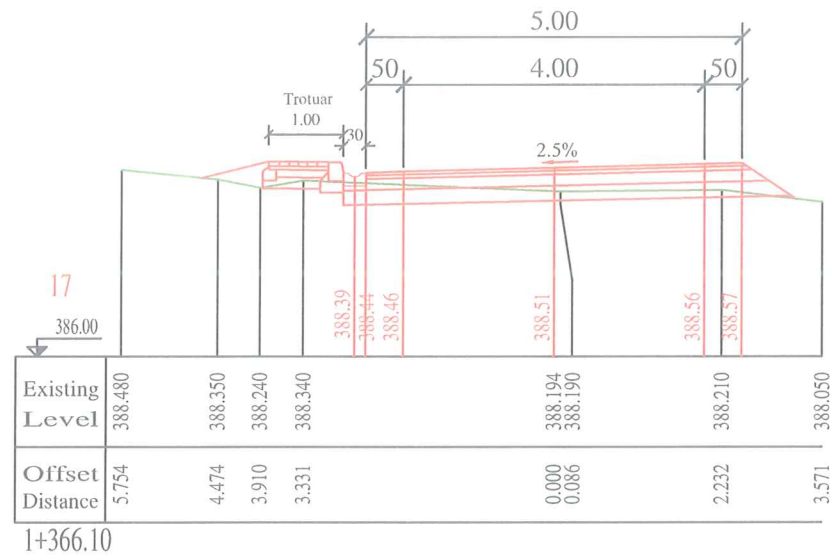
Legenda

— linie teren

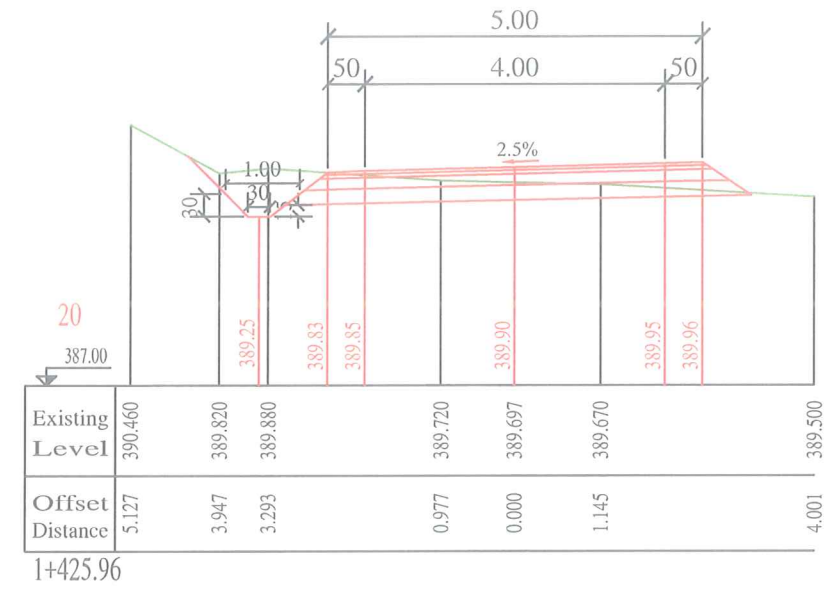
— sistem rutier proiectat

Verificator			A4, B2, D2
Expert			A4, B2, D
Verificator/Expert	Nume	Semnatura	Cerinta Referat / Expertiza nr./Data
S.C. SOMEȘ-TOP-GRUP S.R.L J06/73/2009, CUI RO25138697 Loc. Beclean, jud.Bistrița-Năsăud str.Aleea Ghiocelului, Bl.D Nr.4 Sc.1 Ap.4 Telefon: 0755-285.388			Denumire proiect: MODERNIZARE DRUM COMUNAL VALEA TARGULUI Beneficiar: COMUNA FELDRU JUDEȚUL BISTRITĂ-NĂSĂUD
Responsabil proiect	ing. Leon Bianca	<i>Leon Bianca</i>	Scara 1:100 Data MAI 2018 PROFILURI TRANSVERSALE DRUM COMUNAL VALEA TARGULUI
Proiectat	ing. Ivan Vlad	<i>Ivan Vlad</i>	
Desenat	ing. Ivan Vlad	<i>Ivan Vlad</i>	
			Proiect nr. 6.5/2018 Etapa: PT+DE+CS Plansa nr. PT 04

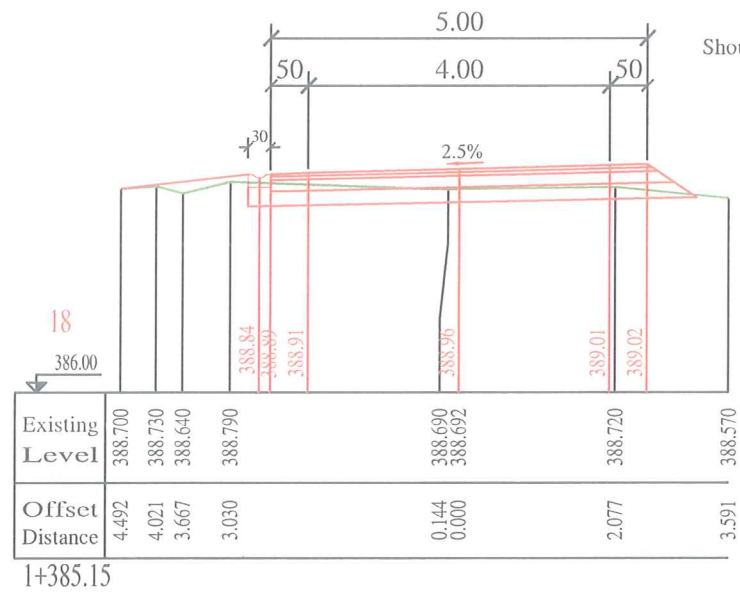
17 1+366.10
 Typical Section 1, 1
 Gradient [%] 2.50, -2.50
 Overwinding [m] 0.00, 0.00
 Shoulder Gradient [%] 4.00, -2.50



20 1+425.96
 Typical Section 1, 1
 Gradient [%] 2.50, -2.50
 Overwinding [m] 0.00, 0.00
 Shoulder Gradient [%] 4.00, -2.50



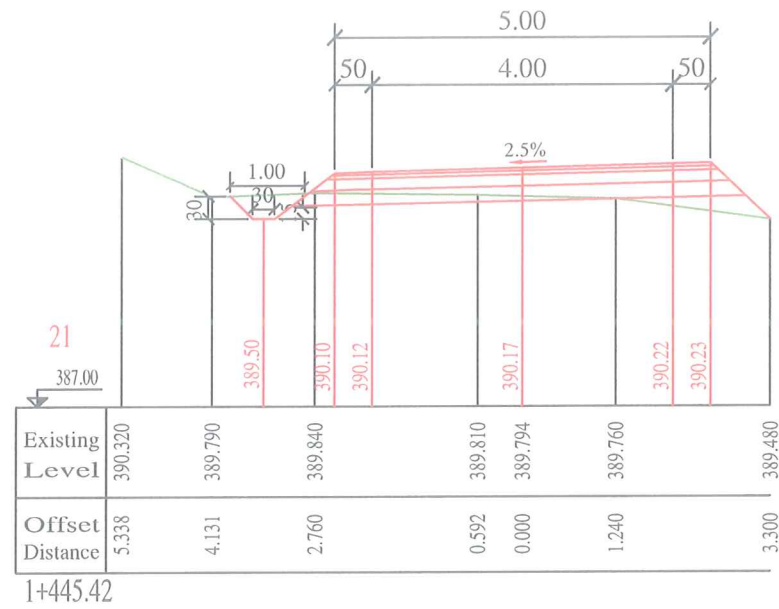
18 1+385.15
 Typical Section 1, 1
 Gradient [%] 2.50, -2.50
 Overwinding [m] 0.00, 0.00
 Shoulder Gradient [%] 4.00, -2.50



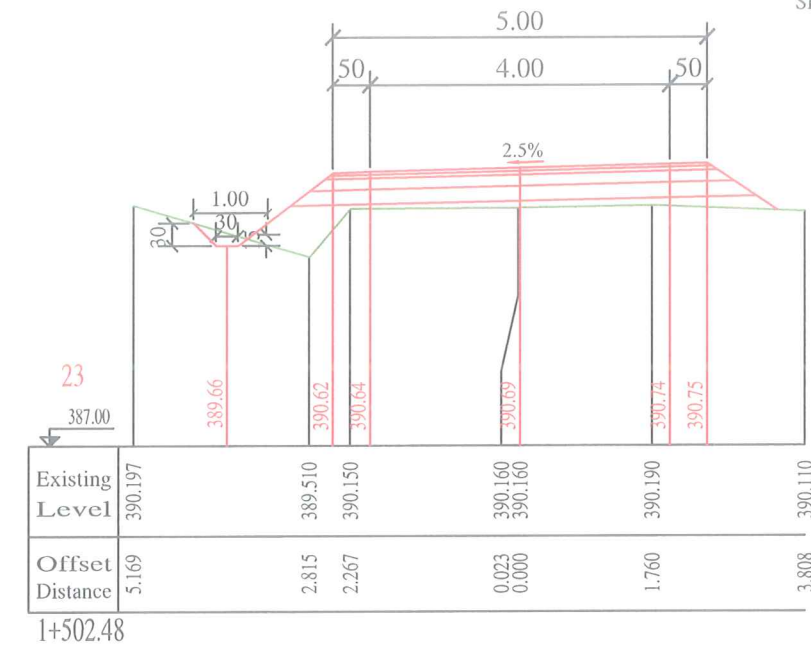
Legenda	
	linie teren
	sistem rutier proiectat

Verificator			A4, B2, D2
Expert			A4, B2, D
Verificator/Expert	Nume	Semnatura	Cerinta Referat / Expertiza nr./Data
S.C. SOMEȘ-TOP-GRUP S.R.L J06/73/2009, CUI RO25138697 Loc. Beclean, jud.Bistrița-Năsăud str.Aleea Ghiocelului, BLD Nr.4 Sc.1 Ap.4 Telefon: 0755-285.388			Denumire proiect: MODERNIZARE DRUM COMUNAL VALEA TARGULUI
			Beneficiar: COMUNA FELDRU JUDEȚUL BISTRITĂ-NĂSĂUD
Responsabil proiect	ing. Leon Bianca		Scara 1:100
Proiectat	ing. Ivan Vlad		Data MAI 2018
Desenat	ing. Ivan Vlad		
			PROFILURI TRANSVERSALE DRUM COMUNAL VALEA TARGULUI
			Proiect nr. 6.5/2018 Etapa: PT+DE+CS Plansa nr. PT 05

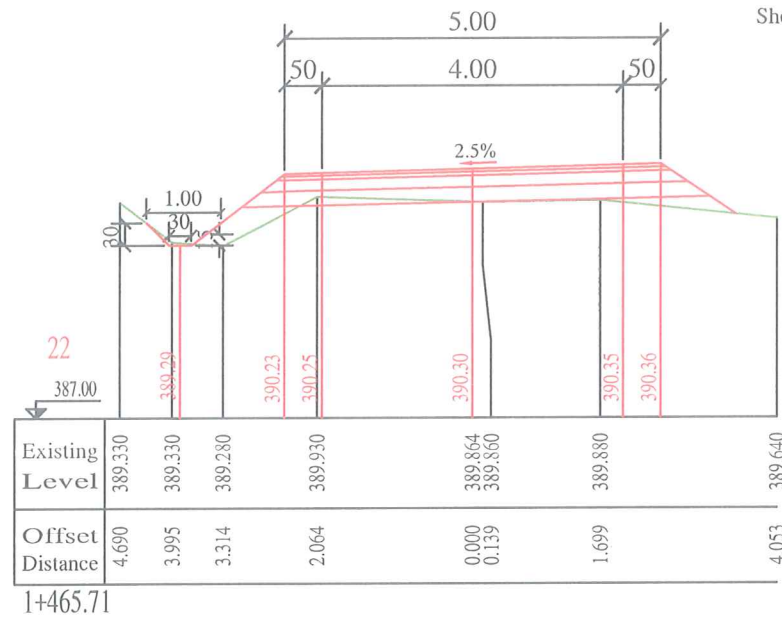
21 1+445.42
 Typical Section 1, 1
 Gradient [%] 2.50, -2.50
 Overwinding [m] 0.00, 0.00
 Shoulder Gradient [%] 4.00, -2.50



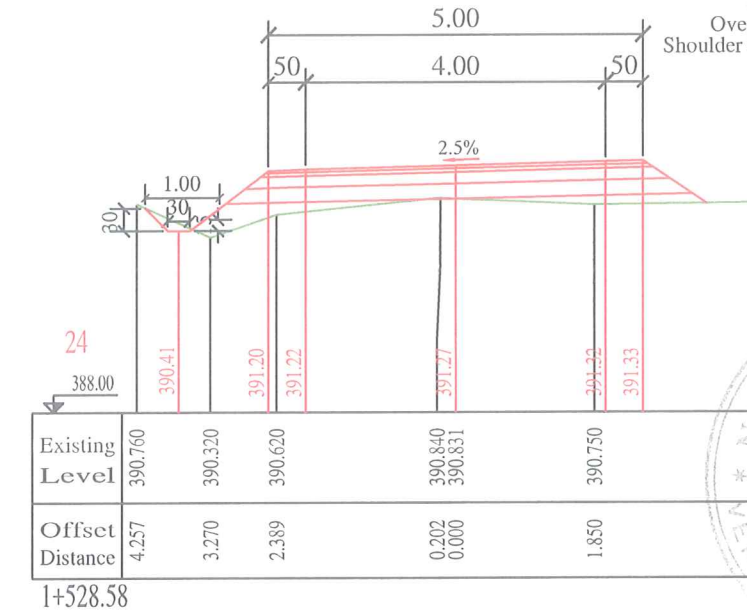
23 1+502.48
 Typical Section 1, 1
 Gradient [%] 2.50, -2.50
 Overwinding [m] 0.00, 0.00
 Shoulder Gradient [%] 4.00, -2.50



22 1+465.71
 Typical Section 1, 1
 Gradient [%] 2.50, -2.50
 Overwinding [m] 0.00, 0.00
 Shoulder Gradient [%] 4.00, -2.50



24 1+528.58
 Typical Section 1, 1
 Gradient [%] 2.50, -2.50
 Overwinding [m] 0.00, 0.00
 Shoulder Gradient [%] 4.00, -2.50



Legenda

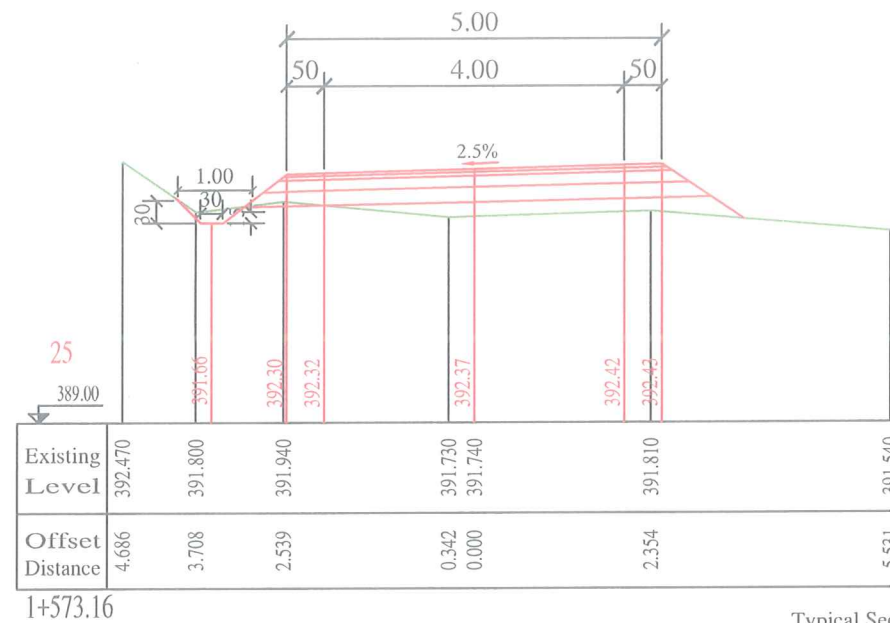
— linie teren

— sistem rutier proiectat

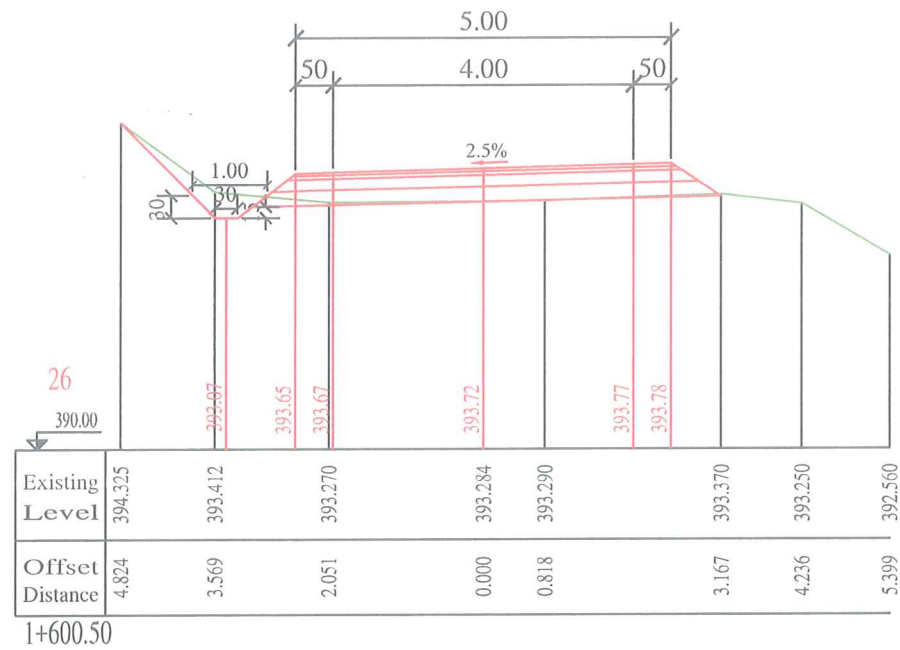


Verificator			A4, B2, D2
Expert			A4, B2, D
Verificator/Expert	Nume	Semnatura	Cerinta Referat / Expertiza nr./Data
S.C. SOMEȘ-TOP-GRUP S.R.L. J06/73/2009, CUI RO25138697 Loc. Beclean, jud. Bistrița-Năsăud str. Aleea Ghiocelului, Bl.D Nr.4 Sc.1 Ap.4 Telefon: 0755-285.388			Denumire proiect: MODERNIZARE DRUM COMUNAL VALEA TARGULUI Beneficiar: COMUNA FELDRU JUDEȚUL BISTRITĂ-NĂSĂUD
Responsabil proiect	ing. Leon Bianca	<i>Leon Bianca</i>	Scara 1:100 Data MAI 2018 PROFILURI TRANSVERSALE DRUM COMUNAL VALEA TARGULUI
Proiectat	ing. Ivan Vlad	<i>Ivan Vlad</i>	
Desenat	ing. Ivan Vlad	<i>Ivan Vlad</i>	
			Proiect nr. 6.5/2018 Etapa: PT+DE+CS Plansa nr. PT 06

25 1+573.16
 Typical Section 1, 1
 Gradient [%] 2.50, -2.50
 Overwinding [m] 0.00, 0.00
 Shoulder Gradient [%] 4.00, -2.50

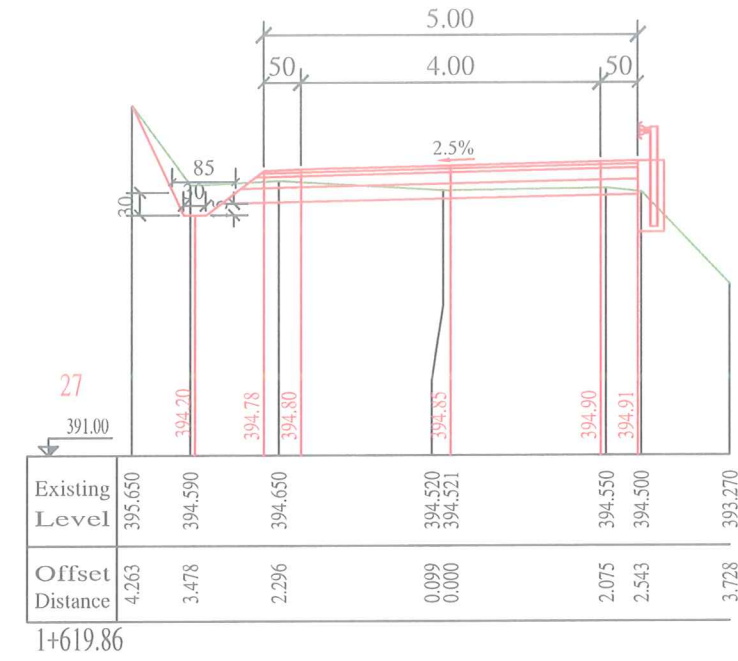


26 1+600.50
 Typical Section 1, 1
 Gradient [%] 2.50, -2.50
 Overwinding [m] 0.00, 0.00
 Shoulder Gradient [%] 4.00, -2.50



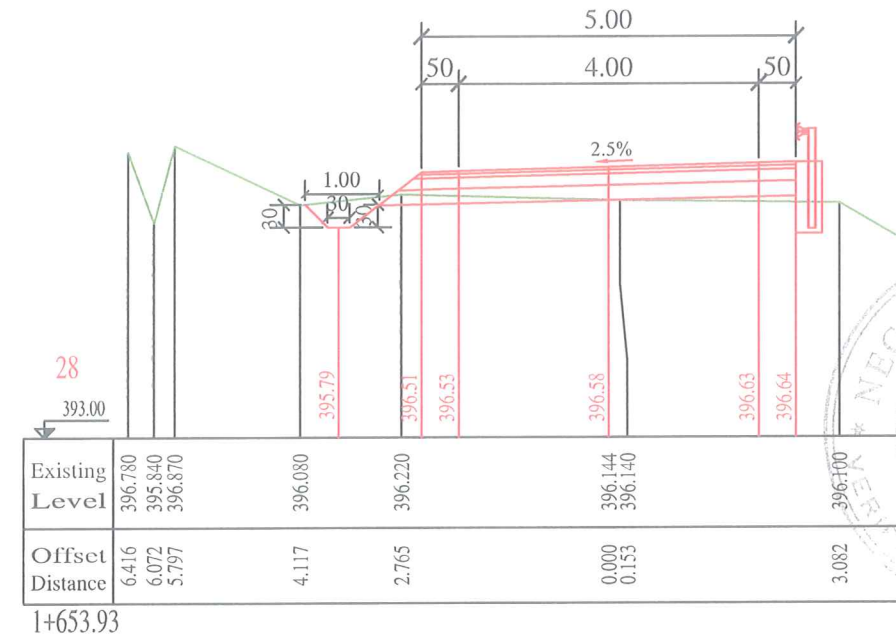
1+600.50

27 1+619.86
 Typical Section 1, 1
 Gradient [%] 2.50, -2.50
 Overwinding [m] 0.00, 0.00
 Shoulder Gradient [%] 4.00, -2.50

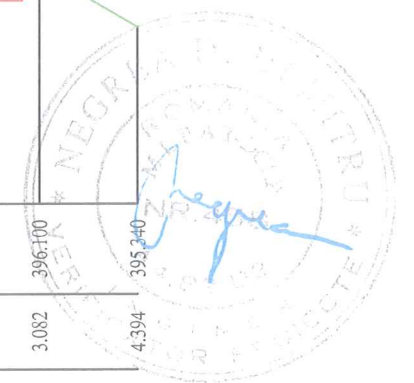


1+619.86

28 1+653.93
 Typical Section 1, 1
 Gradient [%] 2.50, -2.50
 Overwinding [m] 0.00, 0.00
 Shoulder Gradient [%] 4.00, -2.50



1+653.93



Legenda

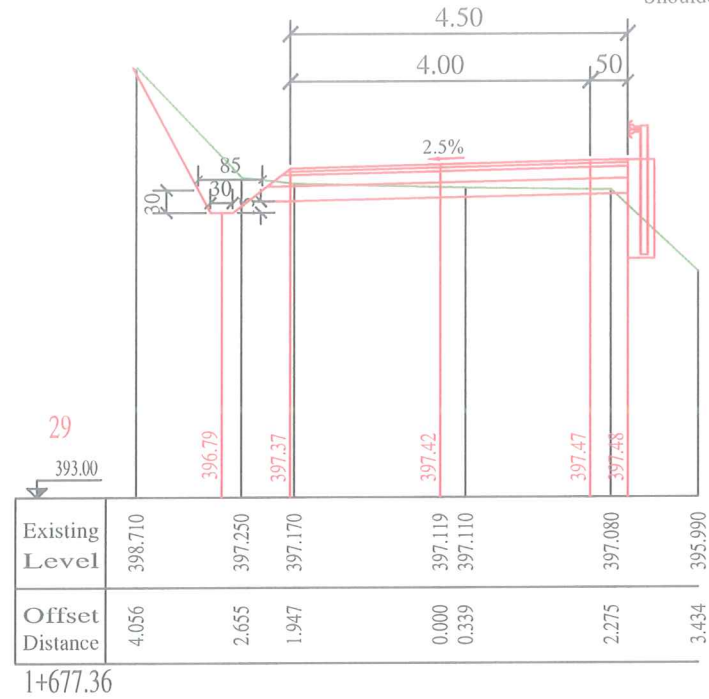
— linie teren

— sistem rutier proiectat

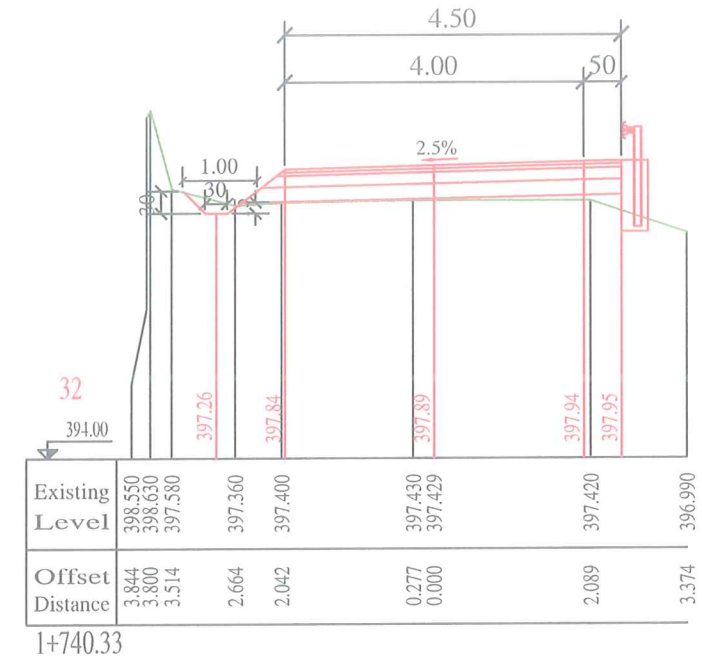


Verificator			A4, B2, D2	
Expert			A4, B2, D	
Verificator/Expert	Nume	Semnatura	Cerinta Referat / Expertiza nr./Data	
S.C. SOMEȘ-TOP-GRUP S.R.L. J06/73/2009, CUI RO25138697 Loc. Beclean, jud. Bistrița-Năsăud str. Aleea Ghiocelului, Bl.D Nr.4 Sc.1 Ap.4 Telefon: 0755-285.388			Denumire proiect: MODERNIZARE DRUM COMUNAL VALEA TARGULUI Beneficiar: COMUNA FELDRU JUDEȚUL BISTRIȚA-NĂȘAUD	
Responsabil proiect	ing. Leon Bianca	<i>Leon Bianca</i>	Scara 1:100 Data MAI 2018 PROFILURI TRANSVERSALE DRUM COMUNAL VALEA TARGULUI	
Proiectat	ing. Ivan Vlad	<i>Ivan Vlad</i>		
Desenat	ing. Ivan Vlad	<i>Ivan Vlad</i>		
				Proiect nr. 6.5/2018 Etapă: PT+DE+CS Plansa nr. PT 07

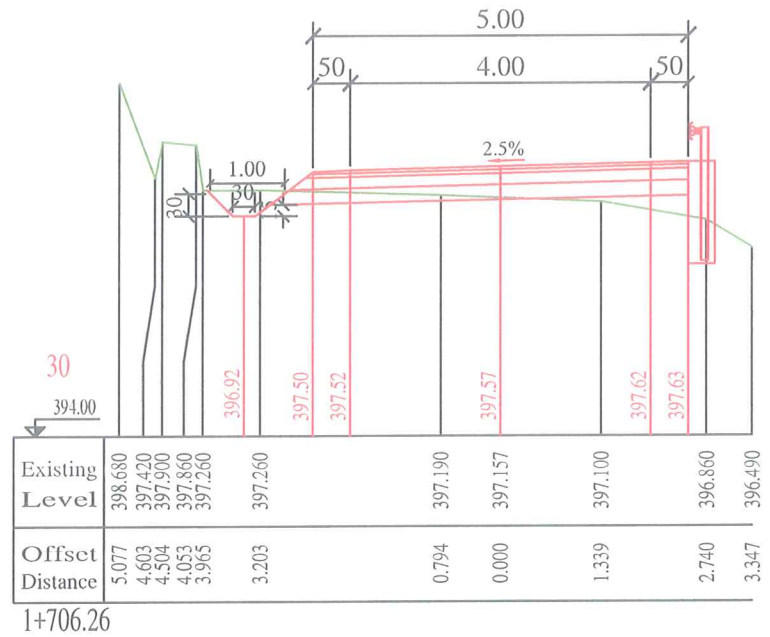
29 1+677.36
 Typical Section 1, 1
 Gradient [%] 2.50, -2.50
 Overwinding [m] 0.00, 0.00
 Shoulder Gradient [%] 4.00, -2.50



32 1+740.33
 Typical Section 1, 1
 Gradient [%] 2.50, -2.50
 Overwinding [m] 0.00, 0.00
 Shoulder Gradient [%] 4.00, -2.50



30 1+706.26
 Typical Section 1, 1
 Gradient [%] 2.50, -2.50
 Overwinding [m] 0.00, 0.00
 Shoulder Gradient [%] 4.00, -2.50



Legenda

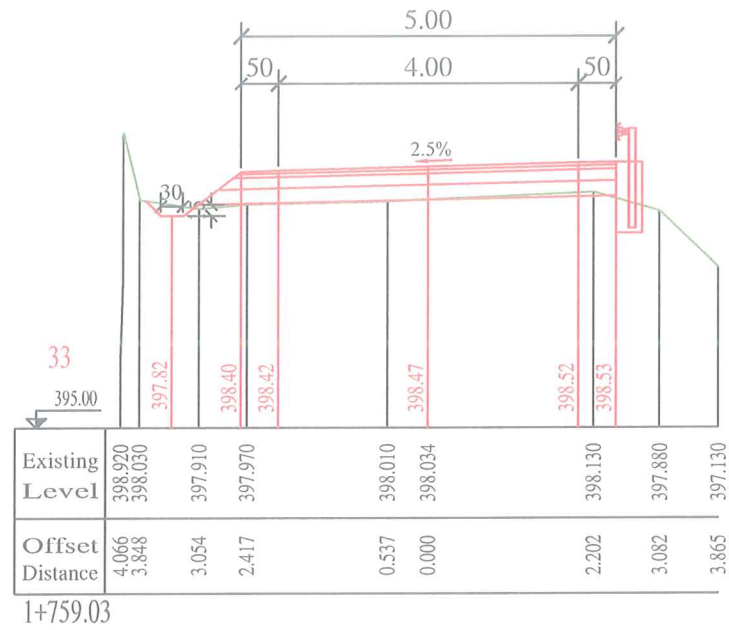
— linie teren

— sistem rutier proiectat

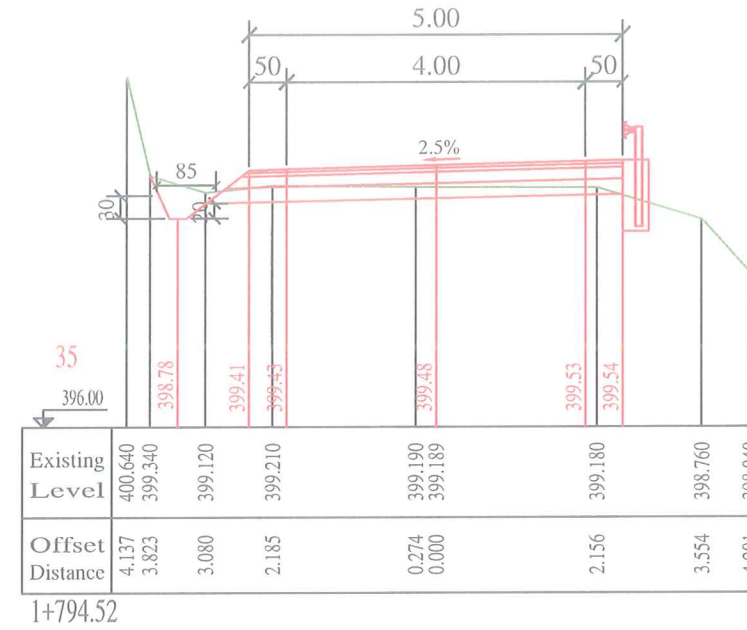


Verificator			A4, B2, D2
Expert			A4, B2, D
Verificator/Expert	Nume	Semnatura	Cerinta Referat / Expertiza nr./Data
S.C. SOMEȘ-TOP-GRUP S.R.L. J06/73/2009, CUI RO25138697 Loc. Beclean, jud.Bistrița-Năsăud str.Aleea Ghiocelului, Bl.D Nr.4 Sc.1 Ap.4 Telefon: 0755-285.388			Denumire proiect: MODERNIZARE DRUM COMUNAL VALEA TARGULUI
			Beneficiar: COMUNA FELDRU JUDEȚUL BISTRITĂ-NĂȘĂUD
Responsabil proiect	ing. Leon Bianca	<i>Leon Bianca</i>	Scara 1:100 Data MAI 2018
Proiectat	ing. Ivan Vlad	<i>Ivan Vlad</i>	
Desenat	ing. Ivan Vlad	<i>Ivan Vlad</i>	
			PROFILURI TRANSVERSALE DRUM COMUNAL VALEA TARGULUI
			Proiect nr. 6.5/2018 Etapa: PT+DE+CS Plansa nr. PT 08

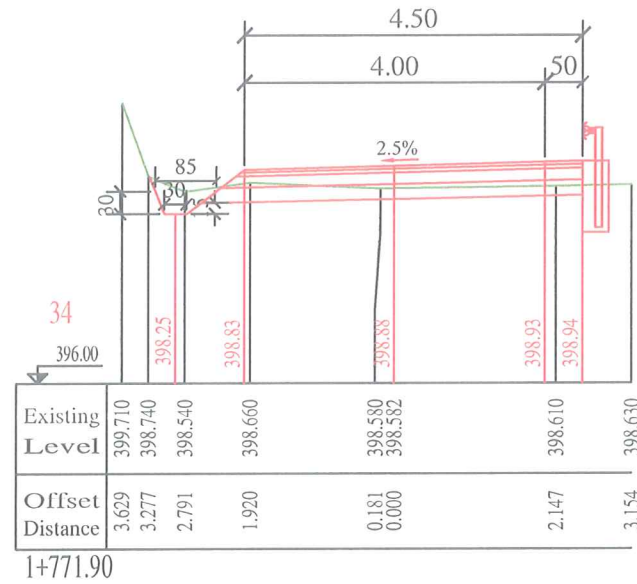
33 1+759.03
 Typical Section 1, 1
 Gradient [%] 2.50, -2.50
 Overwinding [m] 0.00, 0.00
 Shoulder Gradient [%] 4.00, -2.50



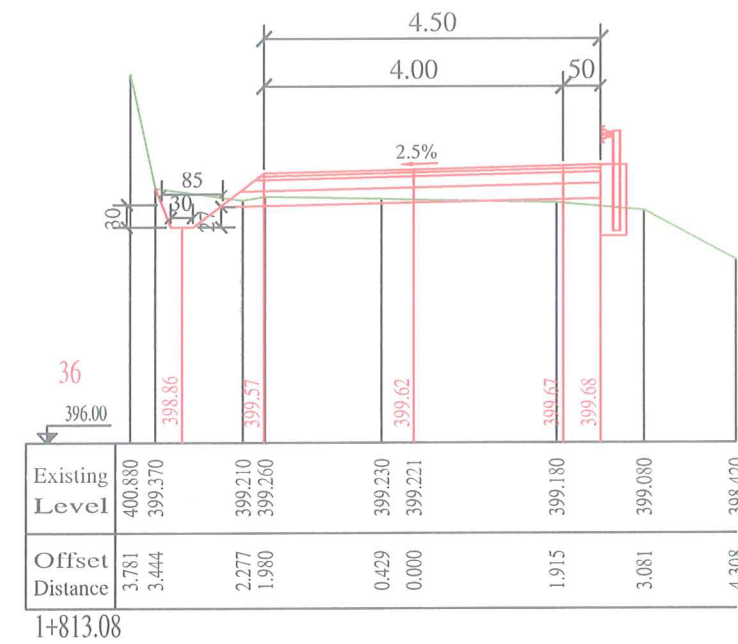
35 1+794.52
 Typical Section 1, 1
 Gradient [%] 2.50, -2.50
 Overwinding [m] 0.00, 0.00
 Shoulder Gradient [%] 4.00, -2.50



34 1+771.90
 Typical Section 1, 1
 Gradient [%] 2.50, -2.50
 Overwinding [m] 0.00, 0.00
 Shoulder Gradient [%] 4.00, -2.50



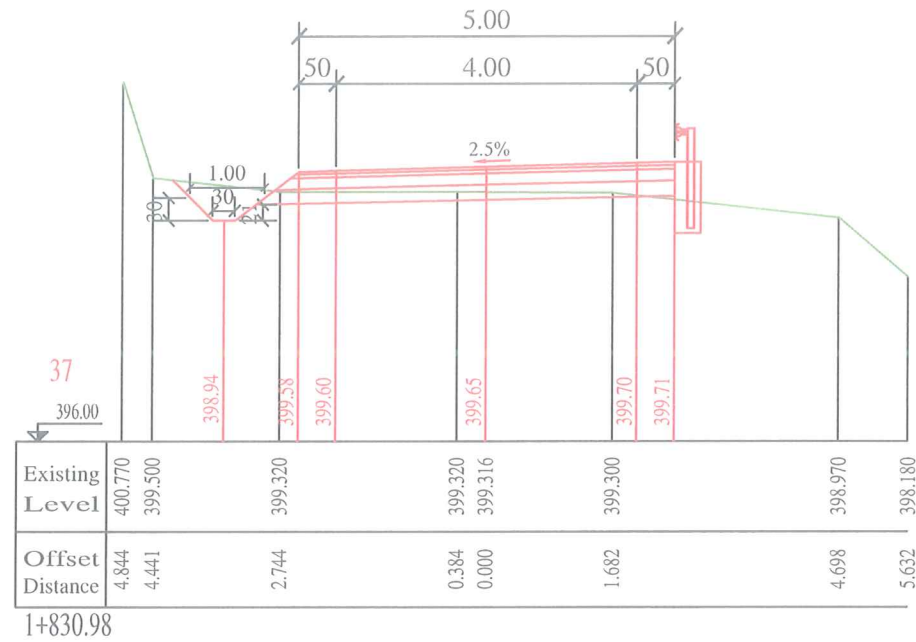
36 1+813.08
 Typical Section 1, 1
 Gradient [%] 2.50, -2.50
 Overwinding [m] 0.00, 0.00
 Shoulder Gradient [%] 4.00, -2.50



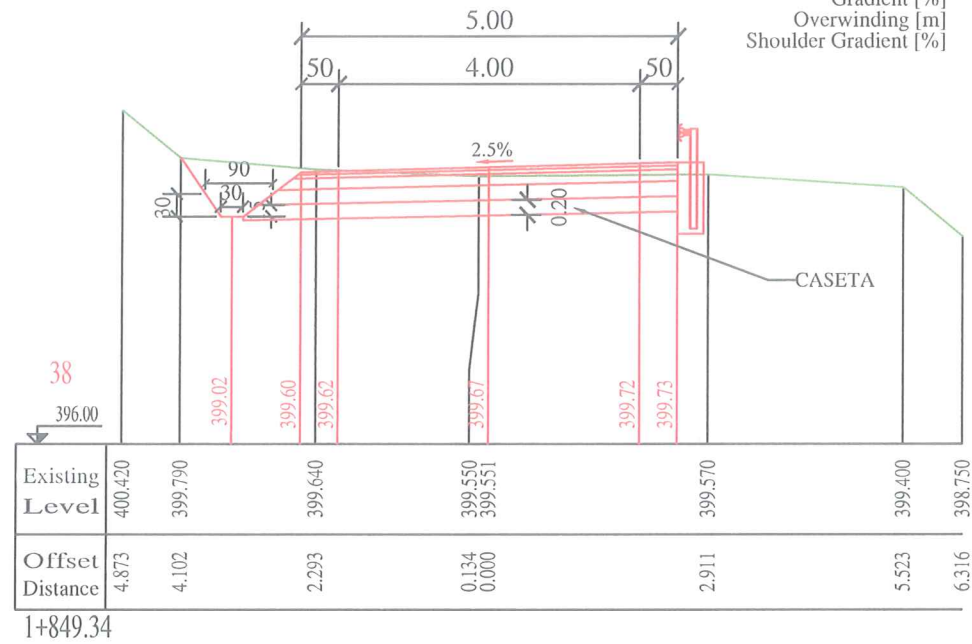
Legenda	
	linie teren
	sistem rutier proiectat

Verificator		A4, B2, D2
Expert		A4, B2, D
Verificator/Expert	Nume	Semnatura
		Cerinta
		Referat / Expertiza nr./Data
S.C. SOMEȘ-TOP-GRUP S.R.L. J06/73/2009, CUI RO25138697 Loc. Beclean, jud. Bistrița-Năsăud str. Aleea Ghiocelului, Bl.D Nr.4 Sc.1 Ap.4 Telefon: 0755-285.388		Denumire proiect: MODERNIZARE DRUM COMUNAL VALEA TARGULUI
		Beneficiar: COMUNA FELDRU JUDEȚUL BISTRIȚA-NĂȘĂUD
Responsabil proiect	Nume	Semnatura
Proiectat	ing. Ivan Vlad	
Desenat	ing. Ivan Vlad	
	Scara	1:100
	Data	MAI 2018
		PROFILURI TRANSVERSALE DRUM COMUNAL VALEA TARGULUI
		Proiect nr. 6.5/2018
		Etapa: PT+DE+CS
		Plansa nr. PT 09

37 1+830.98
 Typical Section 1, 1
 Gradient [%] 2.50, -2.50
 Overwinding [m] 0.00, 0.00
 Shoulder Gradient [%] 4.00, -2.50



38 1+849.34
 Typical Section 1, 1
 Gradient [%] 2.50, -2.50
 Overwinding [m] 0.00, 0.00
 Shoulder Gradient [%] 4.00, -2.50



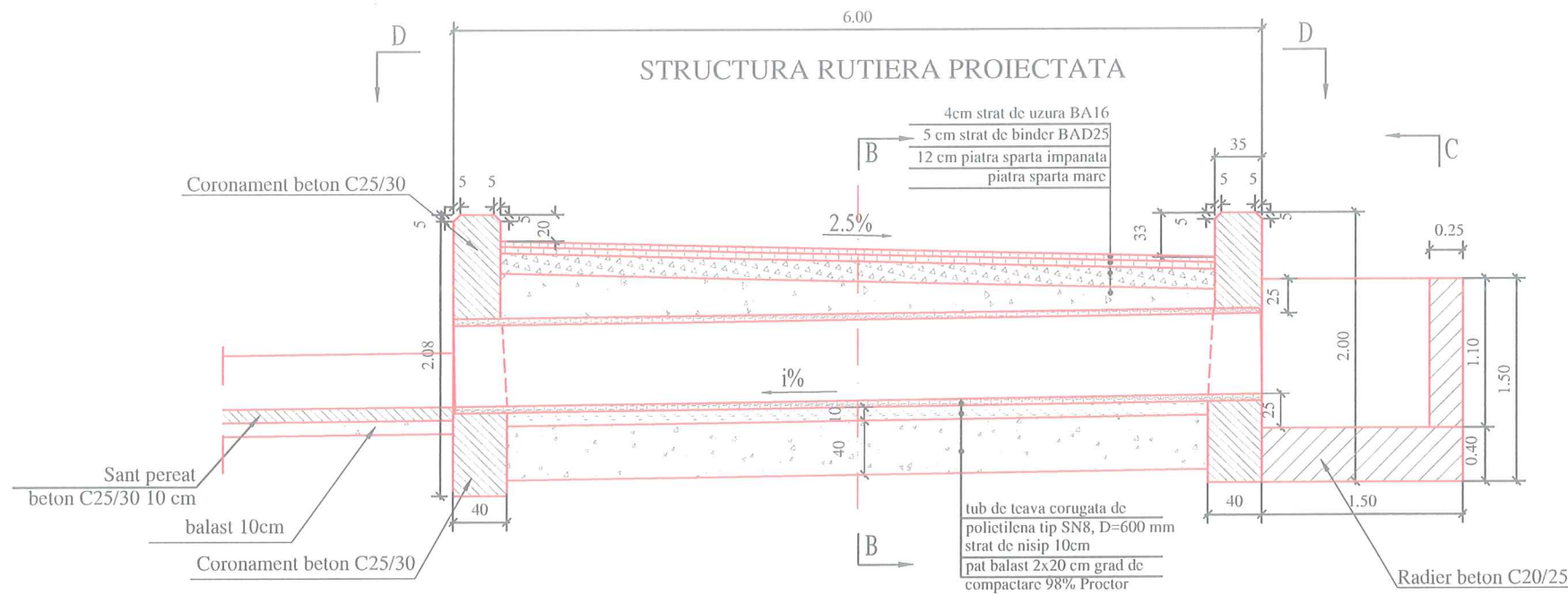
Legenda	
	linie teren
	sistem rutier proiectat

Verificator			A4, B2, D2	
Expert			A4, B2, D	
Verificator/Expert	Nume	Semnatura	Cerinta	Referat / Expertiza nr./Data
S.C. SOMEȘ-TOP-GRUP S.R.L J06/73/2009, CUI RO25138697 Loc. Beclean, jud.Bistrița-Năsăud str.Aleea Ghiocelului, Bl.D Nr.4 Sc.1 Ap.4 Telefon: 0755-285.388			Denumire proiect: MODERNIZARE DRUM COMUNAL VALEA TARGULUI	
			Beneficiar: COMUNA FELDRU JUDEȚUL BISTRIȚA-NĂSĂUD	
Responsabil proiect	ing. Leon Bianca		Scara 1:100	PROFILURI TRANSVERSALE DRUM COMUNAL VALEA TARGULUI
Proiectat	ing. Ivan Vlad		Data MAI 2018	
Desenat	ing. Ivan Vlad			
				Proiect nr. 6.5/2018
				Etapa: PT+DE+CS
				Plansa nr. PT 10

PODET TUBULAR Ø600mm DIN TEAVA CORUGATA DE POLIETILENA,
L=6m CU CAMERA DE CADERE SI CORONAMENTE

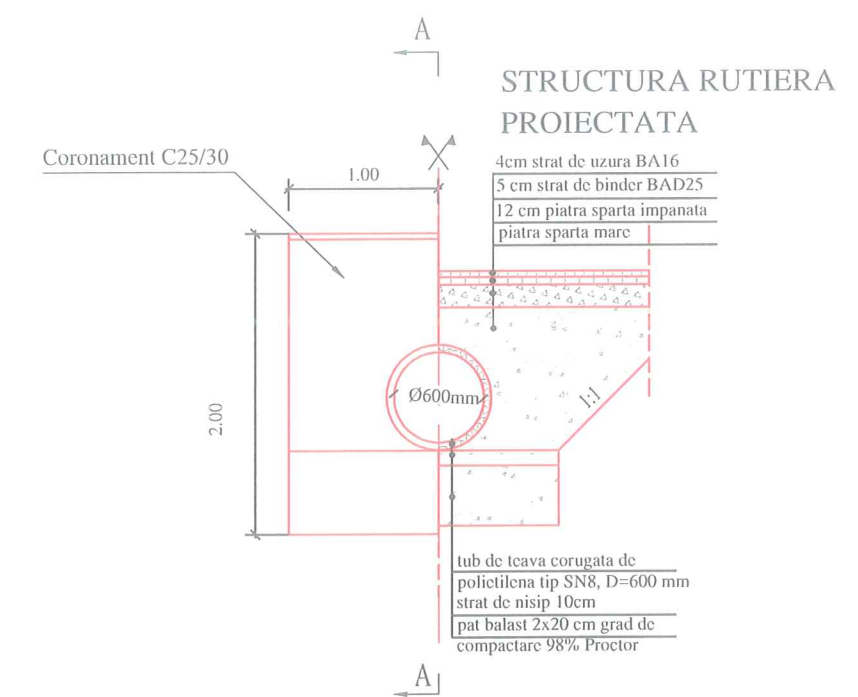
Scara 1:50

Sectiunea A-A
Scara 1:50

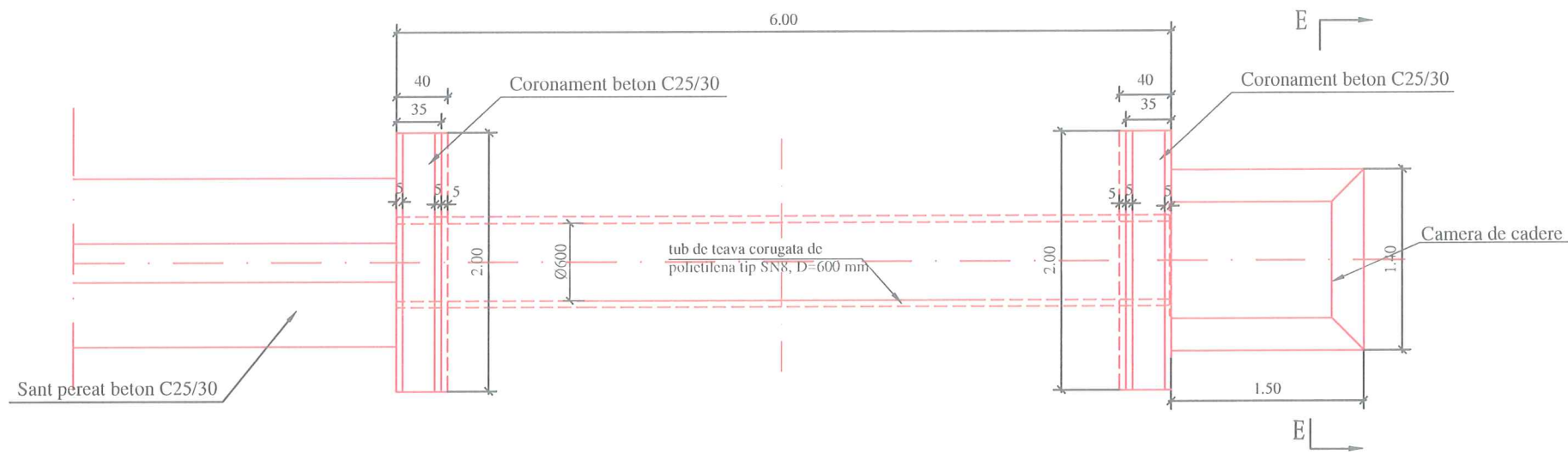


Vedere C-C
Scara 1:50

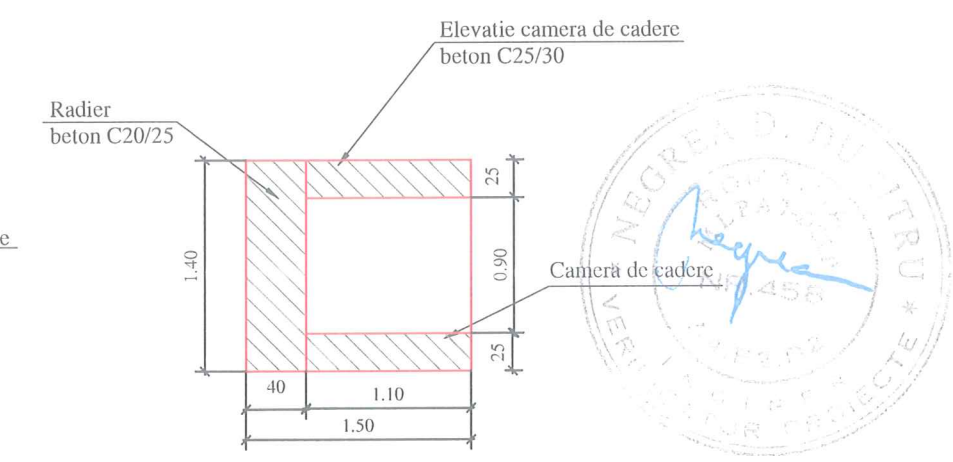
Sectiune B-B
Scara 1:50



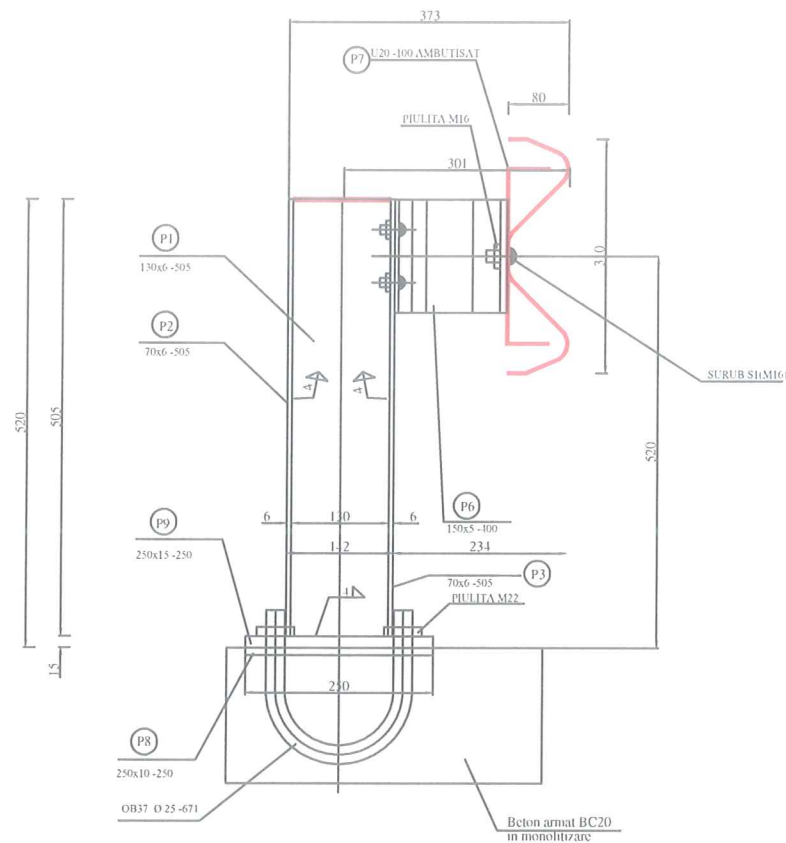
Vedere D-D
Scara 1:50



Sectiune E-E
Scara 1:50

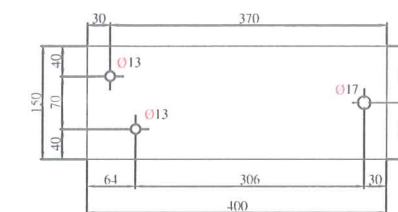
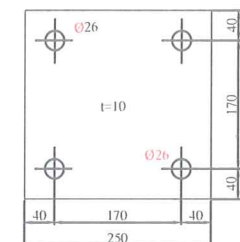
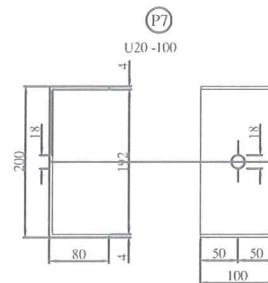
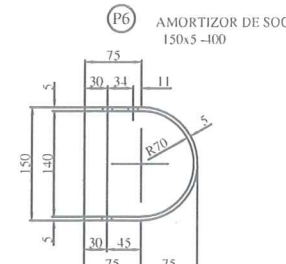
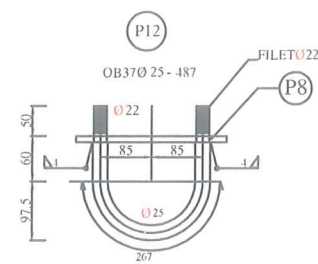
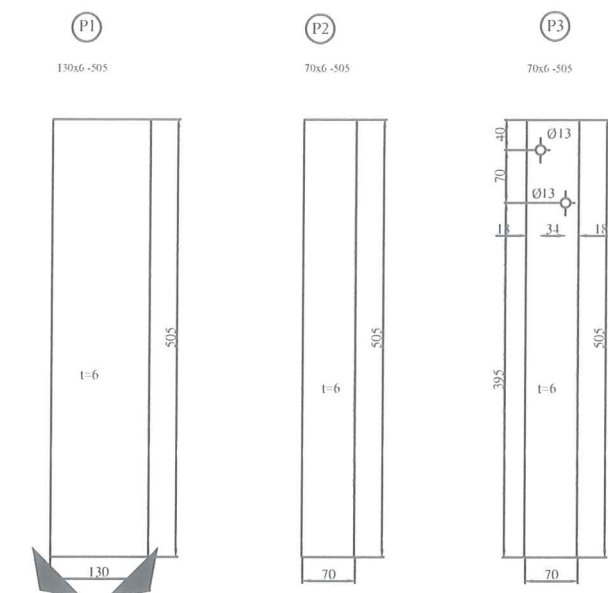


Verificator			A4, B2, D2
Expert			A4, B2, D
Verificator/Expert	Nume	Semnatura	Cerinta Referat / Expertiza nr./Data
S.C. SOMEȘ-TOP-GRUP S.R.L. J06/73/2009, CUI RO25138697 Loc. Beclean, jud.Bistrița-Năsăud str.Aleea Ghiocelului, Bl.D Nr.4 Sc.1 Ap.4 Telefon: 0755-285.388			Denumire proiect: MODERNIZARE DRUM COMUNAL VALEA TARGULUI
			Beneficiar: COMUNA FELDRU JUDEȚUL BISTRITĂ-NĂȘĂUD
Responsabil proiect	ing. Leon Bianca	<i>Leon Bianca</i>	Scara 1:50 Data MAI 2018
Proiectat	ing. Ivan Vlad	<i>Ivan Vlad</i>	
Desenat	ing. Ivan Vlad	<i>Ivan Vlad</i>	
			Proiect nr. 6.5/2018 Etapa: PT+DE+CS Planșa nr. P 01

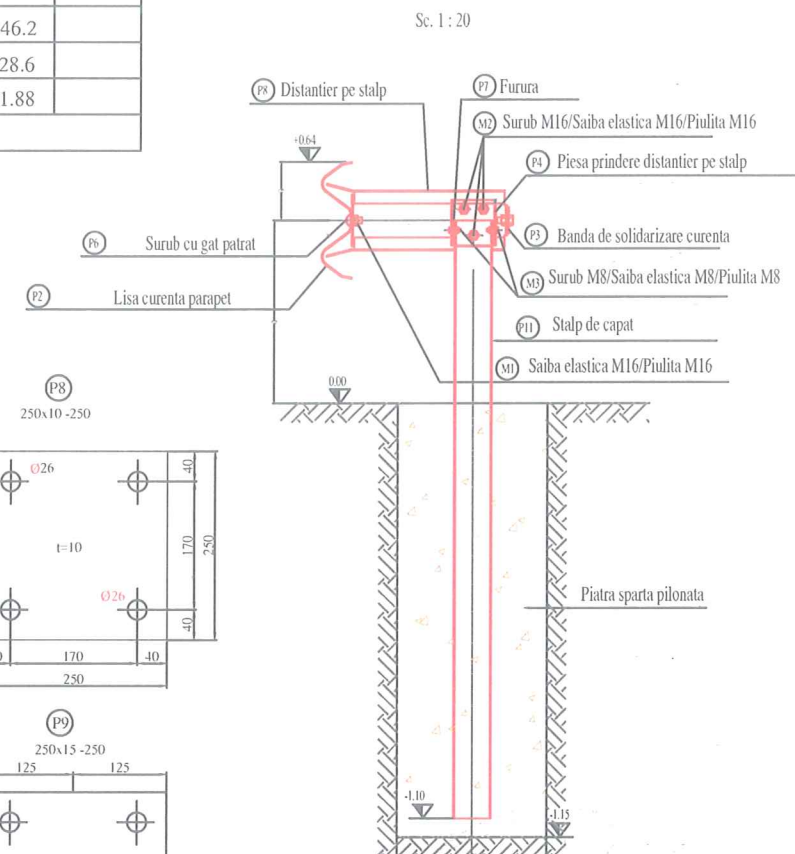
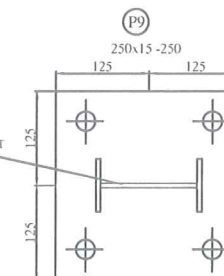


PARAPET DIRECTIONAL

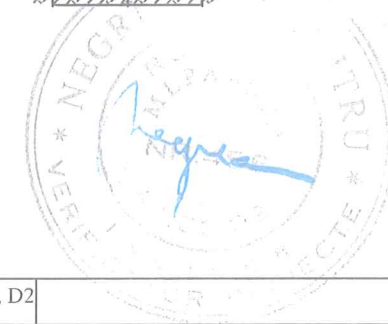
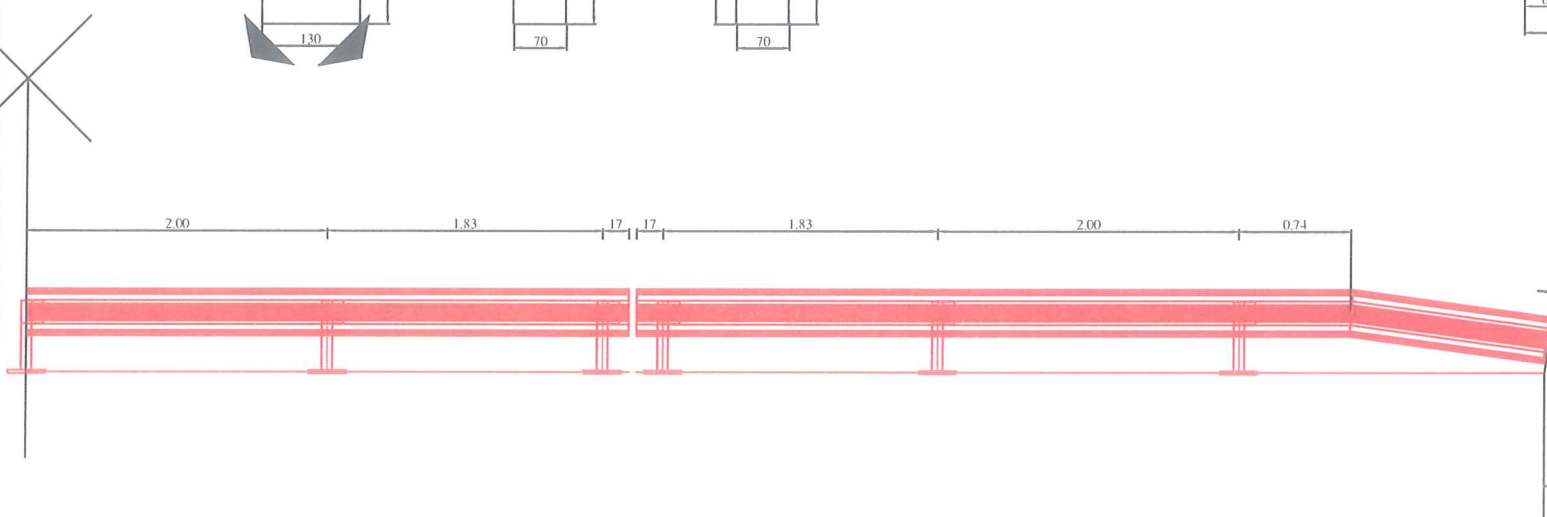
MARCA	DENUMIRE PIESEA	DIMENSIUNI mm	LUNGIME cm	Nr.buc	G/buc Kg	G Kg
P1	INIMA STILP	130x6	50.5	26	3.10	
P2	TALPA EXTERIOARA INF.	70x6	50.5	26	1.66	
P3	TALPA INTERIOARA INF.	70x6	50.5	26	1.66	
P6	AMORTIZOR SOC	150x5	40.0	26	2.36	
P7	RIGIDIZARE I20	200x4	10.0	26	1.09	
P8	PLACA INFERIOARA	250x10	25.0	26	4.91	
P9	PLACA SUPERIOARA	250x15	25.0	26	7.36	
P10	LISA CURENTA	SP61	420.0	10	46.2	
P11	LISA DE CAPAT	SP61	260	4	28.6	
P12	BOLT CU FILET 22	OB37 Ø25	48.7	52	1.88	
GREUTATE TOTALA PARAPET DIRECTIONAL						



CONTUR STILP PARAPET SUDAT



Sc. 1 : 20



Verificator			A4, B2, D2	
Expert			A4, B2, D	
Verificator/Expert	Nume	Semnatura	Cerinta	Referat / Expertiza nr./Data
S.C. SOMEȘ-TOP-GRUP S.R.L J06/73/2009, CUI RO25138697 Loc. Beclean, jud. Bistrița-Năsăud str. Aleea Ghiocelului, BLD Nr.4 Sc.1 Ap.4 Telefon: 0755-285.388			Denumire proiect: MODERNIZARE DRUM COMUNAL VALEA TARGULUI Beneficiar: COMUNA FELDRU JUDEȚUL BISTRITĂ-NĂSĂUD	
Responsabil proiect	ing. Leon Bianca	<i>Leon Bianca</i>	Scara 1:100	DETALIU PARAPET SEMIGREU Proiect nr. 6.5/2018 Etapa: PT+DE+CS Plansa nr. D 01
Proiectat	ing. Ivan Vlad	<i>Ivan Vlad</i>	Data MAI 2018	
Desenat	ing. Ivan Vlad	<i>Ivan Vlad</i>		