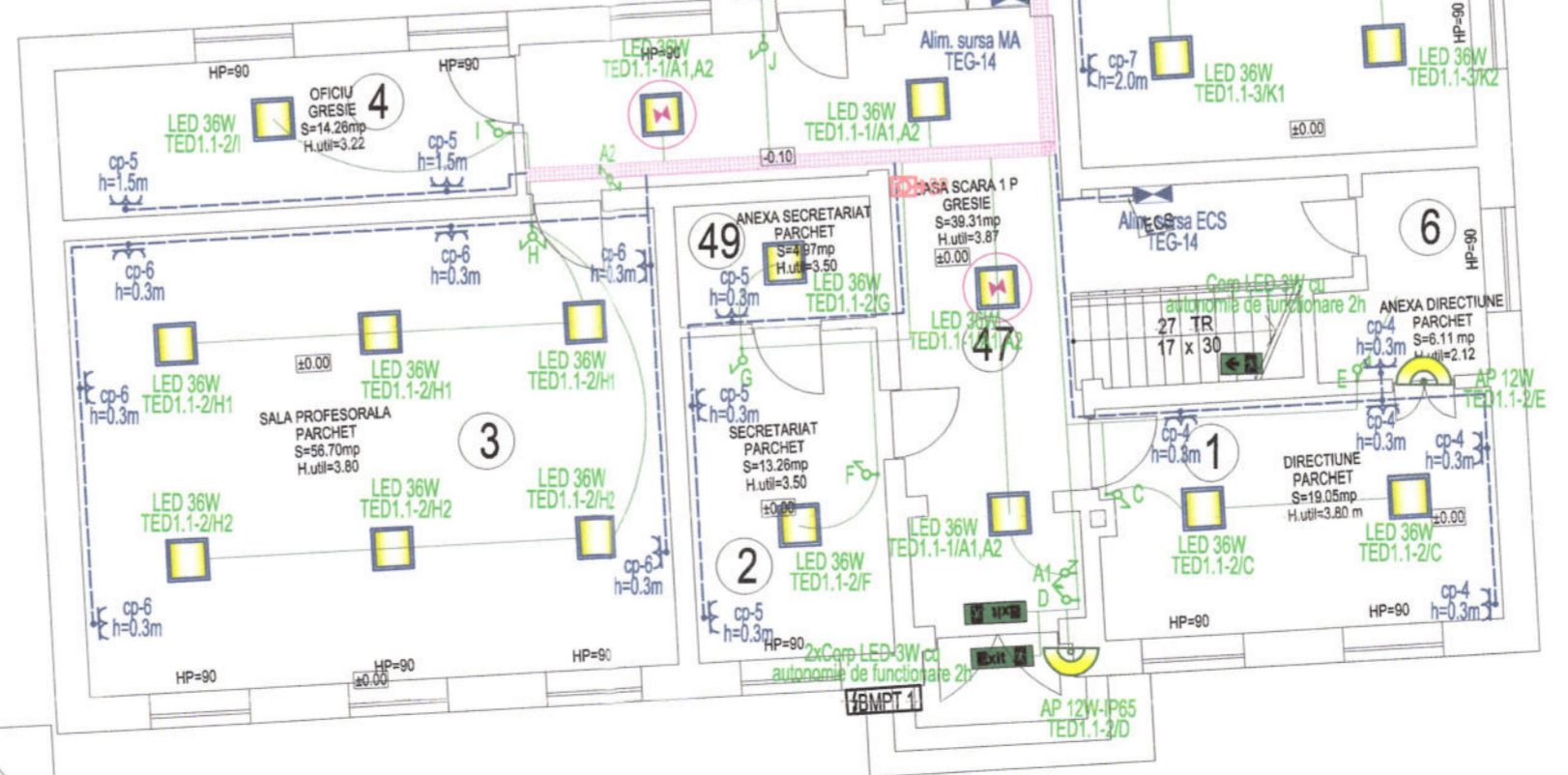


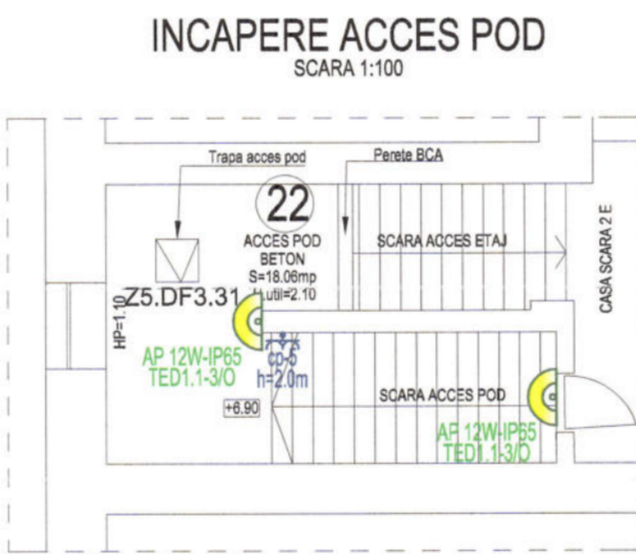
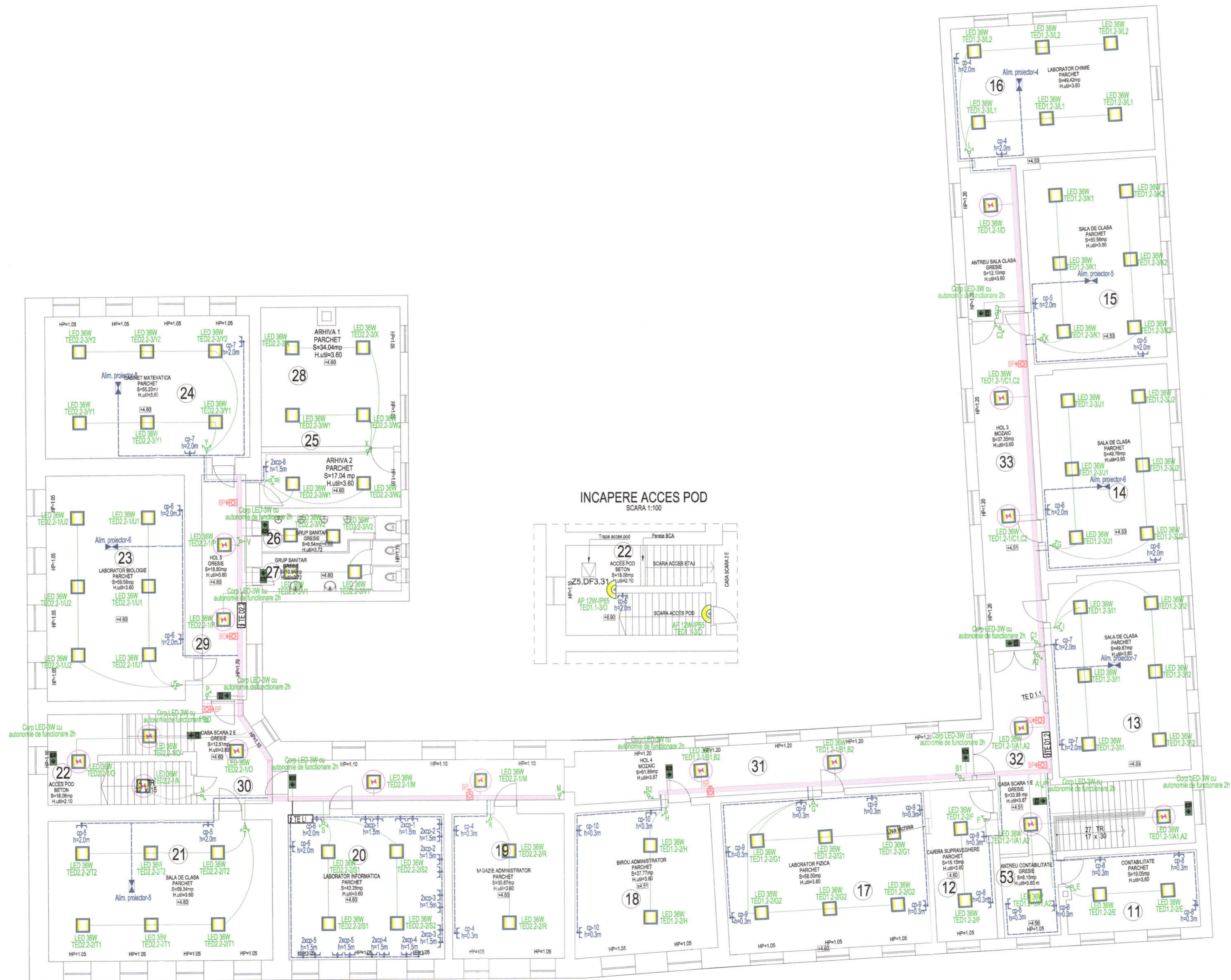
PLAN SUBSOL
SCARA 1:100



- LEGENDA:**
- Circuit iluminat 230V
 - Circuit prize 230V
 - Algeab metalic perforat pentru curenti lini 200x60mm
 - Intreruptor simplu
 - Intreruptor de tip cap scara
 - Intreruptor de tip dublu
 - Buton pentru comanda manuala a iluminatului impotriva panicii
 - Corp de iluminat de siguranta pentru marcare calilor de evacuare cu autonomie 2h
 - Aparat de iluminat folosit pentru marcare hidrantilor, cu autonomie de functionare 1h
 - Aparat de iluminat, cu dispersor opal, echipat cu sursa LED montat, aplicat pe lavan fals
 - Aparat de iluminat cu dispersor din policarbonat, echipat cu sursa LED, montat aparat pe tavan, grad de protectie IP55
 - Aparat de iluminat cu dispersor din policarbonat, echipat cu sursa LED, montat aparat pe perete, grad de protectie IP55
 - Kit de emergency cu autonomie de 1 ora, montat in aparatul de iluminat
 - Priza dubla, 230 V/16 A, cu contact de protectie, montata ingropat
 - Racord electric monofazat 230 V
 - Tablou electric de distributie
 - Bloc de masura si protectie trifazat existent



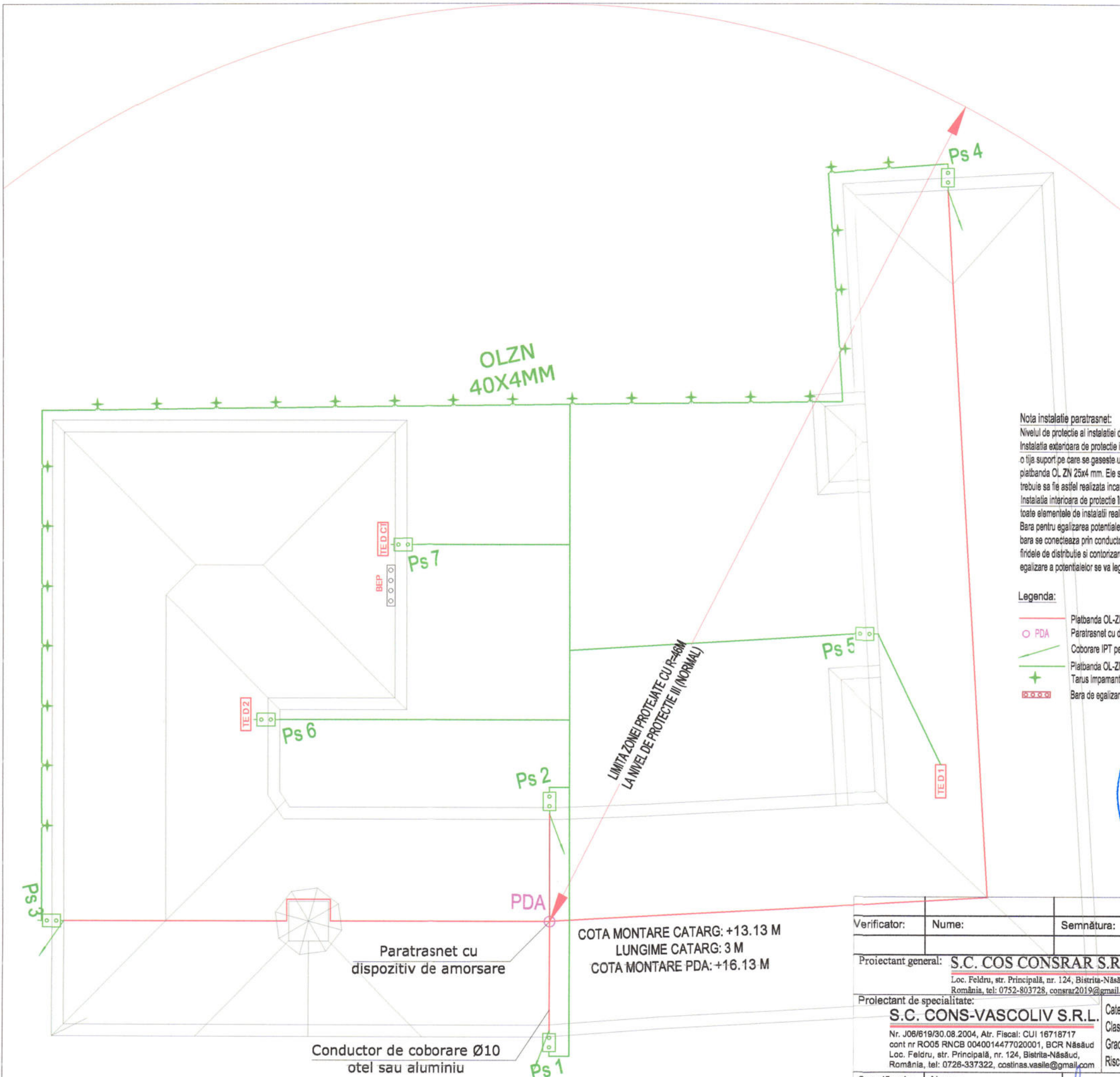
Verificator:	Nume:	Semnatura:	Cerinta:	Referat nr. / data:
Proiectant general: S.C. COS CONSRAR S.R.L. Loc. Feldru, str. Principala, nr. 124, Bistrita-Nasaud, Romania, tel. 0752-903728, comenzi@cosconstr.ro				
Proiectant de specialitate:	S.C. CONS-VASCOLIV S.R.L.	Categoria de importanta: C	Investitor:	Proiect nr.:
	Loc. Feldru, str. Principala, nr. 124, Bistrita-Nasaud, Romania, tel. 0752-903728, comenzi@cosconstr.ro	Clasa de importanta: III	COMUNA FELDRU	28/2020
		Grad de rezistenta la foc: III	Adresa: Jud. B-N, com. FELDRU, sat FELDRU, Nr. 186	
		Risc de incendiu: MIC	Titlu: Intocmit documentatie pentru lucrari necesare in vederea obtinerii avizului ISU cladirii clasei V-VIII, Liceul Tehnologic Feldru	Faza: D.T.A.C.+ P.T.
Amplasament: Jud. B-N, com. Feldru, sat Feldru, Nr. 939			Adresa: Jud. B-N, com. FELDRU, sat FELDRU, Nr. 939	Planșă nr.:
Specificație: Nume:	Scara: 1:100	Format: 841x420	Titlu: Instalatii electrice	IE 01
Șef proiect: Ing. Vasile COSTINAS	Data: IUN.2021		PLAN PARTER	
Proiectant: Ing. Cristian PLES				
Desenat: Ing. Cristian PLES				



- LEGENDA:**
- Circuit iluminat 230V
 - Circuit prize 230V
 - Jgheab metalic perforat pentru curenti tari 200x60mm
 - Intreupator simplu
 - Intreupator de tip cap scara
 - Intreupator de tip dublu
 - Buton pentru comanda manuala a iluminatului impotriva panicii
 - Corp de iluminat de siguranta pentru marcare calilor de evacuare cu autonomie 2h
 - Aparat de iluminat folosit pentru marcare hidranilor, cu autonomie de functionare 1h
 - Aparat de iluminat, cu dispensor opal, echipat cu sursa LED montat aplicat pe lavan fets
 - Aparat de iluminat cu dispensor din policarbonat, echipat cu sursa LED, montat aparat pe lavan, grad de protectie IP55
 - Aparat de iluminat cu dispensor din policarbonat, echipat cu sursa LED, montat aparat pe perete, grad de protectie IP65
 - Kit de urgenta cu autonomie de 1 ora, montat in aparatul de iluminat
 - Priza dubla, 230V/16 A, cu contact de protectie, montata ingropat
 - Racord electric monofazat 230 V
 - Tablou electric de distributie
 - Bloc de masura si protectie trifazat existent



Verificator:	Nume:	Semnatura:	Cerinta:	Referat nr. / data:
Proiectant general:	S.C. COS CONSRAR S.R.L. <small>Loc. Feldru, str. Principala, nr. 124, Biserica-Vaslui, Romania, tel. 0752-803728, comara2019@gmail.com</small>			
Proiectant de specialitate:	S.C. CONS-VASCOLIV S.R.L. <small>Nr. 008/19/03.08.2004, Alr. Fiscal: CUI 1671817 cont nr RO05 RNCB 004001447020001, BCR Nabauc Loc. Feldru, str. Principala, nr. 124, Biserica-Vaslui Romania, tel. 0752-803728, comara2019@gmail.com</small>	Categoria de importanta: C Clasa de importanta: III Grad de rezistenta la foc: III Risic de incendiu: MIC	Investitor:	COMUNA FELDRU
Proiect nr:				28/2020
Adresa:	Jud. B-N, com. FELDRU, sat FELDRU, Nr. 186			
Titlu:	Istoric documente pentru lucrari necesare in vederea obtinerii avizului ISU cladire clasei V-VIII, Liceul Tehnologic Feldru			
Scara:	1:100	Amplasament: Jud. B-N, com. Feldru, sat Feldru, Nr. 939		
Format:	841x420	INSTALATII ELECTRICE		
Plan nr:	PLAN ETAJ			IE 02
Desenat:	Ing. Cristian PLES			

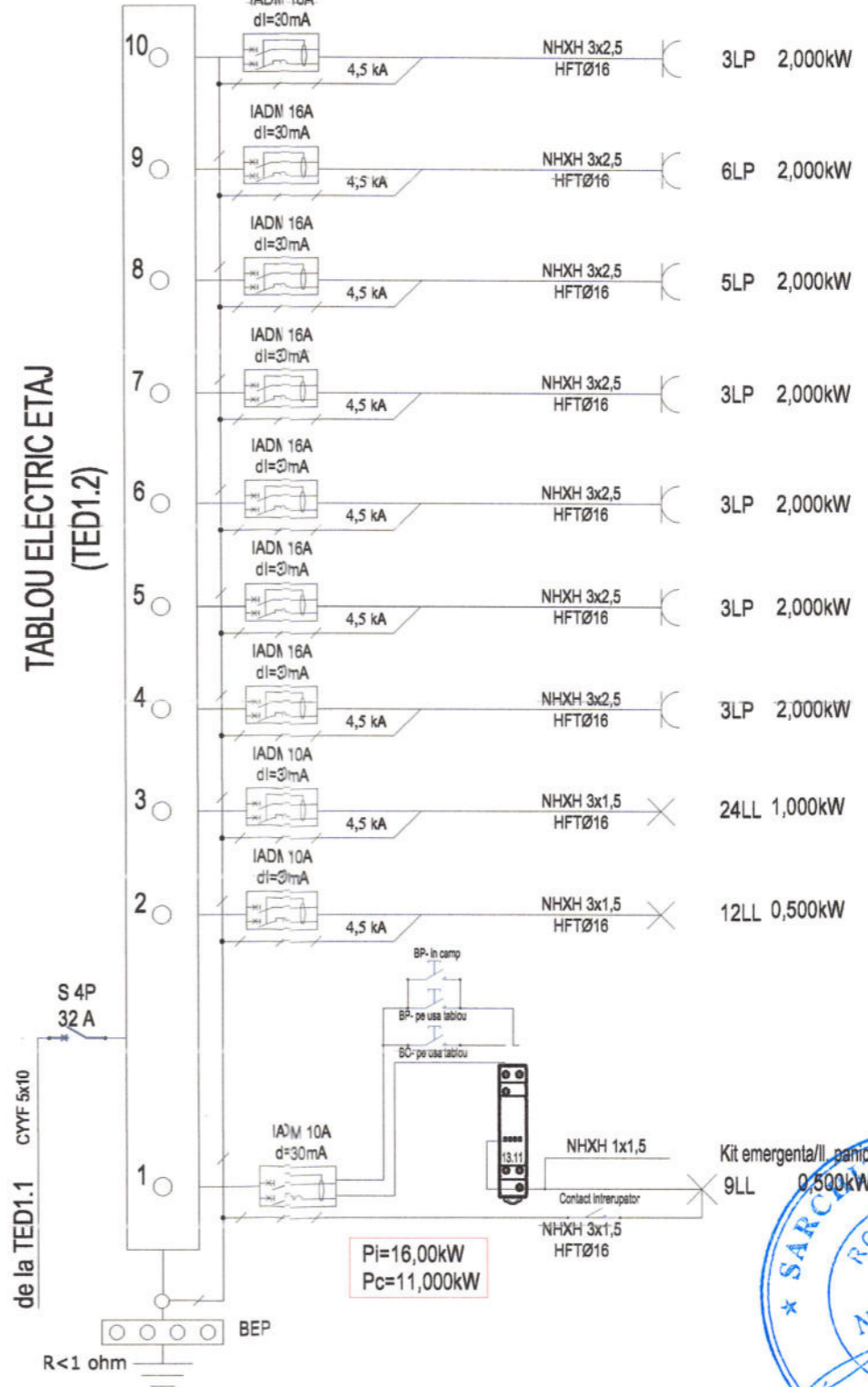
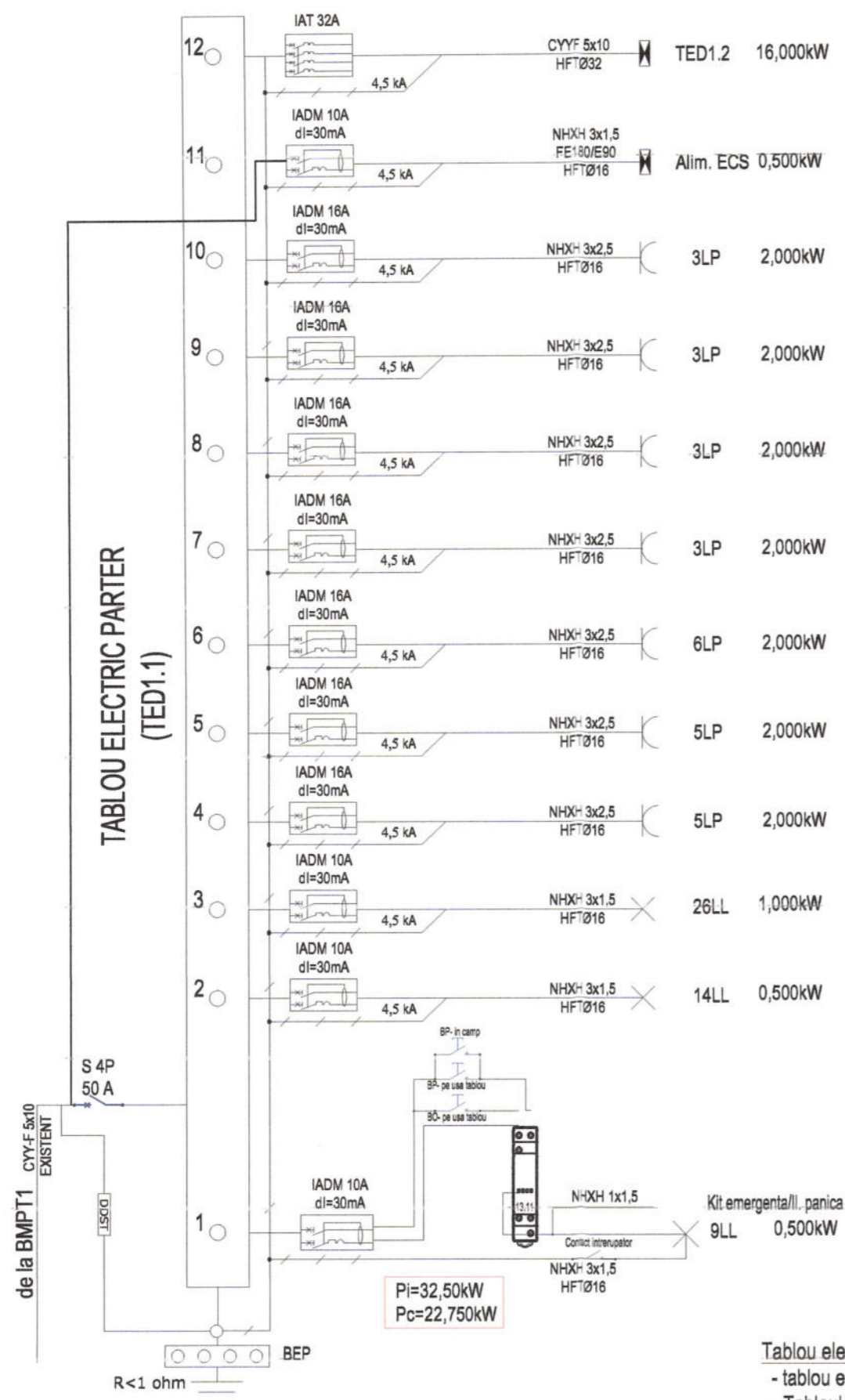


Nota instalatie paratraznet:
 Nivelul de protectie al instalatiei de paratraznet este III (NORMAL).
 Instalatia exteroara de protectie impotriva traseului IPT este alcatuita dintr-un varf de captare, un dispozitiv de amorsare cu un avans de amorsare de 10 microsecunde, o tija suport pe care se gaseste un sistem de conexiune la cele doua conductoare de coborare. Conductoarele de coborare sunt montate aparent pe cladire si sunt de tip platbanda OL ZN 25x4 mm. Ele se vor conecta la priza de pamant prin intermediul pieselor de separatie (PS) montate la circa 2 m de la suprafata solului. Aceste piese trebuie sa fie astfel realizate incat sa nu poata fi demontate decat cu ajutorul unor scule, atunci cand se executa masuratorii.
 Instalatia interioara de protectie impotriva traseului IPT este alcatuita din 2 bare de echipotentializare BEP, montata in interior si legaturi echipotential, realizate intre toate elementele de instalatii realizate din materiale conductoare.
 Bara pentru egalizarea potentialelor este din cupru, de dimensiuni 20x10x500 mm, prevazuta cu bome pentru racordarea conductoarelor de echipotentializare. La aceasta bara se conecteaza prin conductoare de cupru de sectiune 16 mmp, conductele de apa rece, instalatia electrica (prin dispozitive de protectie la supratensiuni montate in finiele de distributie si contorizare palier). Conductoarele de echipotentializare se conecteaza la conducte prin intermediul unor bratari metalice, prin contact direct. Bara de egalizare a potentialelor se va lega la priza de pamant a instalatiei electrice printr-un conductor de cupru 16 mmp.

- Legenda:**
- Platbanda OL-ZN 25x4mm/conductor rotund Ø 10
 - PDA
 - Coborare IPT pe fatada cladirii
 - + Platbanda OL-ZN 40x4mm
 - + Tirus impamantare
 - BEP Bara de egalizare a potentialelor
 - TED1
 - TED2
 - TED3
- Rezistenta de dispersie totala pentru priza de pamant, trebuie sa fie sub 1 Ohm. Daca valoarea rezistentei de dispersie a prizei de pamant ($R_p < 1 \Omega$) nu va fi obtinuta prin realizarea prizei naturale, aceasta se va suplimenta cu una artificiala executata perimetral in jurul cladirii.
 - Toate partile metalice din cladire - tevi, igheaburi, grinzii, profile - vor fi conectate la priza de pamant, prin legaturi de echipotentializare.
 - Barele pentru egalizarea potentialelor sunt din cupru, de sectiune 30x5 mm, prevazute cu bome pentru racordarea conductoarelor de echipotentializare.



Verificator:	Nume:	Semnatura:	Cerinta:	Referat nr. / data:
Proiectant general: S.C. COS CONSRAR S.R.L. Loc. Feldru, str. Principala, nr. 124, Bistrita-Nasaud, Romania, tel: 0752-803728, consrar2019@gmail.com				
Proiectant de specialitate: S.C. CONS-VASCOLIV S.R.L. Nr. J06/619/30.08.2004, Atr. Fiscal: CUI 16718717 cont nr RO05 RNCB 0040014477020001, BCR Nasaud Loc. Feldru, str. Principala, nr. 124, Bistrita-Nasaud, Romania, tel: 0726-337322, costinas.vasile@gmail.com				
Categorie de importanta: C		Clasa de importanta: III		Investitor:
Grad de rezistenta la foc: III		Risc de incendiu: MIC		COMUNA FELDRU
Scara: 1:200		Titlu: Intocmire documentatie pentru lucrari necesare in vederea obtinerii avizului ISU cladire clasele V-VIII, Liceul Tehnologic Feldru		Proiect nr: 28/2020
Şef proiect: Ing. Vasile COSTINAS		Amplasament: Jud. B-N, com. FELDRU, sat FELDRU, Nr. 186		Faza: D.T.A.C.+ P.T.
Proiectant: Ing. Cristian PLEŞ		Format: A3		Planşa nr: IE 03
Desenat: Ing. Cristian PLEŞ		Data: IUN.2021		



Nota: Conform expertiza tehnica instalatie electrica, se impune montarea urmatoarelor protectii:

- Montare protectie diferentiale cu curent de reglaj $I_d=300\text{mA}$ impotriva incendiilor, in fiecare tablou de distributie cu rol de tablou general;
- Montare protectii impotriva intreruperii nulului in retea de distributie de alimentare, in fiecare tablou de distributie cu rol de tablou general;

Avand in vedere ca puterea instalata aprobata de societatea de distributie energie electrica este sub puterea necesara functionarii cladirii, se impune modernizarea celor 2 BMPT-uri, astfel ca montarea celor doua protectii se va face in fiecare BMPT modernizat si astfel siguranta principala din BMPT, cu protectie diferentiale se va alege in functie de puterea necesara pe fiecare coloana;



Nota iluminat panica:

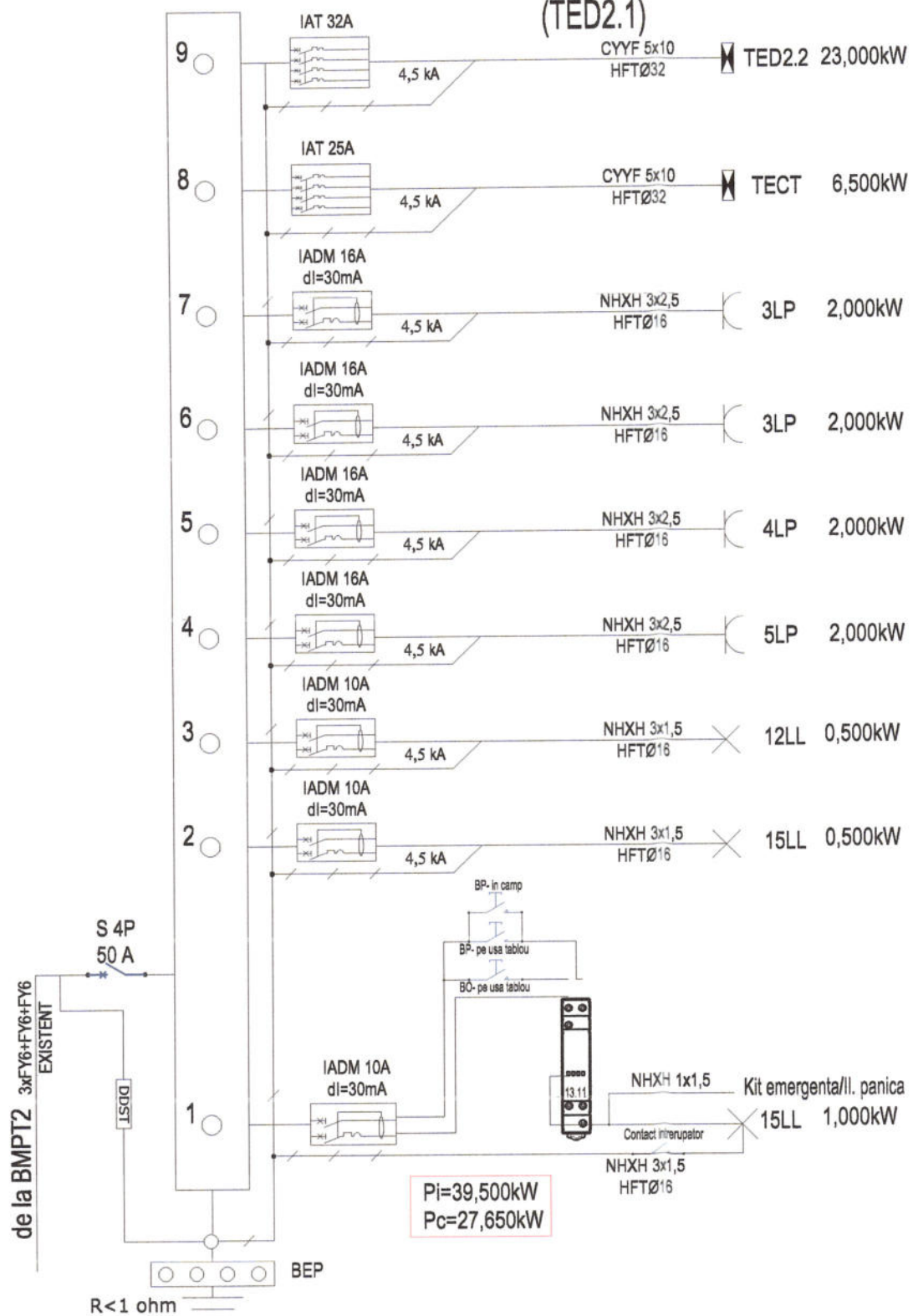
- cand butonul de oprire (BO) este apasat, contactul releului este aclansat, iluminatul va functiona in regim normal
- cand butonul de de pornire (BP) este apasat, contactul releului este declansat, iar la disparitia tensiunii kitul de emergenta va intra in functiune
- repornirea circuitului se va face de pe (BO) amplasat pe usa tabloului
- kiturile de emergenta vor fi alimentate inaintea intreruptoarelor pentru pornirea iluminatului normal

Tablou electric TED1.1/ TED1.2:

- tablou electric, montaj semi-ingropat
- Tabloul electric TED1.1/ TED1.2 se va alege pe baza schemei monofilare
- montaj semi-ingropat
- grad minim de protectie IP40-IPK07
- IAT- intreruptor automat tetrapolar;
- IAMD- intreruptor automat monofazat cu protectie diferentiale de 30 mA.
- DDST-descarcator la supratensiuni, $I_{max}=20\text{kA}$
- BEP - bara de egalizare a potentialilor

Verificator:	Nume:	Semnatura:	Cerința:	Referat nr. / data:
Proiectant general: S.C. COS CONSRAR S.R.L. Loc. Feldru, str. Principala, nr. 124, Bistrita-Nasaud, Romania, tel: 0752-803728, consrar2019@gmail.com				
Proiectant de specialitate: S.C. CONS-VASCOLIV S.R.L. Nr. J06/619/30.08.2004, Atr. Fiscal: CUI 16718717 cont nr RO05 RNCB 0040014477020001, BCR Nasaud Loc. Feldru, str. Principala, nr. 124, Bistrita-Nasaud, Romania, tel: 0726-337322, costinas.vasile@gmail.com		Categoria de importanta: C Clasa de importanta: III Grad de rezistenta la foc: III Risc de incendiu: MIC	Investitor: COMUNA FELDRU	Proiect nr.: 28/2020
Adresa:	Jud. B-N, com. FELDRU, sat FELDRU, Nr. 186			Faza: D.T.A.C.+ P.T.
Titlu:	Intocmire documentatie pentru lucrari necesare in vederea obtinerii avizului ISU cladire clasele V-VIII, Liceul Tehnologic Feldru			Plansa nr.: IE 04
Amplasament:	Jud. B-N, com. Feldru, sat Feldru, Nr. 939			
Format:	A3			
Schema:	INSTALATII ELECTRICE			
Desenat:	Ing. Cristian PLES	Data:	IUN.2021	
Scara:	-			
Șef proiect:	Ing. Vasile COSTINAS			
Proiectant:	Ing. Cristian PLES			
Desenat:	Ing. Cristian PLES			

TABLOU ELECTRIC PARTER (TED2.1)



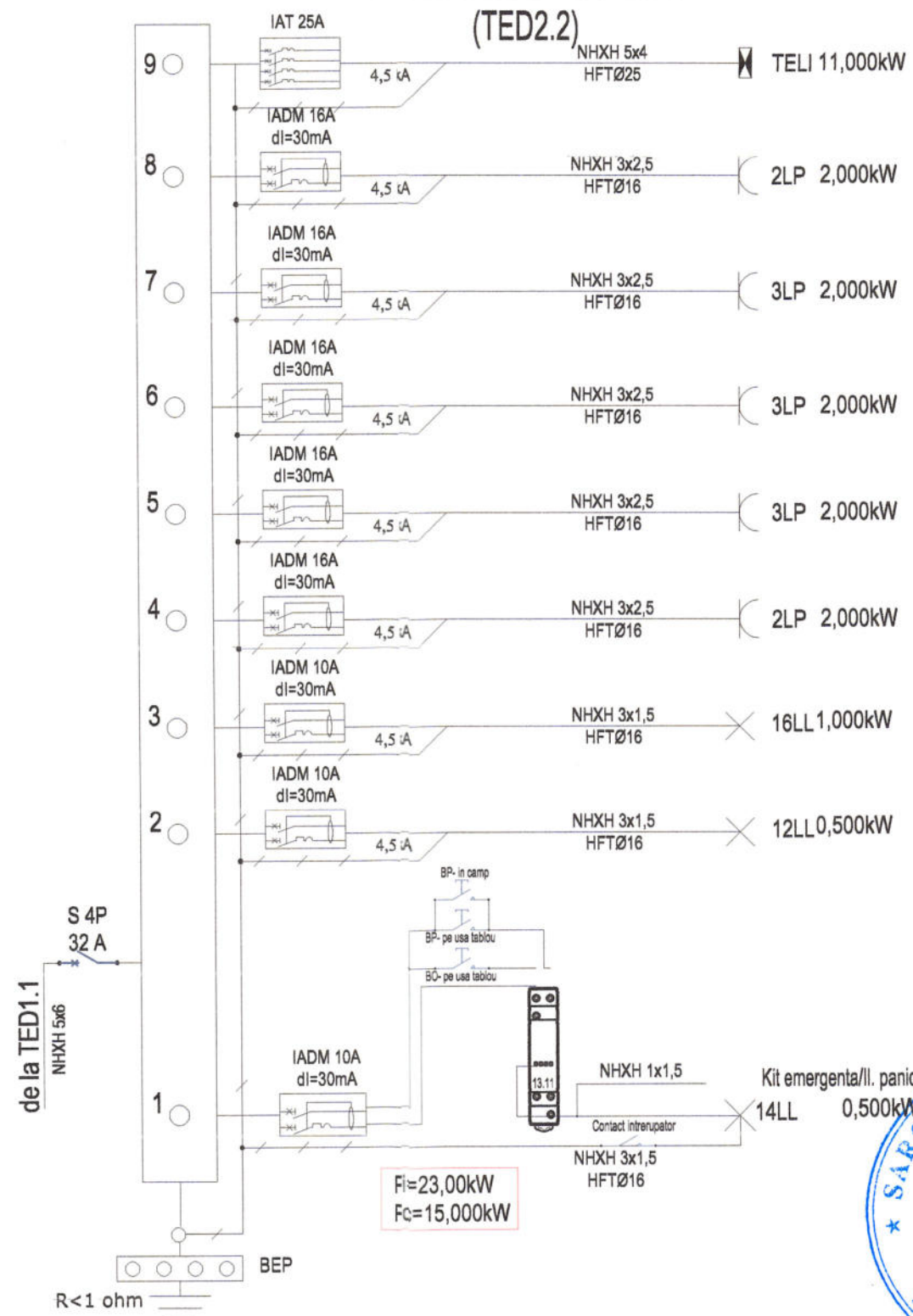
Nota iluminat panica:

- cand butonul de oprire (BO) este apasat , contactul releului este aclesat , iluminatul va functiona in regim normal
- cand butonul de de pomire (BP) este apasat , contactul releului este declansat , iar la disparitia tensiunii kitul de emergenta va intra in functiune
- repomirea circuitului se va face de pe (BO) amplasat pe usa tabloului
- kiturile de emergenta vor fi alimentate inaintea intreruptoarelor pentru pomirea iluminatului normal

Tablou electric TED2.1/ TED2.2:

- tablou electric, montaj semi-ingropat
- Tabloul electric TED2.1/ TED2.2 se va alege pe baza schemei monofilare
- montaj semi-ingropat
- grad minim de protectie IP40-IPK07
- IAT- intreruptor automat tetrapolar;
- IAMD- intreruptor automat monofazat cu protectie diferentiala de 30 mA.
- DDST-descarcator la supratensiuni, I_{max}=20kA
- BEP - bara de egalizare a potentialelor

TABLOU ELECTRIC ETAJ (TED2.2)



Nota: Conform expertiza tehnica instalatie electrica, se impune montarea urmatoarelor protectii:

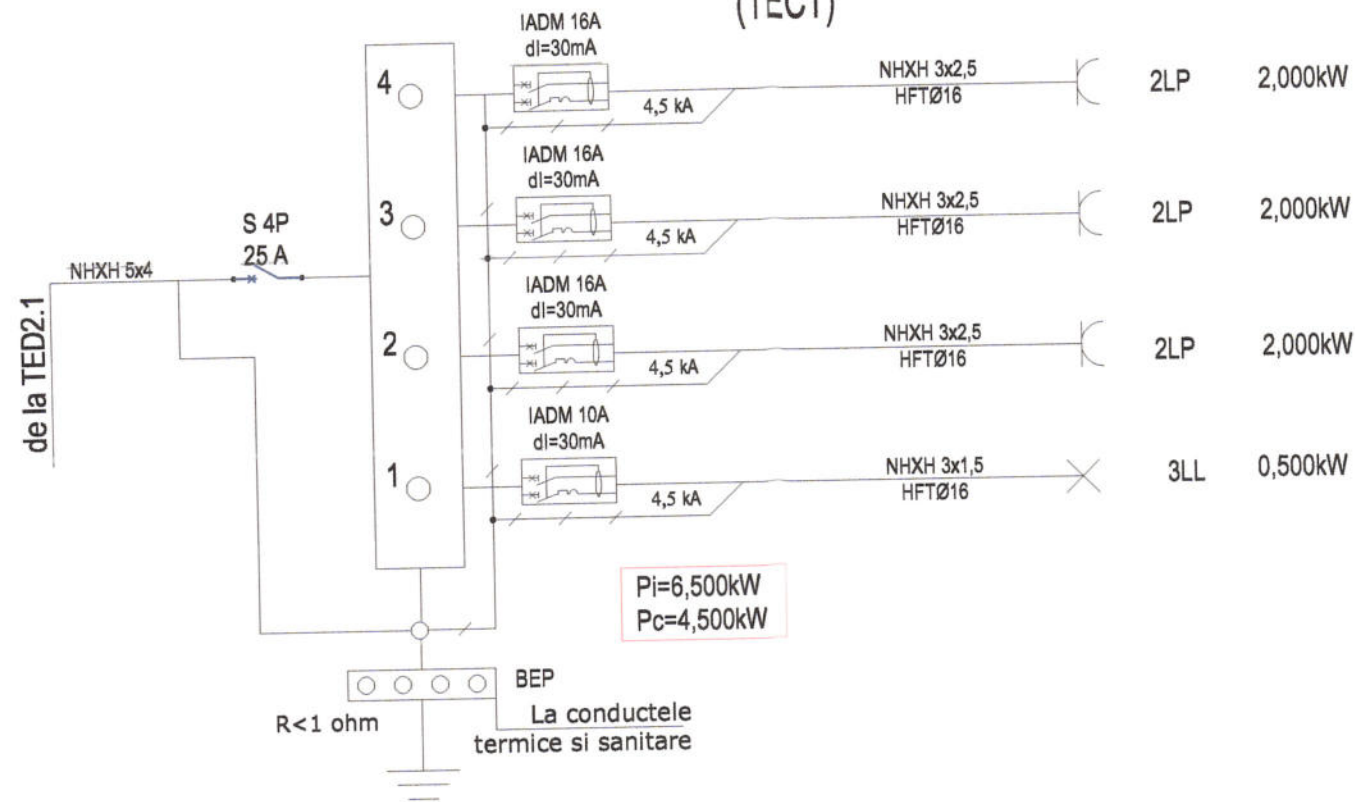
- Montare protectie diferentiale cu curent de reglaj I_d=300mA impotriva incendiilor , in fiecare tablou de distributie cu rol de tablou general;
- Montare protectii impotriva intreruperii nulului in retea de distributie de alimentare, in fiecare tablou de distributie cu rol de tablou general;

Avand in vedere ca puterea instalata aprobata de societatea de distributie energie electrica este sub puterea necesara functionarii cladirii, se impune modernizarea celor 2 BMPT-uri, astfel ca montarea celor doua protectii se va face in fiecare BMPT modernizat si astfel siguranta principala din BMPT, cu protectie diferentiala se va alege in functie de puterea necesara pe fiecare coloana;



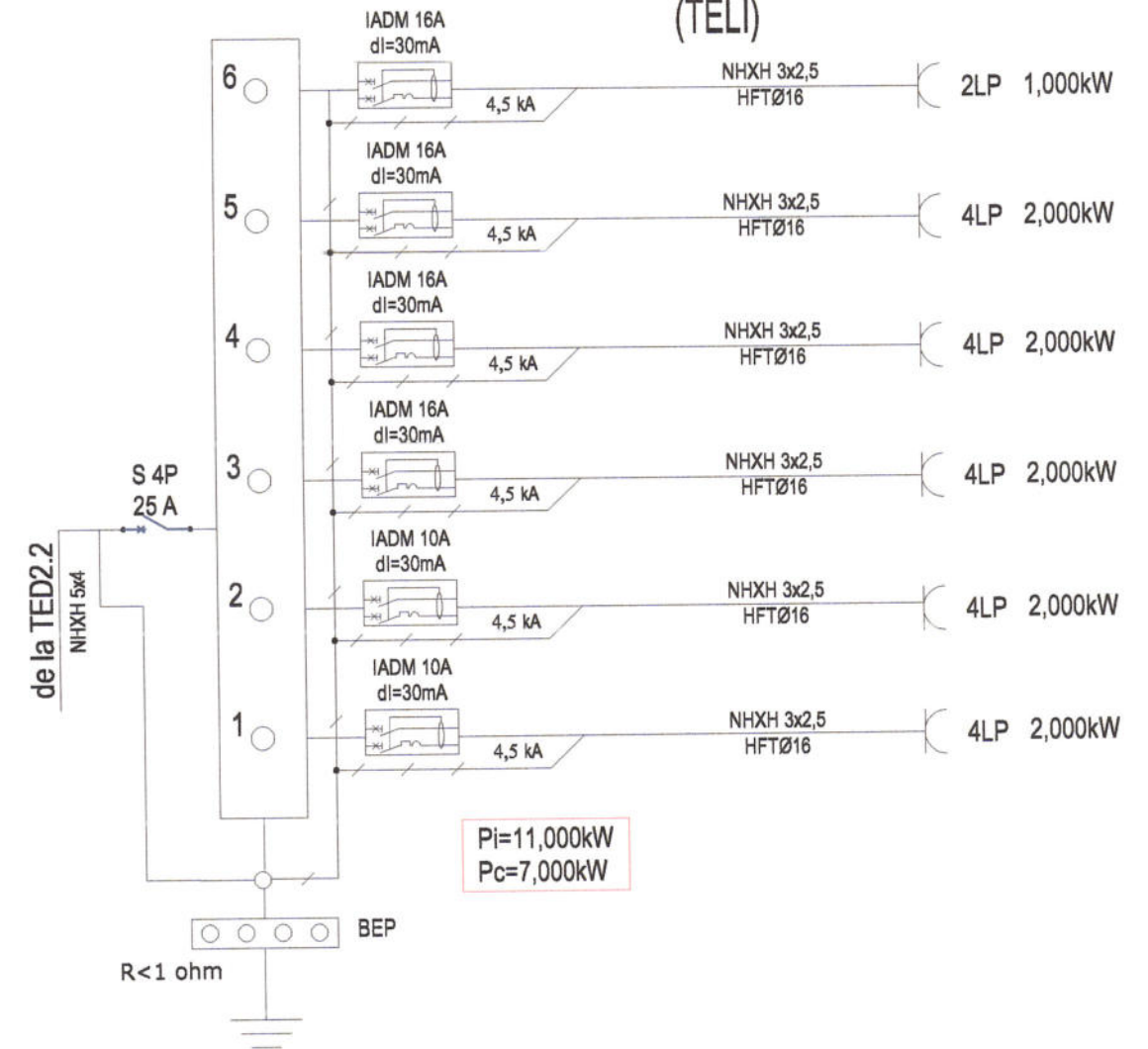
Verificator:	Nume:	Semnatura:	Cerinta:	Referat nr. / data:
Proiectant general: S.C. COS CONSRAR S.R.L. Loc. Feldru, str. Principala, nr. 124, Bistrita-Nasaud, Romania, tel: 0752-803728, consrar2019@gmail.com				
Proiectant de specialitate: S.C. CONS-VASCOLIV S.R.L. Nr. J06/619/30.08.2004, Atr. Fiscal: CUI 16718717 cont nr RO05 RNCB 0040014477020001, BCR Nasaud Loc. Feldru, str. Principala, nr. 124, Bistrita-Nasaud, Romania, tel: 0726-337322, coostinas.vasile@gmail.com		Categoria de importanta: C Clasa de importanta: III Grad de rezistenta la foc: III Risc de incendiu: MIC	Investitor: COMUNA FELDRU	Proiect nr: 28/2020
Specificatie:	Nume:	Scara:	Titlu:	
Şef proiect:	Ing. Vasile COSTINAS	-	Intocmire documentatie pentru lucrari necesare in vederea obtinerii avizului ISU cladire clasele V-VIII, Liceul Tehnologic Feldru	
Proiectant:	Ing. Cristian PLEŞ	Data:	Amplasament: Jud. B-N, com. Feldru, sat Feldru, Nr. 939	
Desenat:	Ing. Cristian PLEŞ	IUN.2021	Format: A3	INSTALATII ELECTRICE SCHEME MONOFILARE TED2.1, TED2.2 P.T. Plansa nr: IE 05

TABLOU ELECTRIC CENTRALA TERMICA (TECT)



Pi=6,500kW
Pc=4,500kW

TABLOU ELECTRIC LABORATOR INFORMATICA (TELI)



Pi=11,000kW
Pc=7,000kW



Nota iluminat panica:

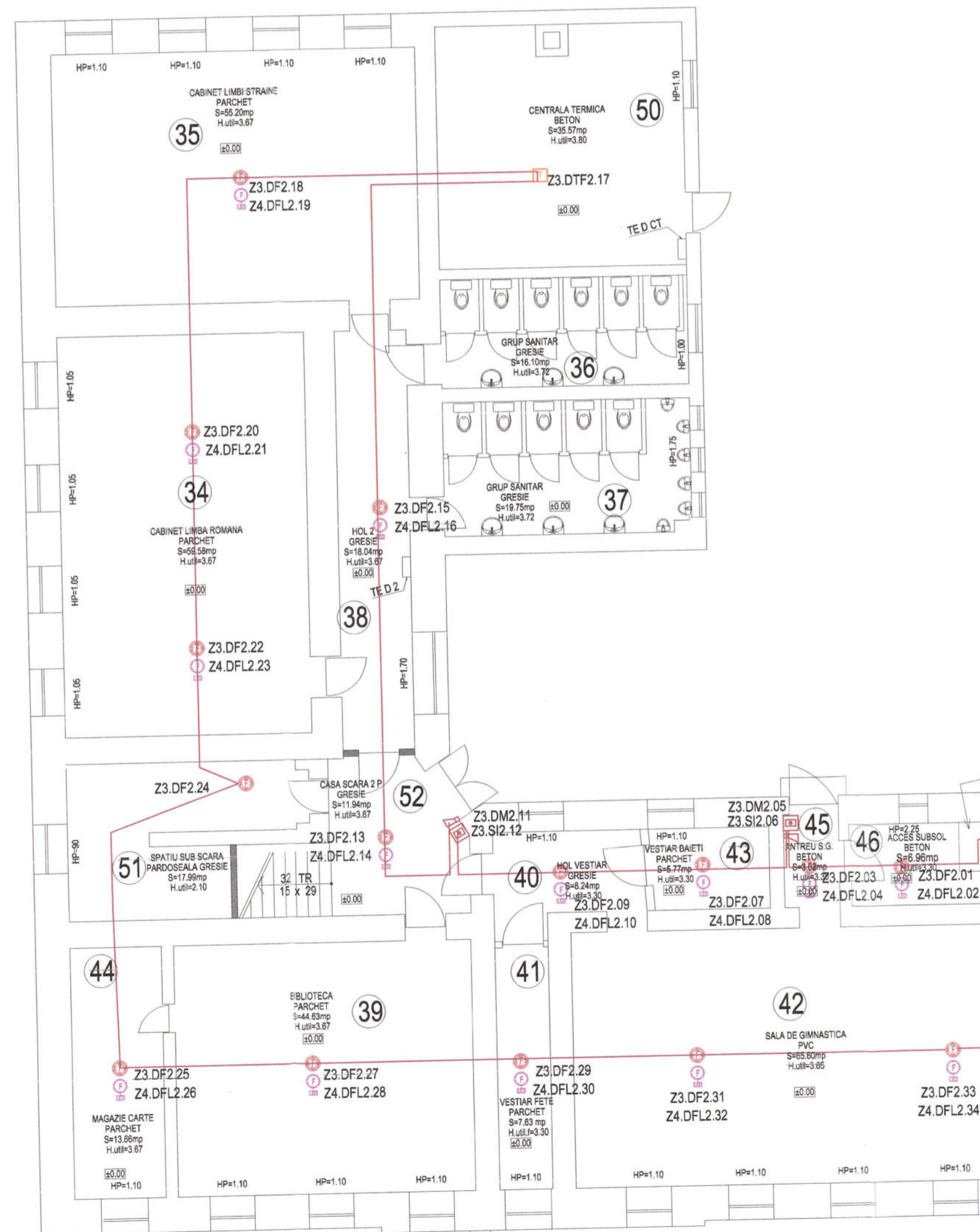
- cand butonul de oprire (BO) este apasat , contactul releului este aclansat , iluminatul va functiona in regim normal
- cand butonul de de pornire (BP) este apasat , contactul releului este declat tensiunii kitul de emergenta va intra in functiune
- repornirea circuitului se va face de pe (BO) amplasat pe usa tabloului
- kiturile de emergenta vor fi alimentate inaintea intreruptoarelor pentru por

Tablou electric TECT / TELI:

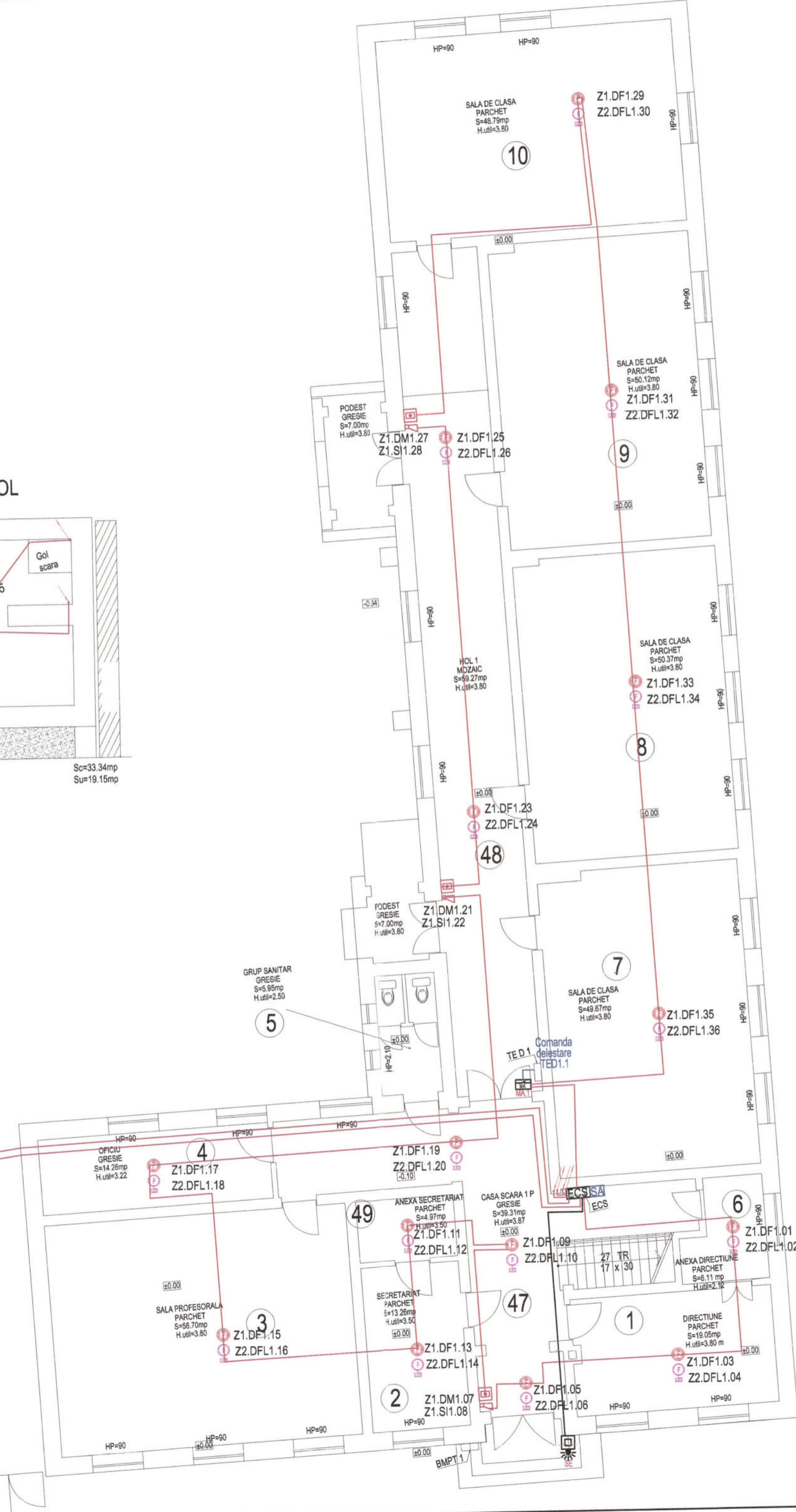
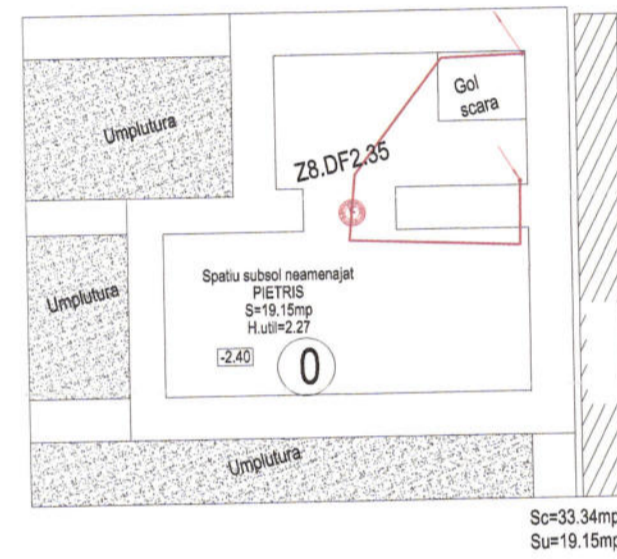
- tablou electric, montaj semi-ingropat
- Tabloul electric TECT/TELI se va alege pe baza schemei monofilare
- montaj semi-ingropat
- grad minim de protectie IP40-IPK07
- IAT- intreruptor automat tetrapolar;
- IAMD- intreruptor automat monofazat cu protectie diferentiala de 30 mA.
- DDST-descarcator la supratensiuni, I_{max}=20kA
- BEP - bara de egalizare a potentialelor

Verificator:	Nume:	Semnătura:	Cerința:	Referat nr. / data:
Proiectant general: S.C. COS CONSRAR S.R.L. Loc. Feldru, str. Principală, nr. 124, Bistrita-Năsăud, România, tel: 0752-803728, cosnrrar2019@gmail.com				
Proiectant de specialitate: S.C. CONS-VASCOLIV S.R.L. Nr. J06/619/30.08.2004, Atr. Fiscal: CUI 16718717 cont nr RO05 RNCB 0040014477020001, BCR Năsăud Loc. Feldru, str. Principală, nr. 124, Bistrita-Năsăud, România, tel: 0726-337322, costinas.vasile@gmail.com		Categoria de importanta: C Clasa de importanta: III Grad de rezistenta la foc: III Risc de incendiu: MIC	Investitor: COMUNA FELDRU	Proiect nr: 28/2020
Adresă:	Jud. B-N, com. FELDRU, sat FELDRU, Nr. 186			Faza: D.T.A.C.+ P.T.
Titlu:	Intocmire documentatie pentru lucrari necesare in vederea obtinerii avizului ISU cladire clasele V-VIII, Liceul Tehnologie Feldru			Plansa nr: IE 06
Amplasament:	Jud. B-N, com. Feldru, sat Feldru, Nr. 939			
Format:	INSTALATII ELECTRICE SCHEME MONOFILARE TECT, TELI			
Scara:	-			
Data:	IUN.2021			
Specificație:	Nume:			
Def proiect:	Ing. Vasile COSTINAS			
Proiectant:	Ing. Cristian PLEȘ			
Desenat:	Ing. Cristian PLEȘ			

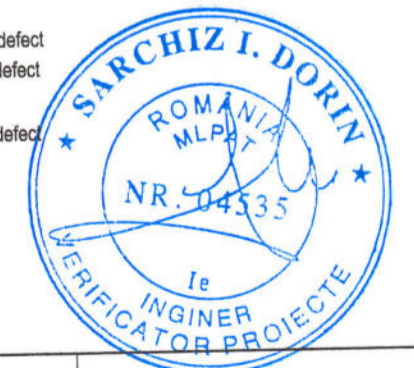
PLAN PARTER
SCARA 1:100



PLAN SUBSOL
SCARA 1:100



- LEGENDA:
- Cablu incendiu J-H(S)H Bd E30 - 1x2x0,8
 - Cablu incendiu J-H(S)H Bd E30 - 2x2x0,8
 - Sirena incendiu exteriora adresabil
 - Sirena incendiu interiora adresabil
 - Declansator manual adresabil in cutie pentru montarea aparent, H= 1,5 M
 - Detector de fum optic adresabil cu indicator de defect cu indicator led, montat in tavanelu fals
 - Detector de fum si temperatura cu indicator de defect
 - Modul adresabil
 - Echipament de control si semnalizare
 - Sursa de alimentare 24 V c.c.

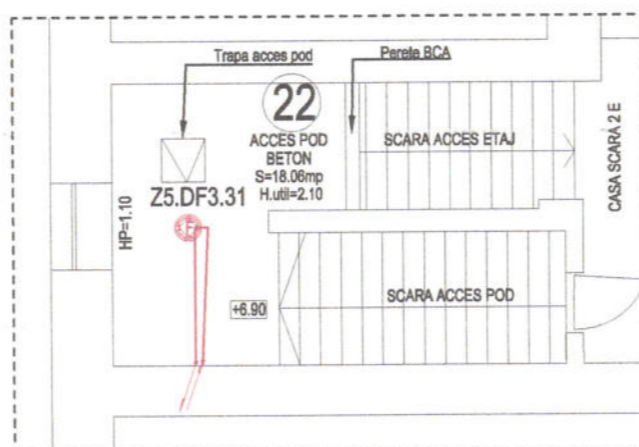


Verificator:	Nume:	Semnătura:	Cerința:	Referat nr. / data:
Proiectant general: S.C. COS CONSRAR S.R.L. Loc. Feldru, str. Principala, nr. 124, Biserica-Nislad, Romania, tel. 0752-803728, cosnar2019@gmail.com				
Proiectant de specialitate: S.C. CONS-VASCOLIV S.R.L. Nr. JO6819/30.08.2004, Air. Fiscal: CUI 16718717 cont nr RO05 RNCB 0040014477020001, BCR Nislad Loc. Feldru, str. Principala, nr. 124, Biserica-Nislad, Romania, tel. 0726-337322, cosninas.vascoliv@gmail.com		Categoria de importanta: C Clasa de importanta: III Grad de rezistenta la foc: III Risc de incendiu: MIC	Investitor: COMUNA FELDRU	Proiect nr.: 28/2020
Adresa: Jud. B-N, com. Feldru, sat FELDRU, Nr. 186		Titlu: Inlocuirea documentului pentru lucrul necesar in vederea obtinerii avizului ISU cladirii clasele V-VIII, Liceul Tehnologic Feldru		
Amplasament: Jud. B-N, com. Feldru, sat Feldru, Nr. 939		Format: 841x420		
Desenat: Ing. Cristian PLES		Scara: 1:100		Planșă nr. IE 07
Data: IUN.2021		INSTRALATII ELECTRICE CURENTII SLABI PLAN PARTER		

PLAN ETAJ
SCARA 1:100



INCAPERE ACCES POD
SCARA 1:100



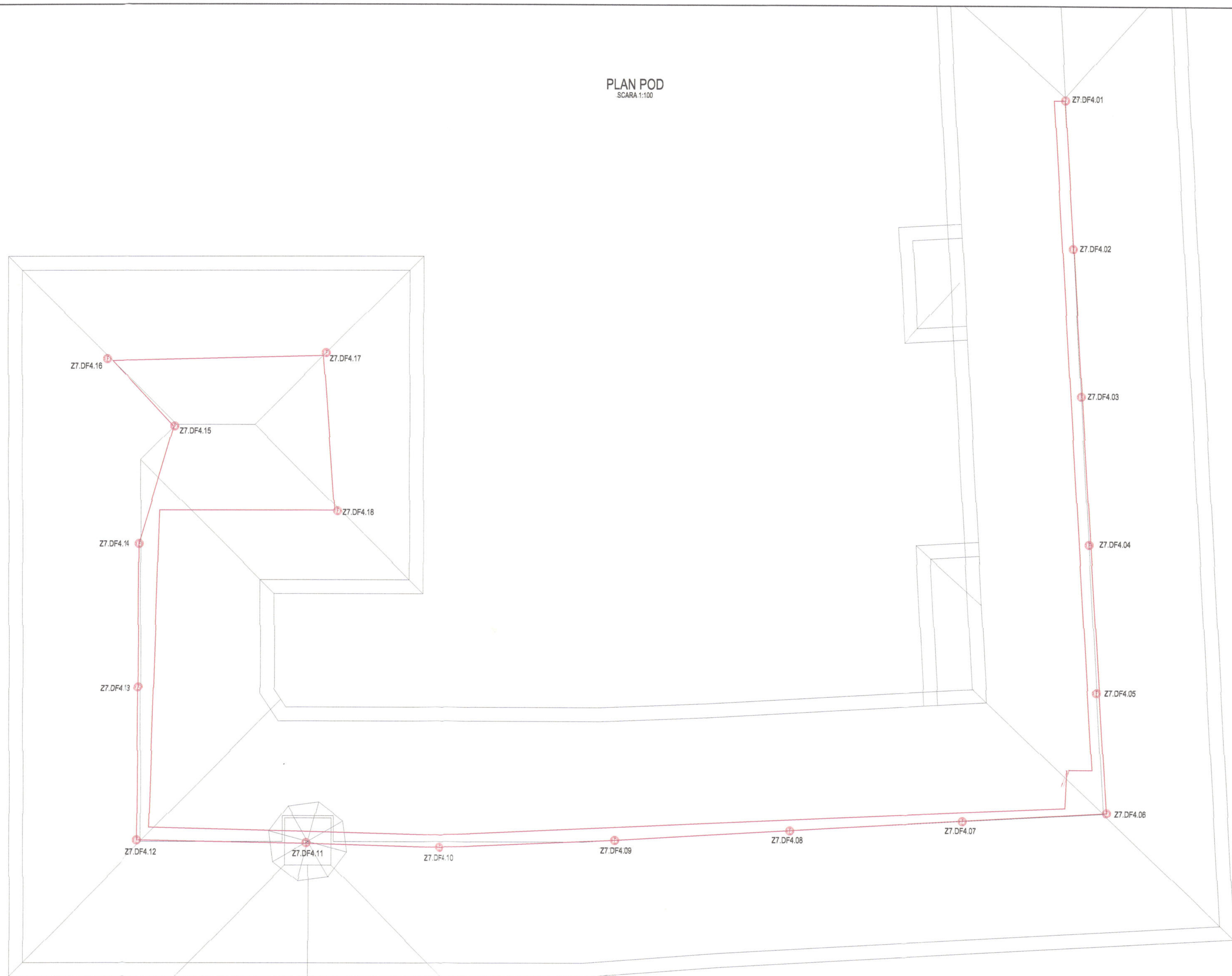
LEGENDA:

- Cablu incendiu J- H(S)H Bd E30 - 1x2x0,8
- Cablu incendiu J- H(S)H Bd E30 - 2x2x0,8
- Sirena incendiu exteriora adresabil
- Sirena incendiu interiora adresabil
- Declansator manual adresabil in cutie pentru montarea aparent, H=1,5 M
- Detector de fum optic adresabil cu indicator de defect
- Detector de fum optic adresabil cu indicator de defect cu indicator led, montat in tavanel fals
- Detector de fum si temperatura cu indicator de defect
- Modul adresabil
- Echipament de control si semnalizare
- Sursa de alimentare 24 V c.c.



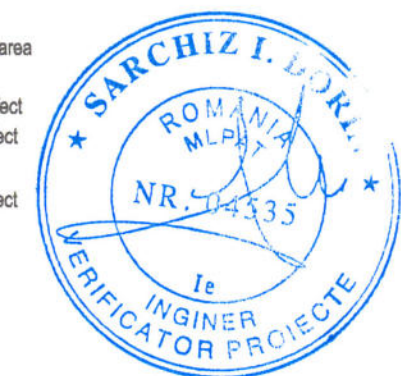
Verificator:	Nume:	Semnatura:	Cerinja:	Referat nr. / data:
Proiectant general: S.C. COS CONSTRAR S.R.L. Loc. Feldru, str. Principala, nr. 124, Bistrita-Nasaud, Romania, tel. 0752-803728, cosconstrar2019@gmail.com				
Proiectant de specialitate: S.C. CONS-VASCOLIV S.R.L. Nr. JOSE/19/30.08.2004, Air. Fiscal: CUI 16718717 cont nr RO06 RNCB 004001447020001, BCR Nelebud Loc. Feldru, str. Principala, nr. 124, Bistrita-Nasaud, Romania, tel. 0728-337322, consvascoliv@gmail.com		Categoria de importanta: C Clasa de importanta: III Grad de rezistenta la foc: III Risc de incendiu: MIC	Investitor: COMUNA FELDRU	Proiect nr.: 28/2020
Specificatie:	Nume:	Scara:	Adresa: Jud. B-N, com. FELDRU, sat FELDRU, Nr. 186	
Şef proiect:	Ing. Vasile COSTINAS	1:100	Titlu: Intocmirea documentatiei pentru lucrari necesare in vederea obtinerii avizului SIU cadru de clasa II-VIII, Liviu Teodorovic Foldar	
Proiectant:	Ing. Cristian PLES	Data:	Amplasament: Jud. B-N, com. Feldru, sat Feldru, Nr. 939	
Desenat:	Ing. Cristian PLES	IUN.2021	Format: 841x420	
			Instalatii Electrice Curenti Slabi PLAN ETAJ	
			Faza: D.T.A.C.+P.T. Planşa nr.: IE 08	

PLAN POD
SCARA 1:100

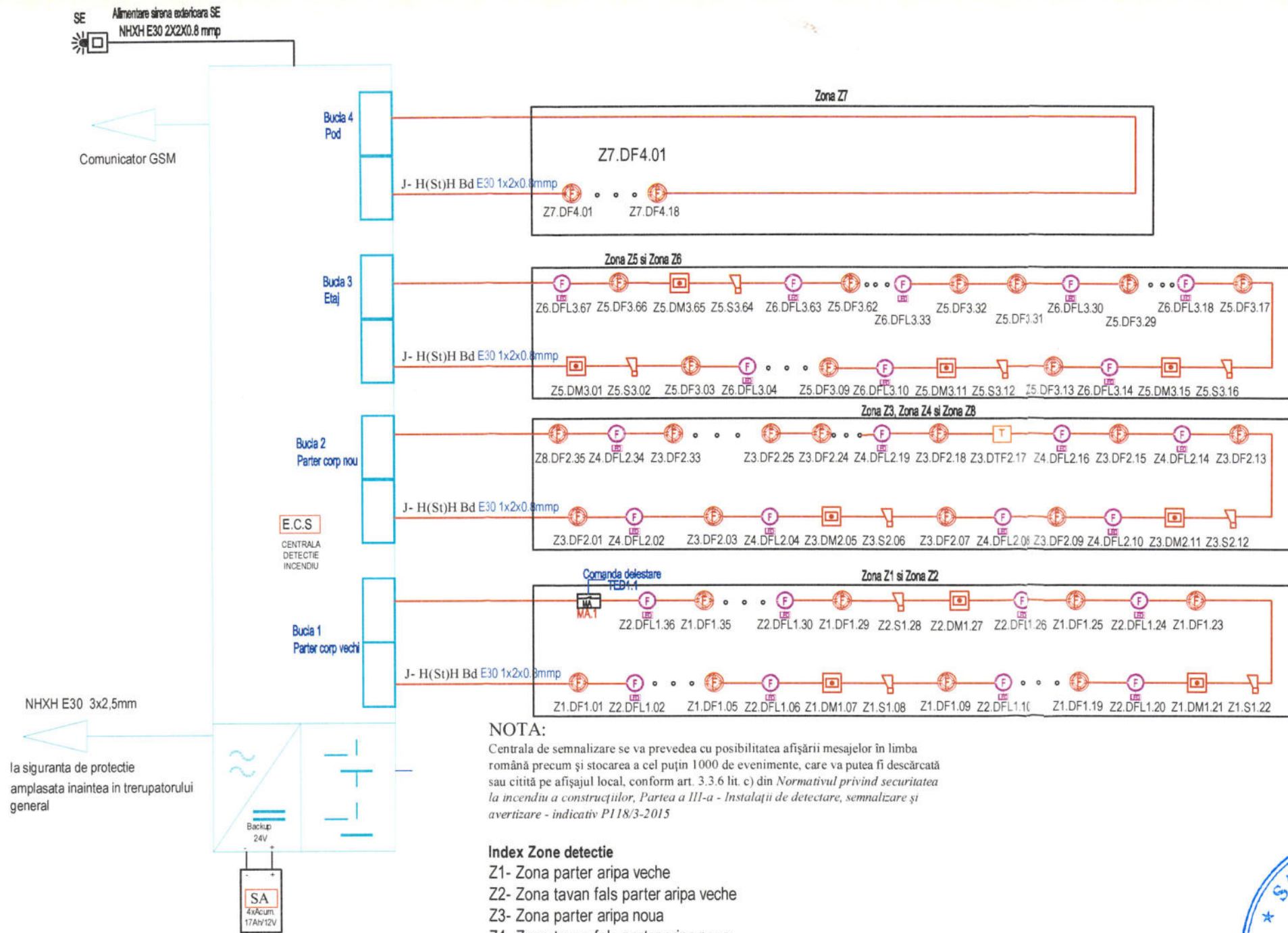


LEGENDA:

- Cablu incendiu J-H(S)H Bd E30 - 1x2x0,8
- Cablu incendiu J-H(S)H Bd E30 - 2x2x0,8
- Sirena incendiu exteriora adresabil
- Sirena incendiu interiora adresabil
- Declansator manual adresabil in cutie pentru montarea aparent, H=1,5 M
- Detector de fum optic adresabil cu indicator de defect
- Detector de fum optic adresabil cu indicator de defect cu indicator led, montat in tavanel fals
- Detector de fum si temperatura cu indicator de defect
- Modul adresabil
- Echipament de control si semnalizare
- sursa de alimentare 24 V c.c.



Verificator:	Nume:	Semnătura:	Cerința:	Referat nr. / data:
Proiectant general: S.C. COS CONSRAR S.R.L. <small>Loc. Feldru, str. Principala, nr. 124, Biserica-Nisibai, Romania, tel. 0752-803728, cosnara2019@gmail.com</small>				
Proiectant de specialitate: S.C. CONS-VASCOLIV S.R.L. <small>Nr. J068/19/30.08.2004, Alb. Fiscal: CUJ 16718717 cont nr RO05 RNCB 0040014477020001, BCR Nisibai Loc. Feldru, str. Principala, nr. 124, Biserica-Nisibai, Romania, tel. 0752-803728, cons-va-vesile@gmail.com</small>		Categoria de importanta: C Clasa de importanta: III Grad de rezistenta la foc: III Ris: de incendiu: MC	Investitor: COMUNA FELDRU	Proiect nr: 28/2020
Specificajie:	Nume:	Scara:	Titlu: Intocmire documentatie pentru lucrul executat in vederea obtinerii avizului ISU etajare clasei V-VIII, Liceul Tehnologic Feldru	
Șef proiect:	Ing. Vasile COSTINAS	1:100	Amplasament: Jud. B-N, com. Feldru, sat Feldru, Nr. 939	
Proiectant:	Ing. Cristian PLEȘ	Data: IUN.2021	Format: 841x420	
Desenat:	Ing. Cristian PLEȘ		INSTALATII ELECTRICE CURENTI SLABI PLAN POD	
			Plansa nr: IE 09	

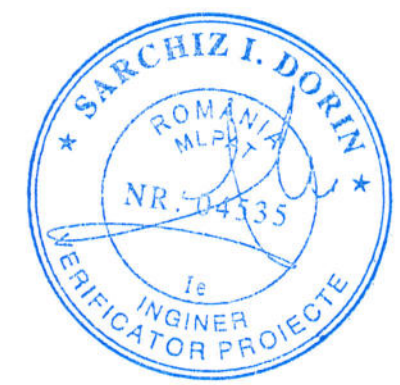


NOTA:
 Centrala de semnalizare se va prevedea cu posibilitatea afişării mesajelor în limba română precum și stocarea a cel puțin 1000 de evenimente, care va putea fi descărcată sau citită pe afişajul local, conform art. 3.3.6 lit. c) din *Normativul privind securitatea la incendiu a construcțiilor, Partea a III-a - Instalații de detectare, semnalizare și avertizare - indicativ P118/3-2015*

- Index Zone detectie**
- Z1- Zona parter aripa veche
 - Z2- Zona tavan fals parter aripa veche
 - Z3- Zona parter aripa noua
 - Z4- Zona tavan fals parter aripa noua
 - Z5- Zona etaj
 - Z6- Zona tavan fals etaj
 - Z7- Zona pod
 - Z8- Zona subsol

- LEGENDA:**
- Cablu incendiu J- H(St)H Bd E30 - 1x2x0,8
 - Cablu incendiu J- H(St)H Bd E30 - 2x2x0,8
 - Sirena incendiu exteriora adresabil
 - Sirena incendiu interiora adresabil
 - Declansator manual adresabil in cutie pentru montarea aparent , H= 1,5 M
 - Detector de fum optic adresabil cu indicator de defect
 - Detector de fum optic adresabil cu indicator de defect cu indicator led, montat in tavanul fals
 - Detector de fum si temperatura cu indicator de defect
 - Modul adresabil
 - Echipament de control si semnalizare
 - Sursa de alimentare 24 V c.c.

Sistemul de detectie este format dintr-o centrala adresabila legata in sistem master-slave care este amplasata intr-o incapere special amenajata. Centrala va trebui sa aiba iesiri monitorizate pentru activarea sirenelor de semnalizare opto-acustice. Operarea sa va face cu ajutorul unui cod de operare sau prin intermediul unei chei de operare. Centrala trebuie sa aiba memorie de evenimente care inregistreaza toate evenimentele detectate si toate actiunile executate de operator pentru a se putea verifica functionarea sistemului si daca actiunile au fost corespunzatoare. Sursa de alimentare trebuie sa fie integrata in centrala pentru situatiile in care tensiunea de la rețeaua furnizorului este indisponibila. Centrala de semnalizare incendiu trebuie sa aiba doua trepte de lucru, "ZI/NOAPTE". Astfel, centrala va avea fixati doi timpi de actionare: un timp de 1 minut si unul de 5 minute. Sistemul de semnalizare al incendiilor trebuie verificat dupa executie de catre un verificator autorizat. Declansatoarele manuale de semnalizare vor fi adresabile, având izolatoarele încorporate (defectarea unui buton neimplicand scoaterea din functiune a altor echipamente de pe bucla), detectoarele optice de fum functionand pe principiul masurarii difuziei luminii in camera optica a detectorului. Declansatoarele vor fi cu multipla actionare, dupa fiecare apasare putand fi rearmate pentru o actionare ulterioara. Pe panoul frontal al butonului sa fie un LED de culoare rosie care semnalizeaza starea de alarma. Detectoarele de temperatura trebuie sa aiba posibilitatea de detectie automata a gradului de murdarie si de compensare a factorilor de mediu in senzorul optic. Instalatia de detectie si avertizare la incendiu adresabila se va executa in cablu special pentru instalatii de semnalizare la incendiu, de culoare rosie, cu ecran electrostatic, conductor plin, tip J- H(St)H Bd E30 2x2x0,8mm pozat in tub de protectie HFT Ø16 (legarea echipamentelor la bucla).



Verificator:	Nume:	Semnătura:	Cerința:	Referat nr. / data:
Proiectant general: S.C. COS CONSRAR S.R.L. Loc. Feldru, str. Principală, nr. 124, Bistrița-Năsăud, România, tel: 0752-803728, consrar2019@gmail.com				
Proiectant de specialitate: S.C. CONS-VASCOLIV S.R.L. Nr. J06/619/30.08.2004, Atr. Fiscal: CUI 16718717 cont nr RO05 RNCB 0040014477020001, BCR Năsăud Loc. Feldru, str. Principală, nr. 124, Bistrița-Năsăud, România, tel: 0726-337322, costinas.vasile@gmail.com		Categoria de importanta: C Clasa de importanta: III Grad de rezistenta la foc: III Risc de incendiu: MIC	Investitor: COMUNA FELDRU	Proiect nr: 28/2020
Specificatie:	Nume:	Scara:	Titlu: Intocmire documentatie pentru lucrari necesare in vederea obtinerii avizului ISU cladire clasele V-VIII, Liceul Tehnologic Feldru	
Şef proiect:	Ing. Vasile COSTINAS		Amplasament: Jud. B-N, com. Feldru, sat Feldru, Nr. 939	
Proiectant:	Ing. Cristian PLEŞ	Data:	Format:	SCHEMA INSTALATIE DE DETECTARE, SEMNALIZARE SI ALARMARE INCENDIU
Desenat:	Ing. Cristian PLEŞ	JUN.2021	A3	Plansa nr: IE 10

la siguranta de protectie amplasata inaintea in trerupatorului general

