

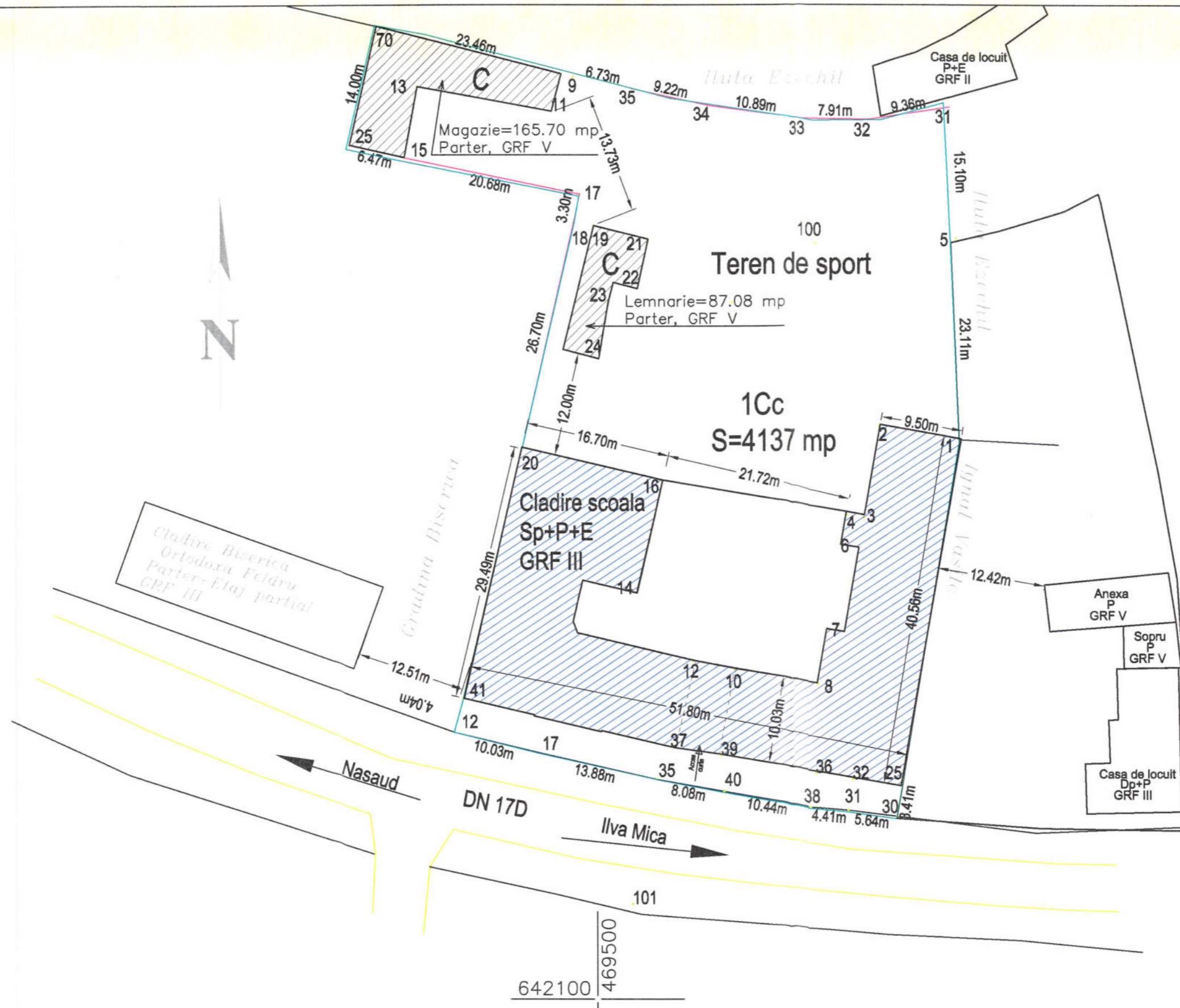


**ZONA STUDIATA**



Verificator:	Nume:	Semnătura:	Cerința:	Referat nr. / data:	
<b>S.C. COS CONSRAR S.R.L.</b> Nr. J6/407/2019, Atr. Fiscal: CUI 40574533 cont nr RO43 RNCB 0040163726280001, BCR Năsăud Loc. Feldru, str. Principală, nr. 124, Bistrita-Năsăud, România, tel: 0752-803728, consrar2019@gmail.com				Investitor: <b>COMUNA FELDRU</b>  Adresă: Jud. B-N, com. FELDRU, sat FELDRU, Nr. 186	Proiect 28/20
Specificație:	Nume:	Scara:	Titlu: Intocmire documentatie pentru lucrari necesare in vederea obtinerii avizului ISU cladire clasele V-VIII, Liceul Tehnologic Feldru"		
Șef proiect:	Ing. Vasile COSTINAS	1:5000	Amplasament: Jud. B-N, com. Feldru, sat Feldru, Nr. 939		
Proiectant:	arh. Sebastian SUTEU	Data:	Format:	Planșă:	
Desenat:	Ing. Vasile COSTINAS	IUN. 2021	<b>A4</b>	<b>Plan de incadrare in zona</b> A 02	





642200 469600

Bilant teritorial:

Steren= 4137 mp

Sc cladire scoala=1121.35 mp

Sd cladire scoala=2253.36 mp

Sc lemnie=87.08 mp

Sc magazie=165.70 mp

S pavaj=503 mp

S sp. verde= 2259.87mp

POT=33.21%

CUT=0.61

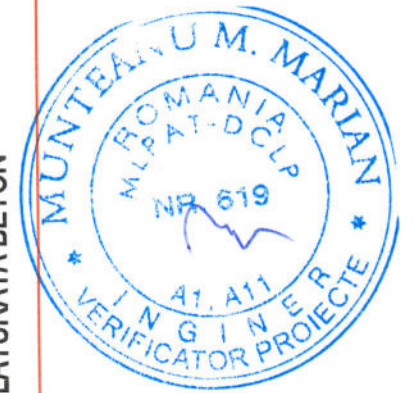
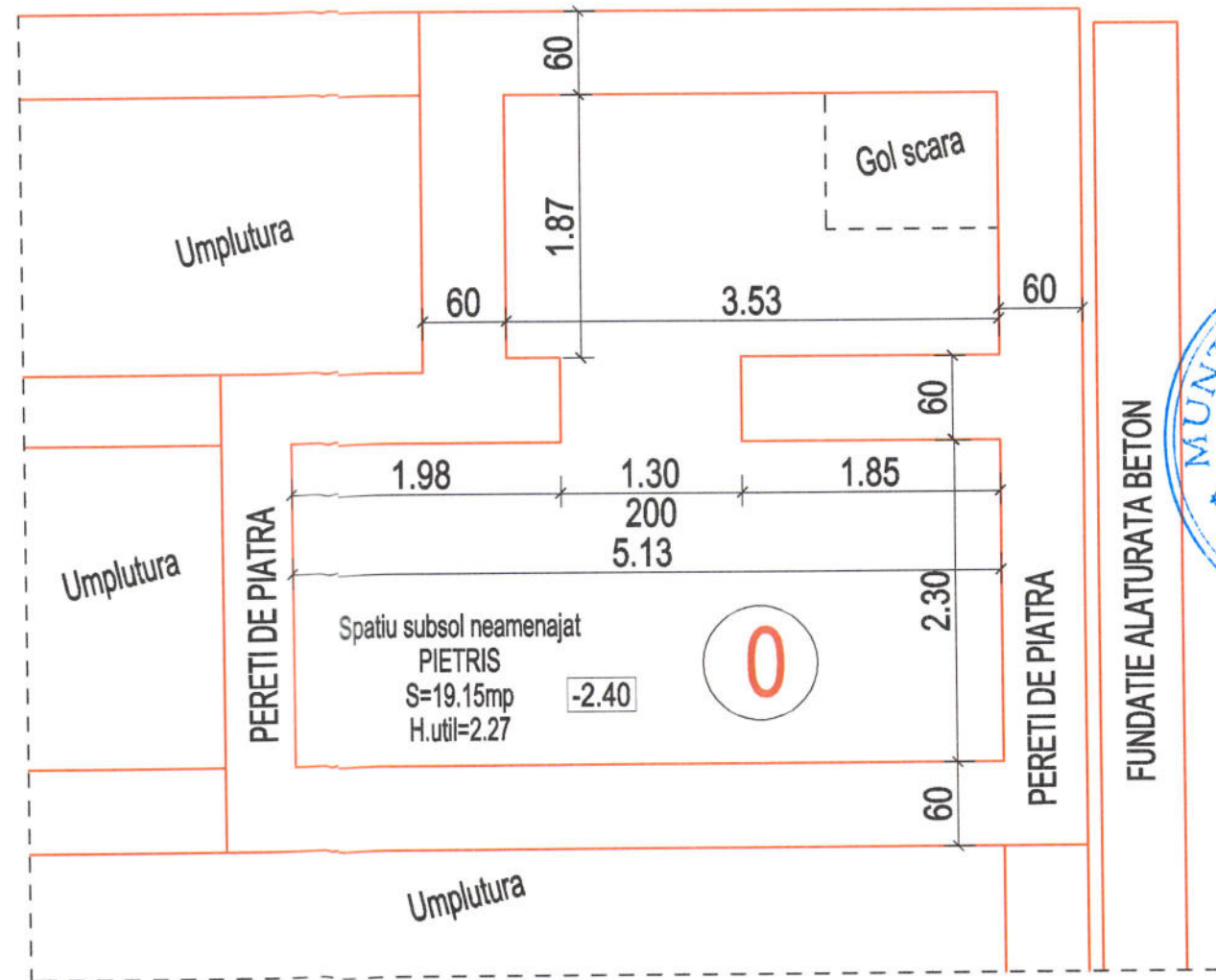
ORDINUL ARHITECTURII  
DIN ROMANIA  
6400  
ȘUTEU  
Sebastian  
Arhitect cu drept de semnătură

642100 469500

642100 469600

Verificator:	Nume:	Semnătura:	Cerința:	Referat nr. / data:	
<b>S.C. COS CONSRAR S.R.L.</b> Nr. J6/407/2019, Atr. Fiscal: CUI 40574533 cont nr RO43 RNCB 0040163726280001, BCR Năsăud Loc. Feldru, str. Principală, nr. 124, Bistrita-Năsăud, România, tel: 0752-803728, consrarr2019@gmail.com				Investitor: <b>COMUNA FELDRU</b> Adresă: Jud. B-N, com. FELDRU, sat FELDRU, Nr. 186	Proiect nr: <b>28/2020</b>
Specificație:	Nume:	Scara:	Titlu: Intocmire documentatie pentru lucrari necesare in vederea obtinerii avizului ISU cladire clasele V-VIII, Liceul Tehnologic Feldru*		
Șef proiect:	Ing. Vasile COSTINAS	1:500	Amplasament: Jud. B-N, com. Feldru, sat Feldru, Nr. 939		
Proiectant:	arh. Sebastian SUTEU	Data:	Format:	Faza:	
Desenat:	Ing. Vasile COSTINAS	IUN. 2021	A4	D.T.A.C.+P.T.	
<b>Plan de situatie</b>				Planșa nr: <b>A 02</b>	

## PLAN SUBSOL SCARA 1:100



Sc=33.34 mp  
Su=19.15 mp

Verificator:	Nume:	Semnătura:	Cerința:	Referat nr. / data:	
<b>S.C. COS CONSRAR S.R.L.</b> <small>Nr. J6/407/2019, Atr. Fiscal: CUI 40574533                  cont nr RO43 RNCB 0040163726280001, BCR Năsăud                  Loc. Feldru, str. Principală, nr. 124, Bistrita-Năsăud,                  România, tel: 0752-803728, consrar2019@gmail.com</small>				Investitor: <b>COMUNA FELDRU</b>	Proiect nr: <b>28/2020</b>
Adresă: Jud. B-N, com. FELDRU, sat FELDRU, Nr. 186				Titlu: Intocmire documentatie pentru lucrari necesare in vederea obtinerii avizului ISU cladire clasele V-VIII, Liceul Tehnologic Feldru	Faza: D.T.A.C.+P.T.
Specificație: Sef proiect: Proiectant: Desenat:	Nume: Ing. Vasile COSTINAS arh. Sebastian SUTEU Ing. Vasile COSTINAS	Semnatura: 	Scara: 1:50 Data: IUN. 2021	Amplasament: Jud. B-N, com. Feldru, sat Feldru, Nr. 939 Format: A3	Planşa nr: A 03
				Planşa nr: <b>Plan subsol partial propus</b>	

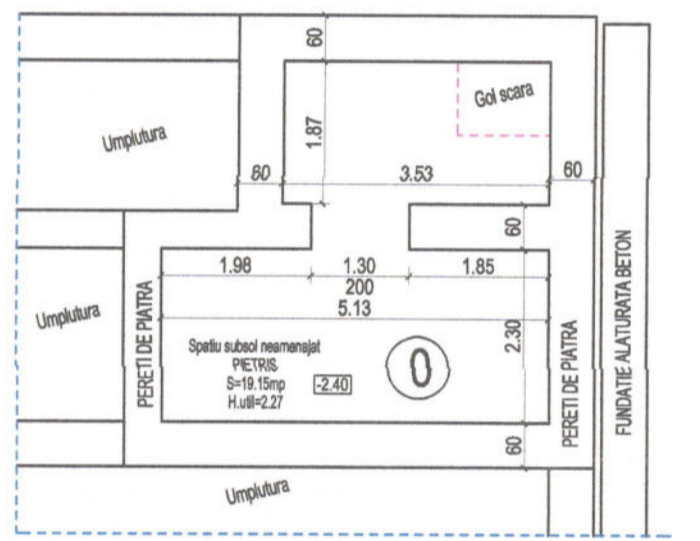




PLAN PARTER  
SCARA 1:100



PLAN SUBSOL  
SCARA 1:100



Sc=1121.35 mp  
Su=795.28 mp

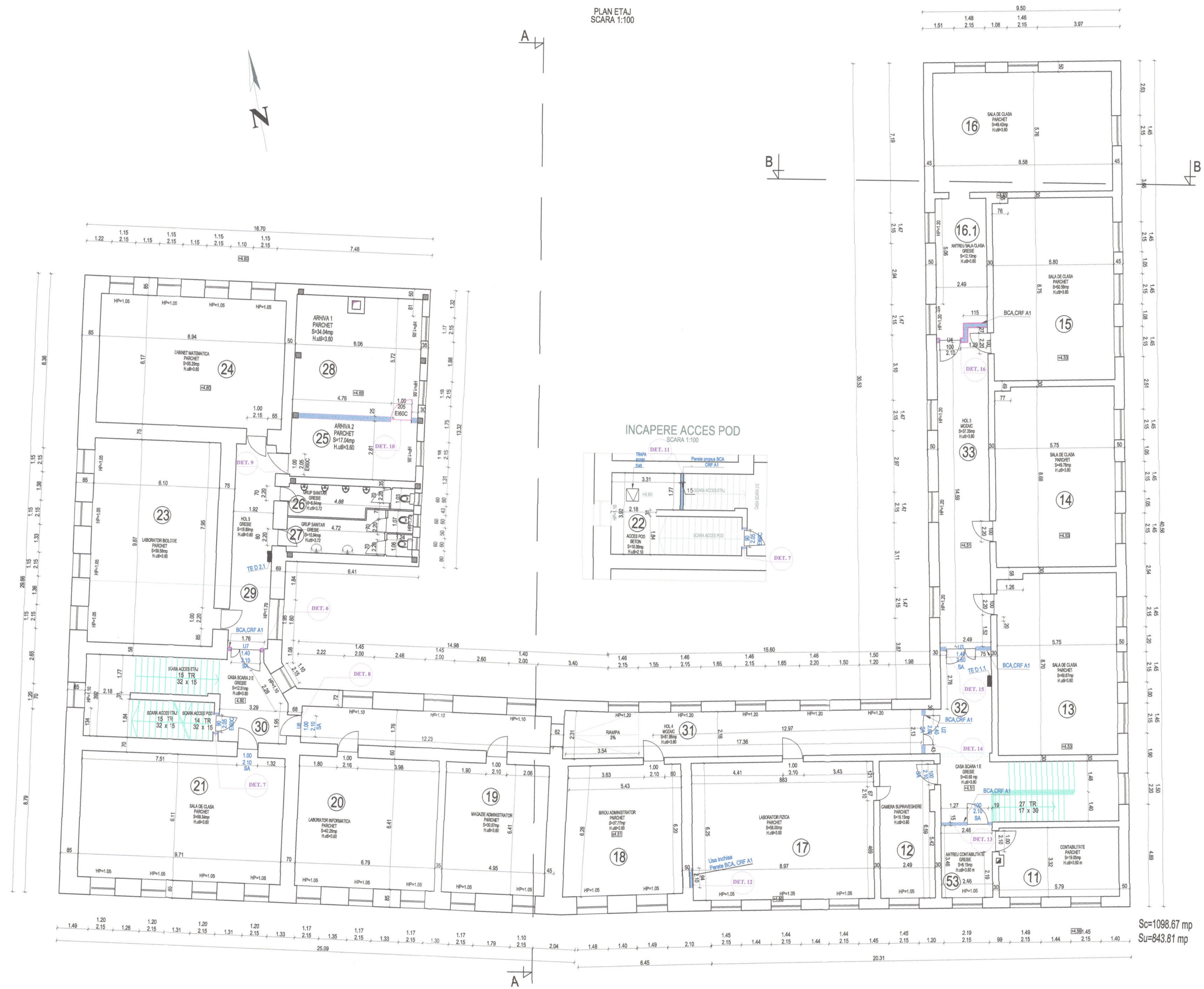


BRANSA ARHITECTURALA  
INFORMALNA  
6400  
SUTEU  
Sebastian

Verificator:	Nume:	Semnatura:	Contra:	Referat nr. / data:	
<b>S.C. COS CONSRAR S.R.L.</b> Nr. JN46172019. Adr. PIAZA: CUI 6003853 cont nr RO43 RNCBS 004016372828001, BCR Năvodari Loc. Feldru, str. Protopopii, nr. 124, Blănești-Năvodari, România, tel. 0756-803728, cosconrar@protonmail.com				Investitor: <b>COMUNA FELDRU</b> Adresa: Jud. B-N, com. FELDRU, sat FELDURU, Nr. 186 Intimitate: Documentele pentru licitații necesare în vederea obținerii avizului ISU dintr-o clădire V-VIII, Localitate: Feldru, Județ:	Proiect nr.: <b>2802020</b>
Specificație:	Nume:	Scara:	Titlu:	Faza:	
Sof proiect:	Ing. Vișeu COSTINAS	1:100	Intimitate: Documentele pentru licitații necesare în vederea obținerii avizului ISU dintr-o clădire V-VIII, Localitate: Feldru, Județ:	0.T.A.C.-P.T.	
Proiectant:	arh. Sebastian SUTEU	Data:	Amplasament:	Jud. B-N, com. Feldru, sat Feldru, Nr. 939	
Desenat:	Ing. Vișeu COSTINAS	10.06.2022	Forma:	Plan parter propus	
			Forma:	594x810	
				Planșă nr.: A 04	



PLAN ETAJ  
SCARA 1:100



Sc=1098.67 mp  
Su=843.61 mp

ORDINUL ARHITECTURILOR  
DIN ROMANIA  
6400  
SUTEU  
Sebastian  
A-1000/01/2018/01/01



Verificator:	Nume:	Semnatura:	Conința:	Referat nr. / data:	
S.C. COS CONSRAR S.R.L. Nr. 2844072018, Adr. Firmă: CLJ 48074833 cont nr. RO43 RNCB 0040163728280001, BCR Năsalud Loc. Fiești, str. Plopușă, nr. 124, Bistrita-Năsăud, România, tel. 0752-803778, scara2018@gmail.com				Investitor: <b>COMUNA FELDRU</b> Adresă: Jud. B-N, com. FELDRU, sat FELDRU, Nr. 186	Proiect nr.: <b>28/2020</b>
Specificatie:	Nume:	Scara:	Titlu:		
Șef proiect:	ing. Vasile COSTRAS	1:100	Intocmirea documentației pentru lucrări necesare în vederea obținerii avizului ISU din partea stației V.V.I. Localitate: Feldru		
Proiectant:	arh. Sebastian SUTEU	Delta:	Forma:		
Desenat:	ing. Vasile COSTRAS	JUN 2021	Jud. B-N, com. Feldru, sat Feldru, Nr. 939		
			Plan etaj propus		
			Planșa nr: A 05		







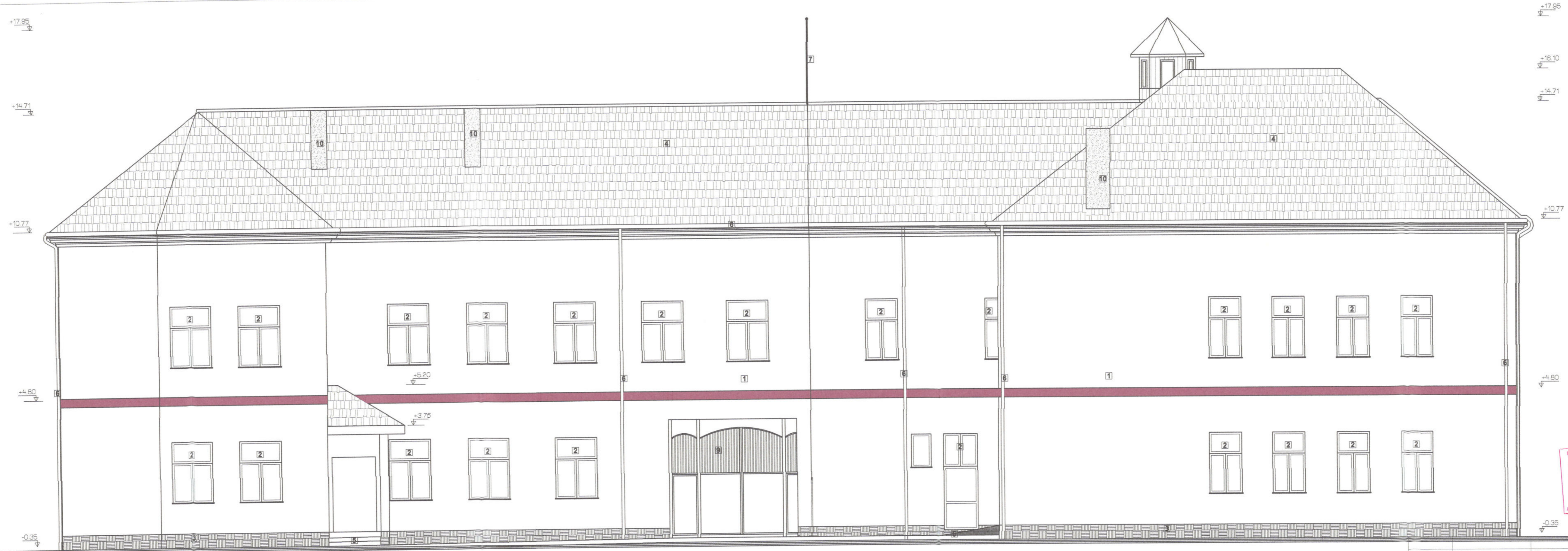


- 1 Perete placat cu termosistemplastiren
- 2 Tamplarie PVC
- 3 Scau placat cu elemente ceramice
- 4 Invelitoare din tija metalica
- 5 Scari de acces in cladire
- 6 Jgheaburi si burlane din tabla
- 7 Instalatie Paratrasnet cu dispozitiv de amorsare(PDA)
- 8 Placaj ceramic
- 9 Poarta acces metal
- 10 Horn din zidarie

ORDINUL ARHITECTILOR  
DIN ROMANIA  
6-400  
ȘUTEU  
Sebastian

Verificator:	Nume:	Semnătura:	Cerința:	Referat nr. / data:	
<b>S.C. COS CONSRAR S.R.L.</b> <small>Nr. JB407/2019, Alr. Fiscal: CUI 40574533        cont nr RO43 RNCB 0040163726280001, BCR Năsalud        Loc. Feldru, str. Principala, nr. 124, Bistrita-Năsăud,        România, tel: 0752-803728, cosnara2019@gmail.com</small>				Investitor: <b>COMUNA FELDRU</b> Adresă: Jud. B-N, com. FELDRU, sat FELDRU, Nr. 186 Titlu: Intocmire documentatie pentru lucrari necesare in vederea obtinerii avizului ISU cladire clasele V-VIII, Liceul Tehnologic Feldru Amplasament: Jud. B-N, com. Feldru, sat Feldru, Nr. 939	Proiect nr.: <b>28/2020</b> Faza: <b>D.T.A.C.-P.T.</b> Planșa nr.: <b>A 07</b>
Specificatie:	Nume:	Semnătura:	Scara:		
Proiectant:	Ing. Vasile COSTINAS		1:100		
Desenat:	Ing. Vasile COSTINAS		IUN. 2021		
Format: <b>297x810</b> Fatada principala					





ORDINUL ARHITECTILOR  
DIN ROMANIA  
6400  
ȘUTEU  
Sebastian

- 1 Perete placat cu termosistem polistiren
- 2 Tamplarie PVC
- 3 Sacul placat cu elemente ceramice
- 4 Invelitoare din tigla metalica
- 5 Scari de acces in cladire
- 6 Jgheaburi si burlane din tabla
- 7 Instalatie Paratrasnet cu dispozitiv de amorsare(PDA)
- 8 Brau vapisit
- 9 Poarta acces metal
- 10 Horn din zidarie

Verificator:	Nume:	Semnatura:	Cerinja:	Referat nr. / data:	
<b>S.C. COS CONSRAR S.R.L.</b> Nr. JB407/2019, Atr. Fiscal: CUI 40574533 cont nr RO43 RNCB 0040163726280001, BCR Nășăud Loc. Feldru, str. Principala, nr. 124, Băstrita-Nășăud, România, tel: 0752-803726, cosnar2019@gmail.com				Investitor: <b>COMUNA FELDRU</b>  Adresa: Jud. B-N, com. FELDRU, sat FELDRU, Nr. 186	Proiect nr: <b>28/2020</b>
Specificație:	Nume:	Semnatura:	Scara:	Titlu:	
Sef proiect:	Ing. Vasile COSTINAS		1:100	Intocmire documentatie pentru lucrari necesare in vederea obtinerii avizului ISU cladire clasele V-VIII, Liceul Tehnologic Feldru.	
Proiectant:	adh. Sebastian ȘUTEU		Data:	Amplasament: Jud. B-N, com. Feldru, sat Feldru, Nr. 939	
Desenat:	Ing. Vasile COSTINAS		IUN. 2021	Format: <b>297x810</b>	
				Fatada posterioara Planșa nr: <b>A 08</b>	



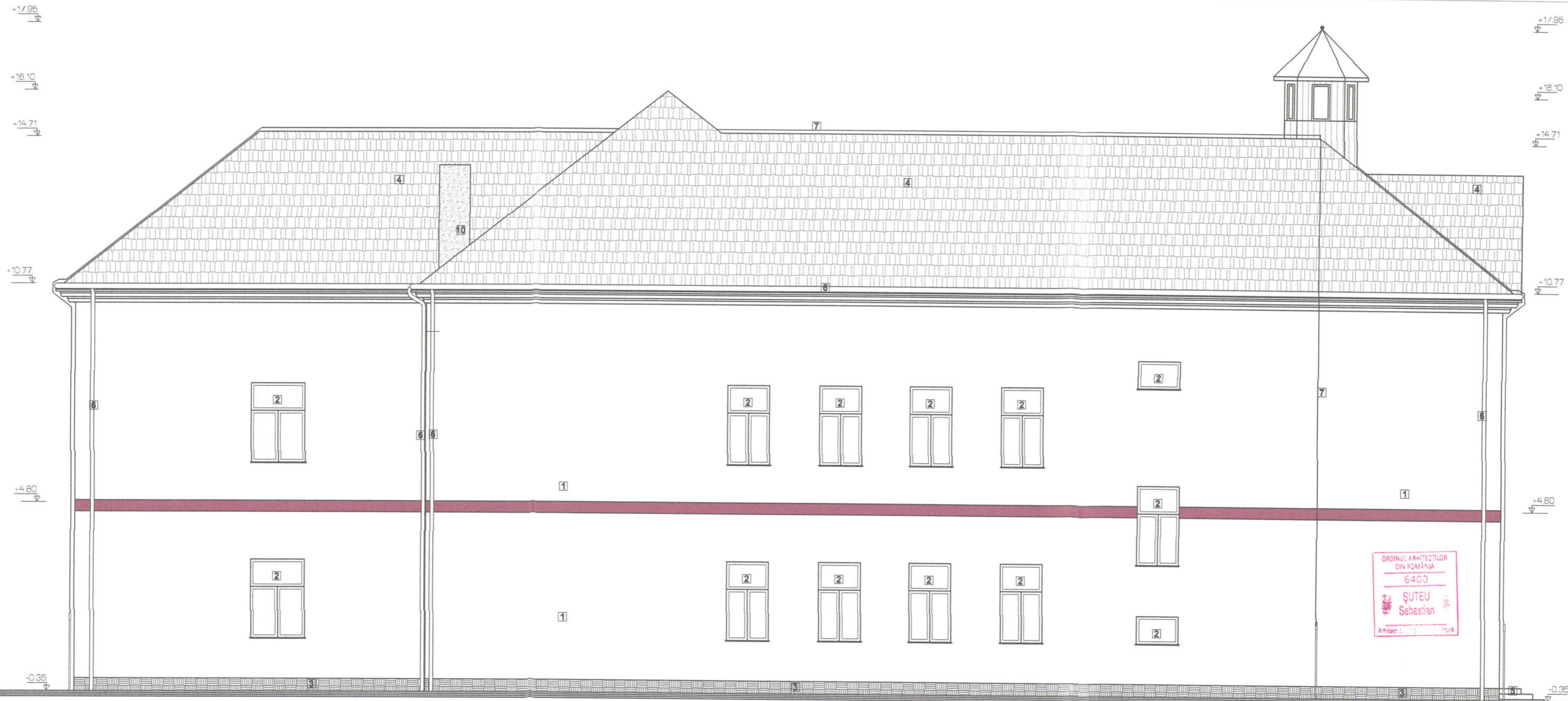


- 1 Perete placat cu termosistem polistiren
- 2 Tamplarie PVC
- 3 Soclu placat cu elemente ceramice
- 4 Invelitoare din tigla metalica
- 5 Scari de acces in cladire
- 6 Jgheaburi si burlane din tabla
- 7 Instalatie Paratrasnet cu dispozitiv de amorsare(PDA)
- 8 Brau vopsit
- 10 Horn din zidarie

Verificator:	Nume:	Semnatura:	Cerința:	Referat nr. / data:	
<b>S.C. COS CONSRAR S.R.L.</b> Nr. JB407/2019, Atr. Fiscal: CUI 40574533 cont nr RO43 RNCB 0040163726280001, BCR Năsăud Loc. Feldru, str. Principala, nr. 124, Bistrita-Năsăud, România, tel: 0752-803728, consrar2019@gmail.com				Investitor: <b>COMUNA FELDRU</b> Adresă: Jud. B-N, com. FELDRU, sat FELDRU, Nr. 186	Proiect nr: <b>28/2020</b>
Șef proiect:	Ing. Vasile COSTINAS	Scara:	1:100	Titlu: Intocmire documentatie pentru lucrari necesare in vederea obtinerii avizului ISU cladire clasele V-VIII, Liceul Tehnologic Feldru	
Proiectant:	arh. Sebastian SUTEU	Data:	IUN. 2021	Amplasament: Jud. B-N, com. Feldru, sat Feldru, Nr. 939	
Desenat:	Ing. Vasile COSTINAS	Format:	297x594	Faza: D.T.A.C.+P.T.	
				Planșa nr: A 09	

ORDINUL ARHITECTURII  
DIN ROMANIA  
6400  
ȘUTEU  
Sebastian  
Arhitect cu drept de semnatura



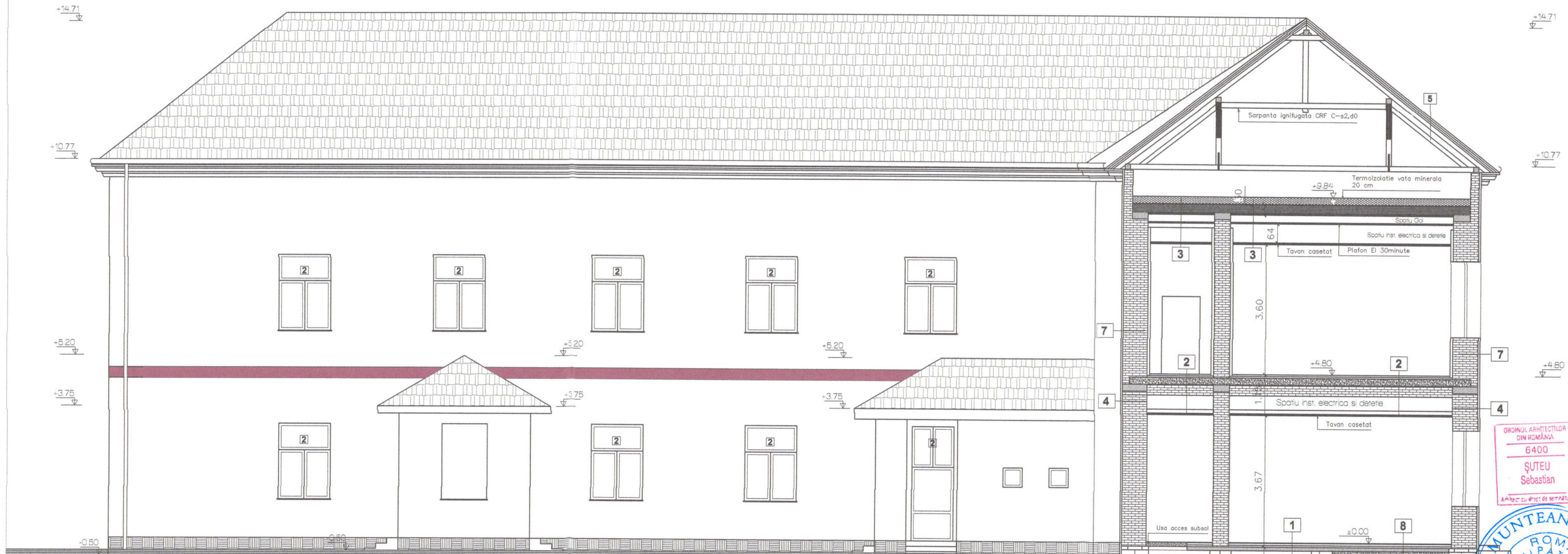


- 1 Perete placat cu termosistem polistiren
- 2 Tamplarie PVC
- 3 Soclu placat cu elemente ceramice
- 4 Invelitoare din tigla metalica
- 5 Scari de acces in cladire
- 6 Jgheburii si burlane din tabla
- 7 Instalatie Paratrasnet cu dispozitiv de amorsare(PDA)
- 8 Brau vopsit
- 10 Horn din zidarie

Verificator:	Nume:	Semnătura:	Cerința:	Referat nr. / data:	
<b>S.C. COS CONSRAR S.R.L.</b> Nr. J6/407/2019, Atr. Fisca: CUI 40574533 cont nr RO43 RNCB 0040163726280001, BCR Năsăud Loc. Feldru, str. Principala, nr. 124, Bistrita-Năsăud, România, tel: 0752-803728, consrar2019@gmail.com				Investitor: <b>COMUNA FELDRU</b>	Proiect nr: <b>28/2020</b>
Adresă:	Jud. B-N, com. FELDRU, sat FELDRU, Nr. 186			Faza:	
Titlu:	Intocmire documentatie pentru lucrari necesare in vederea obtinerii avizului ISU cladire clasele V-VIII, Liceul Tehnologic Feldru			D.T.A.C.+P.T.	
Amplasament:	Jud. B-N, com. Feldru, sat Feldru, Nr. 939			Planșa nr:	
Format:	<b>297x594</b>			<b>A 10</b>	
Specificație:	Nume:	Scara:			
Șef proiect:	Ing. Vasile COSTINAS	1:100			
Proiectant:	arh. Sebastian SUTEU	Data:			
Desenat:	Ing. Vasile COSTINAS	IUN. 2021			







- 1** Pardoseala PVC  
Sapa autonivelanta  
Sapa incalzire in pardoseala  
Termoizolatie polistiren  
Placa de beton armat
- 2** Pardoseala finita (gresie/parchet laminat)  
Suport Sapa beton/parchet lemn masiv  
Planseu din grinzi metalice si  
baltisoare din zidarie de caramida  
Tencuiala interioara  
Tavan caserat
- 3** Folie de protectie si de difuzie  
Termoizolatie din vata minerala 20 cm  
Astereala lemn  
Planseu din lemn tavacuit la partea inf.  
Schelet sustinere plafon EI 30 minute  
Bariera de vapori  
Plafon gips carton EI 30 minute  
Tavan caserat
- 4** Tencuiala decorativa  
Termoizolatie polistiren expandat  
Zidarie de caramida plina  
Tencuiala interioara
- 5** Invelitoare din tigla metalica  
Rigla transversala  
Rigla longitudinala  
Folie anticondens  
Sarpanta din lemn ignifugata CRF C,s2c0
- 6** Strat de pietris  
Pamant natural
- 7** Tencuiala decorativa  
Termoizolatie polistiren expandat  
Zidarie de caramida plina  
Tencuiala interioara  
Finisaj cu placi din gips carton
- 8** Pardoseala PVC  
Sapa autonivelanta  
Sapa incalzire in pardoseala  
Termoizolatie polistiren  
Placa de beton  
Umplutura  
Pamant natural

ORDINUL ARHITECTILOR  
DIN ROMANIA  
6400  
ȘTEU  
Sebastian  
Arhitect cu drept de semnatura



Verificator:	Nume:	Semnatura:	Cerinta:	Referat nr. / data:	
<b>S.C. COS CONSRAR S.R.L.</b> Nr. J6/407/2019, Atr. Fiscal: CUI 40574533 cont nr RO43 RNCB 0040163726280001, BCR Năsăud Loc. Feldru, str. Principala, nr. 124, Bistrita-Năsăud, România, tel: 0752-803728, consrar2019@gmail.com				Investitor: <b>COMUNA FELDRU</b> Adresa: Jud. B-N, com. FELDRU, sat FELDRU, Nr. 186	Proiect nr: <b>28/2020</b>
Specificatie:	Nume:	Scara:	Titlu: Intocmire documentatie pentru lucrari necesare in vederea obtinerii avizului ISU cladire clasele V-VIII, Liceul Tehnologic Feldru		
Șef proiect:	Ing. Vasile COSTINAS	1:100	Amplasament: Jud. B-N, com. Feldru, sat Feldru, Nr. 939		
Proiectant:	arh. Sebastian SUTEU	Data:	Format:	Faza: D.T.A.C.+P.T.	
Desenat:	Ing. Vasile COSTINAS	IUN. 2021	297x594	Planșa nr: A 11	

**Sectiune A-A**





- |   |  |  |
|---|--|--|
| <p><b>1</b> Pardoseala finita (gresie/parchet)<br/>Umplutura<br/>Pamant natural</p> <p><b>4</b> Tencuiala decorativa<br/>Termoizolatie polistiren expandat<br/>Zidarie de caramida plina<br/>Tencuiala interioara</p> | <p><b>2</b> Pardoseala finita (gresie/parchet)<br/>Sapa de egalizare<br/>Planseu din beton armat<br/>Schelet sustinere plafon casetat<br/>Plafon casetat CRF B-s2,d0</p> <p><b>5</b> Invelitoare din tigla metalica profilata tit tigla<br/>Riga transversala<br/>Riga longitudinala<br/>Tabla zincata faltuita<br/>Sarpanta din lemn ignifugata CRF C-s2,d0</p> | <p><b>3</b> Folie protectie termoizolatie si de difuzie<br/>Termoizolatie din vata minerala 20 cm<br/>Planseu din grinzi de lemn<br/>tavanuit la partea inferioara<br/>Schelet sustinere plafon EI 30 minute<br/>Bariera de vapori<br/>Plafon gips carton EI 30 minute<br/>Tavan casetat</p> <p><b>6</b> Strat de pietris<br/>Pamant natural</p> |
|---|--|--|

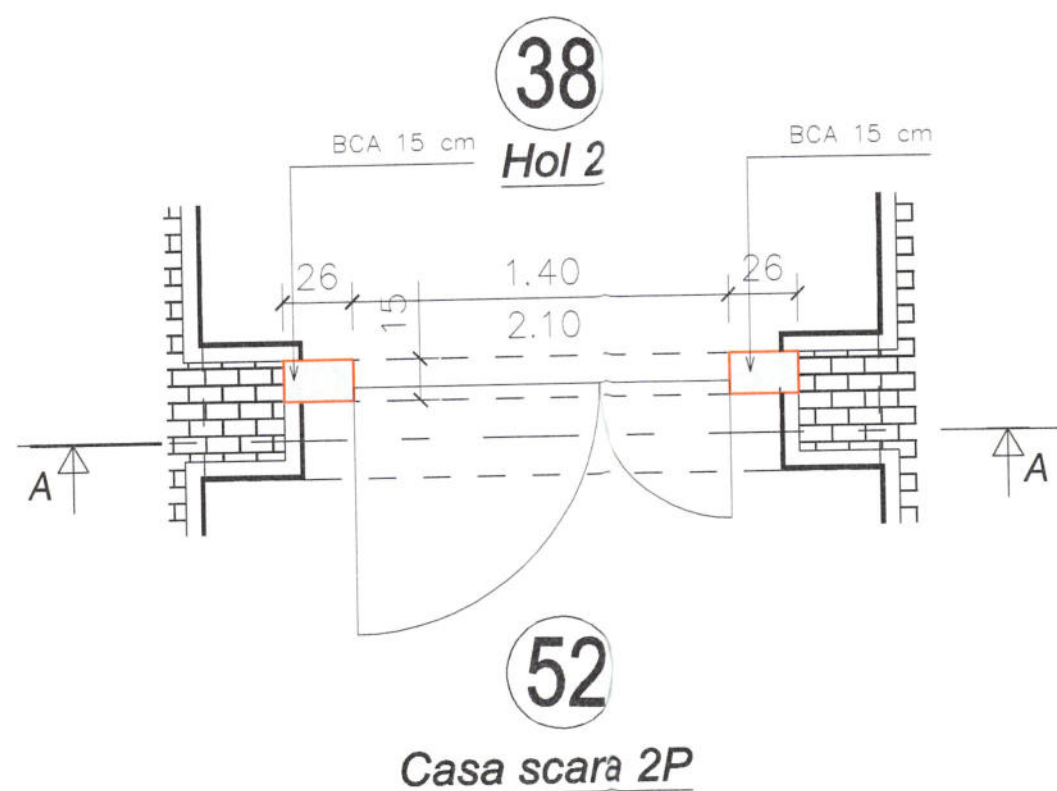


Verificator:	Nume:	Semnătura:	Cerința:	Referat nr. / data:			
<p align="center"><b>S.C. COS CONSRAR S.R.L.</b>          Nr. J6/4077/2019, Atr. Fiscal: CUI 40574533          cont nr RO43 RNCB 0040163726280001, BCR Năsăud          Loc. Feldru, str. Principala, nr. 124, Bistrita-Năsăud,          România, tel: 0752-803728, consrar2019@gmail.com</p>				Investitor: <p align="center"><b>COMUNA FELDRU</b></p>	Proiect nr: <p align="center"><b>28/2020</b></p>		
Șef proiect:	Ing. Vasile COSTINAS	Scara:	<b>1:100</b>	Titlu:	Intocmire documentatie pentru lucrari necesare in vederea obtinerii avizului ISU cladire clasele V-VIII, Liceul Tehnologic Feldru	Faza:	D.T.A.C.+P.T.
Proiectant:	arh. Sebastian SUTEU	Data:	IUN. 2021	Amplasament:	Jud. B-N, com. Feldru, sat Feldru, Nr. 939	Planșa nr.:	A 12
Desenat:	Ing. Vasile COSTINAS	Format:	A3	Adresă: Jud. B-N, com. FELDRU, sat FELDRU, Nr. 186		Sectiune B-B	

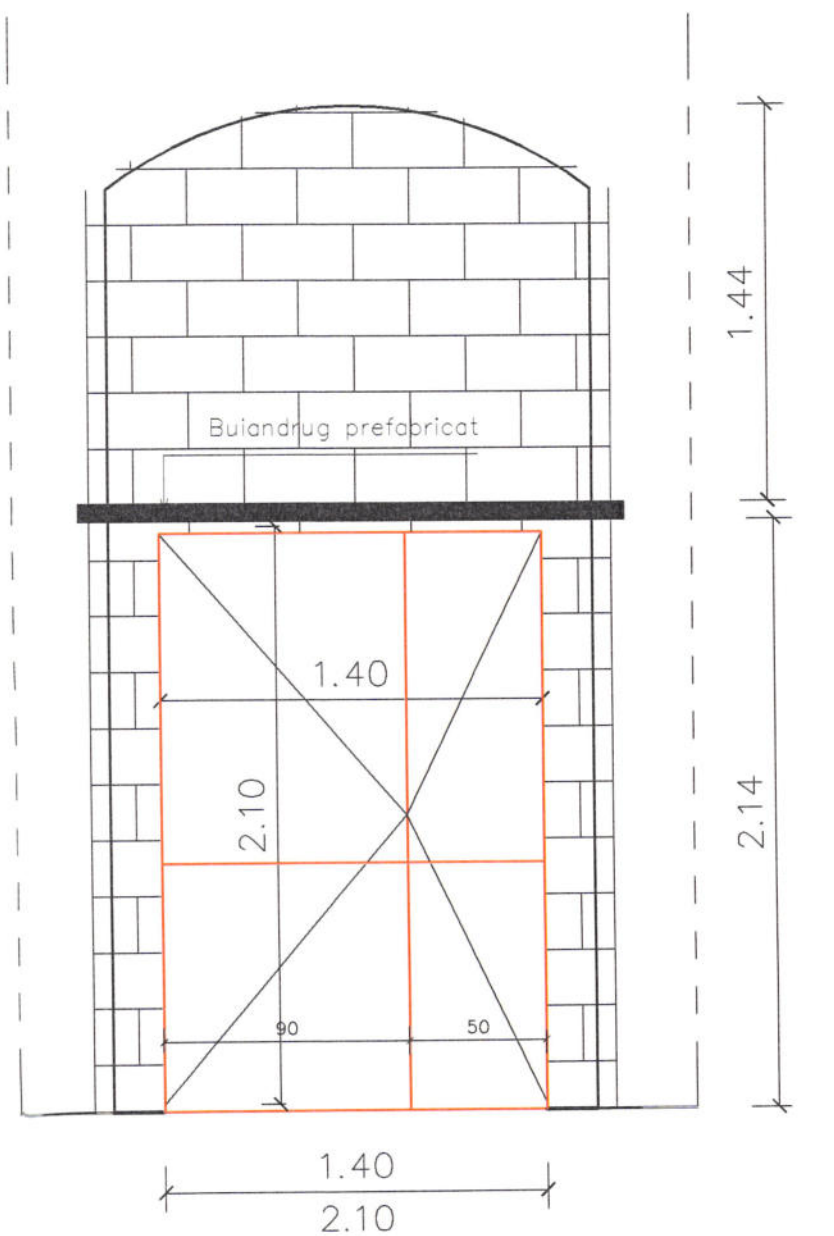


# DETALIU 1

Sc. 1:25



# Secțiune A-A



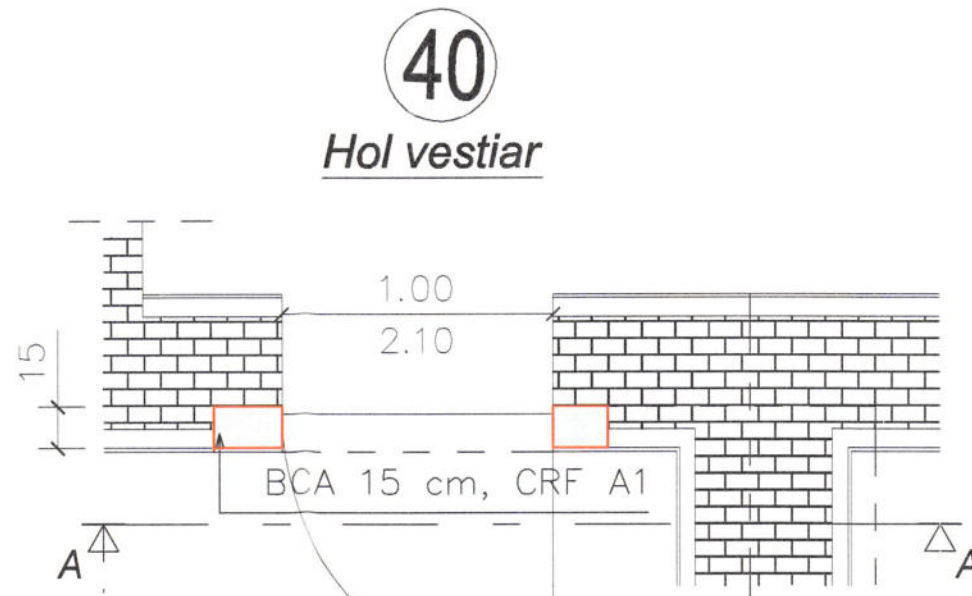
- Etapele realizării peretilor de închidere case de scari:
- trasare perete si gol;
  - indepartare placare gips carton/tencuiala pana la zidarie existenta;
  - realizare zidarie BCA, grosime 15 sau 20 cm;
  - montarea mustatilor de legatura cu peretele existent diametru Ø10 PC 52, L=30 cm, 2 bucati/rand/fiecare parte;
  - montare buiandrug prefabricat, 1 buc/perete de 15 cm, 2 buc/perete de 20 cm;
  - realizare finisaj prin placare pereti cu placi din gips carton, chituire si armare rosturi, slefuire si vopsire cu vopsea lavabila.

Verificator:	Nume:	Semnătura:	Cerința:	Referat nr. / data:	
<b>S.C. COS CONSRAR S.R.L.</b> <small>Nr. J6/407/2019, Atr. Fiscal: CUI 40574533                  cont nr RO43 RNCB 0040163726280001, BCR Năsăud                  Loc. Feldru, str. Principală, nr. 124, Bistrita-Năsăud,                  România, tel: 0752-803728, consrar2019@gmail.com</small>				Investitor: <b>COMUNA FELDRU</b> Adresă: Jud. B-N, com. FELDRU, sat FELDRU, Nr. 186	Proiect nr: 28/2020
Specificație:	Nume:	Semnătura:	Scara:	Titlu: Intocmire documentatie pentru lucrari necesare in vederea obtinerii avizului ISU cladire clasele V-VIII, Liceul Tehnologic Feldru	
Șef proiect:	Ing. Vasile COSTINAS		1:25	Faza: D.T.A.C.+P.T.	
Proiectant:	arh. Sebastian SUTEU		Data: IUN. 2021	Amplasament: Jud. B-N, com. Feldru, sat Feldru, Nr. 939	
Desenat:	Ing. Vasile COSTINAS			Format: <b>A3</b> Realizare perete <b>DETALIU 1</b> Planșa nr: A 13	



# DETALIU 2

Sc. 1:25



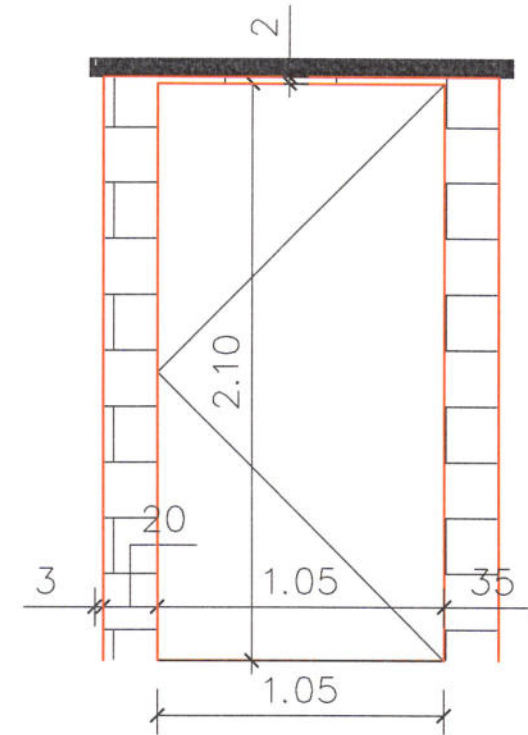
40

Hol vestiar

52

Casa scara 2P

## Secțiune A-A



Etapele realizării peretilor de închidere case de scari:

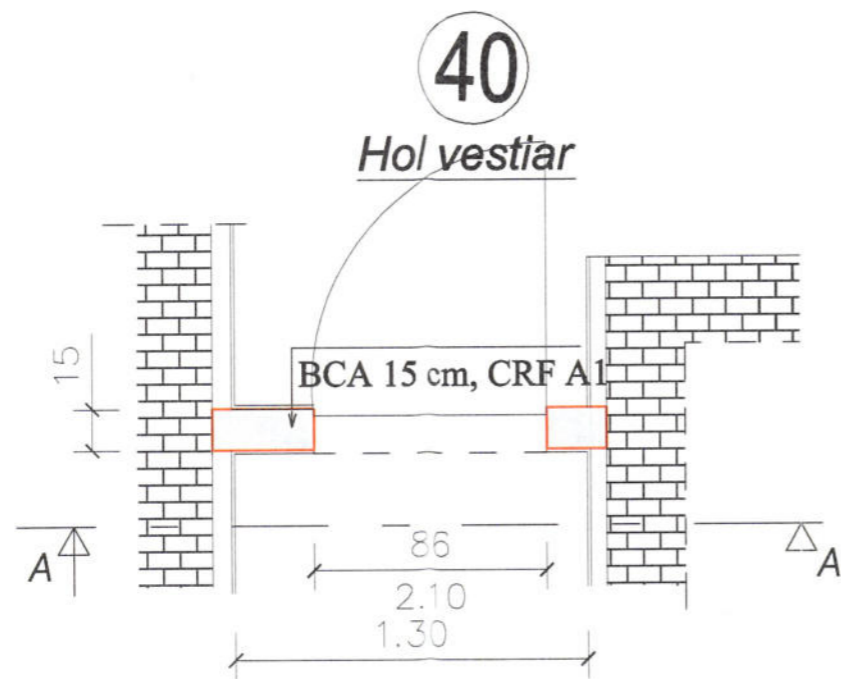
- trasare perete si gol;
- indepartare placare gips carton/tencuiala pana la zidarie existenta;
- realizare zidarie BCA, grosime 15 sau 20 cm;
- montarea mustatilor de legatura cu peretele existent diametru Ø10 PC 52, L=30 cm, 2 bucati/rand/fiecare parte;
- montare buiandrug prefabricat, 1buc/ perete de 15 cm, 2 buc/perete de 20 cm;
- realizare finisaj prin placare pereti cu placi din gips carton, chituire si armare rosturi, slefuire si vopsire cu vopsea lavabila.

Verificator:	Nume:	Semnătura:	Cerința:	Referat nr. / data:	
<b>S.C. COS CONSRAR S.R.L.</b> Nr. J6/407/2019, Atr. Fiscal: CUI 40574533 cont nr RO43 RNCB 0040163726280001, BCR Năsăud Loc. Feldru, str. Principală, nr. 124, Bistrița-Năsăud, România, tel: 0752-803728, consrar2019@gmail.com				Investitor: <b>COMUNA FELDRU</b> Adresă: Jud. B-N, com. FELDRU, sat FELDRU, Nr. 186	Proiect nr: 28/2020
Specificație:	Nume:	Semnătura:	Scara:	Titlu:	
Șef proiect:	Ing. Vasile COSTINAS		1:25	Amplasament: Jud. B-N, com. Feldru, sat Feldru, Nr. 939	
Proiectant:	arh. Sebastian SUTEU		Data: IUN. 2021	Format: A3	
Desenat:	Ing. Vasile COSTINAS			Faza: D.T.A.C.+P.T. Planșa nr: A 14	



# DETALIU 3

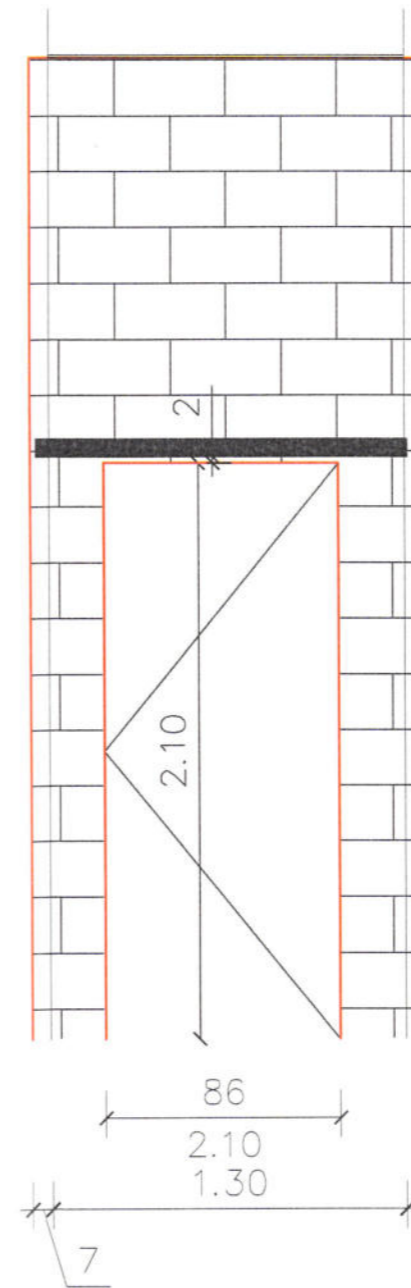
Sc. 1:25



41

Vestiar fete

# Secțiune A-A



ORDINUL ARHITECTILOR  
DIN ROMANIA  
6400  
ȘUTEU  
Sebastian  
Arhitect cu drept de proiectare



- Etapele realizarii peretilor de inchidere case de scari:
- trasare perete si gol;
  - indepartare placare gips carton/tencuiala pana la zidarie existenta;
  - realizare zidarie BCA, grosime 15 sau 20 cm;
  - montarea mustatilor de legatura cu peretele existent diametru Ø10 PC 52, L=30 cm, 2 bucati/rand/fiecare parte;
  - montare buiandrug prefabricat, 1buc/ perete de 15 cm, 2 buc/perete de 20 cm;
  - realizare finisaj prin placare pereti cu placi din gips carton, chituire si armare rosturi, slefuire si vopsire cu vopsea lavabila.

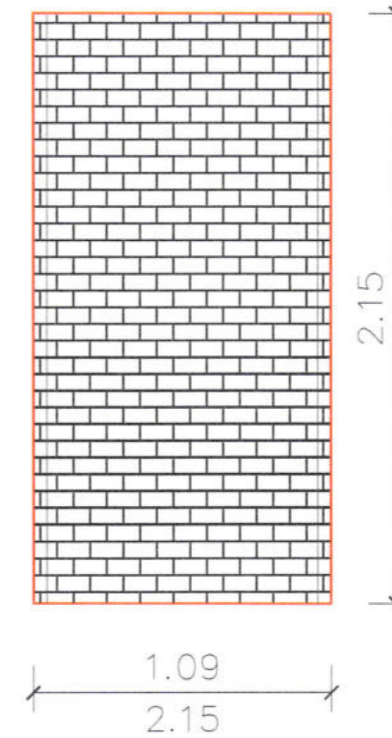
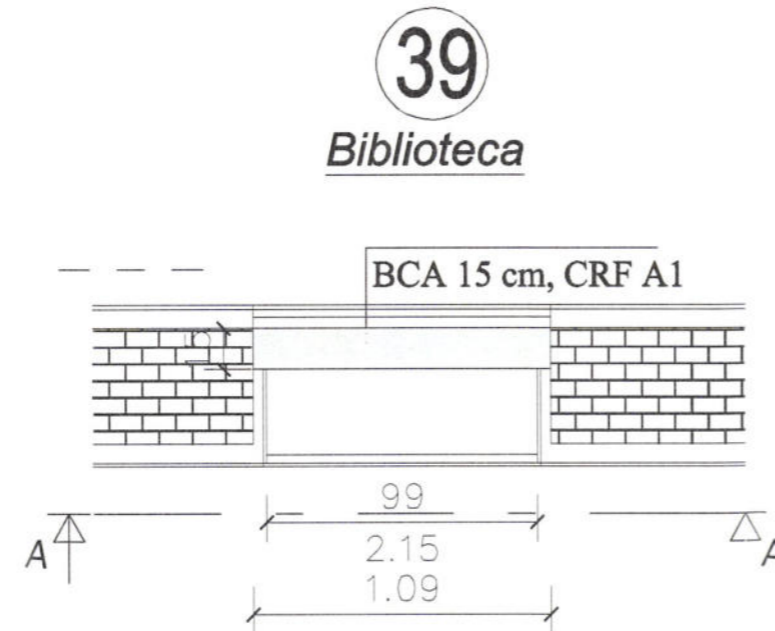
Verificator:	Nume:	Semnătura:	Cerința:	Referat nr. / data:	
<b>S.C. COS CONSRAR S.R.L.</b> Nr. J6/407/2019, Atr. Fiscal: CUI 40574533 cont nr RO43 RNCB 0040163726280001, BCR Năsăud Loc. Feldru, str. Principală nr. 124, Bistrita-Năsăud, România, tel: 0752-803728, consrar2019@gmail.com				Investitor: <b>COMUNA FELDRU</b> Adresă: Jud. B-N, com. FELDRU, sat FELDRU, Nr. 186	Proiect nr: 28/2020
Șef proiect:	Ing. Vasile COSTINAS	Semnătura:	Scara: 1:25	Titlu: Amplasament: Jud. B-N, com. Feldru, sat Feldru, Nr. 939	
Proiectant:	arh. Sebastian SUTEU	Semnătura:	Data: IUN. 2021	Format: A3	
Desenat:	Ing. Vasile COSTINAS	Semnătura:		Faza: D.T.A.C.+P.T. Planșa nr: A 16	
				Realizare perete DETALIU 3	



# DETALIU 4

Sc. 1:25

Secțiune A-A



39  
Biblioteca

41  
Vestiar fete



- Etapele realizării lucrărilor de închidere gol:
- îndepărtare placare gips carton/tencuială până la zidărie existentă;
  - realizare zidărie BCA, grosime 15;
  - montarea mustaților de legătură cu pereții existenți diametru Ø10 PC 52, L=30 cm, 2 bucăți/rand/fiecare parte;
  - realizare finisaj prin placare pereți cu plăci din gips carton, chituire și armare rosturi, slefuire și vopsire cu vopsea lavabilă.

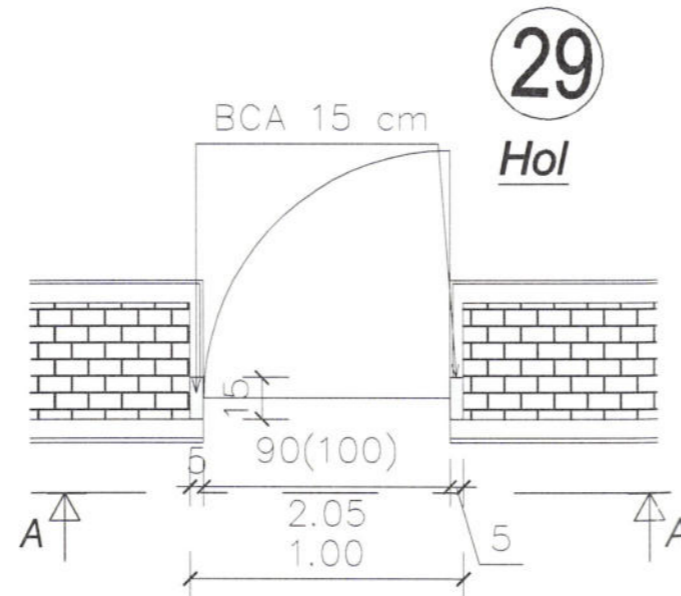
Verificator:	Nume:	Semnătura:	Cerința:	Referat nr. / data:	
<b>S.C. COS CONSRAR S.R.L.</b> <small>Nr. J6/407/2019, Atr. Fiscal: CUI 40574533                  cont nr RO43 RNCB 0040163726280001, BCR Năsăud                  Loc. Feldru, str. Principală, nr. 124, Bistrita-Năsăud,                  România, tel: 0752-803728, consrar2019@gmail.com</small>				Investitor: <b>COMUNA FELDRU</b> Adresă: Jud. B-N, com. FELDRU, sat FELDRU, Nr. 186	Proiect nr: <b>28/2020</b>
Specificatie:	Nume:	Semnătura:	Scara:	Titlu:	
Șef proiect:	Ing. Vasile COSTINAS		1:25	Amplasament: Jud. B-N, com. Feldru, sat Feldru, Nr. 939	
Proiectant:	arh. Sebastian SUTEU		Data: IUN. 2021	Format: A3	
Desenat:	Ing. Vasile COSTINAS			Faza: D.T.A.C.+P.T. Planșa nr: <b>Inchidere gol                  DETALIU 4                  A 17</b>	



# DETALIU 5, 7, 9

Sc. 1:25

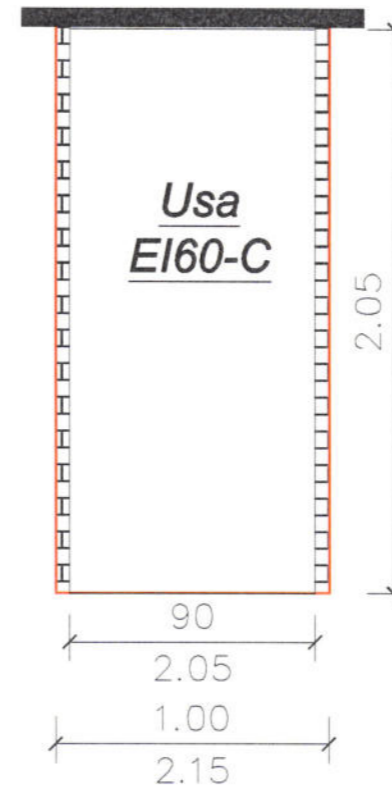
44 30  
Magazie carte Casa scara 2E



39 22  
Biblioteca Acces pod

25  
Arhiva 2

Secțiune A-A



Etapele realizării peretilor de închidere case de scari:

- trasare perete si gol;
- indepartare placare gips carton/tencuiala pana la zidarie existenta;
- realizare zidarie BCA, grosime 15 sau 20 cm;
- montarea mustatilor de legatura cu peretele existent diametru Ø10 PC 52, L=30 cm, 2 bucati/rand/fiecare parte;
- montare buiandrug prefabricat, 1buc/ perete de 15 cm, 2 buc/perete de 20 cm;
- realizare finisaj prin placare pereti cu placi din gips carton, chituire si armare rosturi, slefuire si vopsire cu vopsea lavabila.

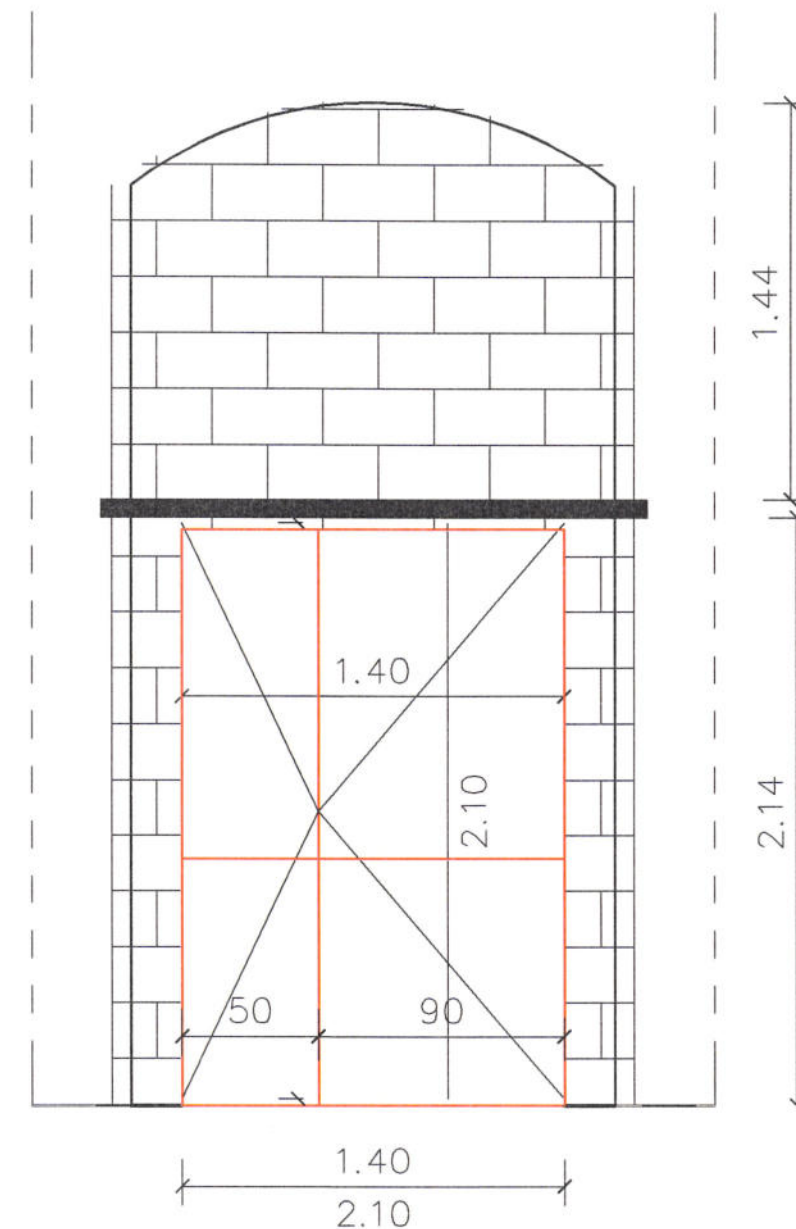
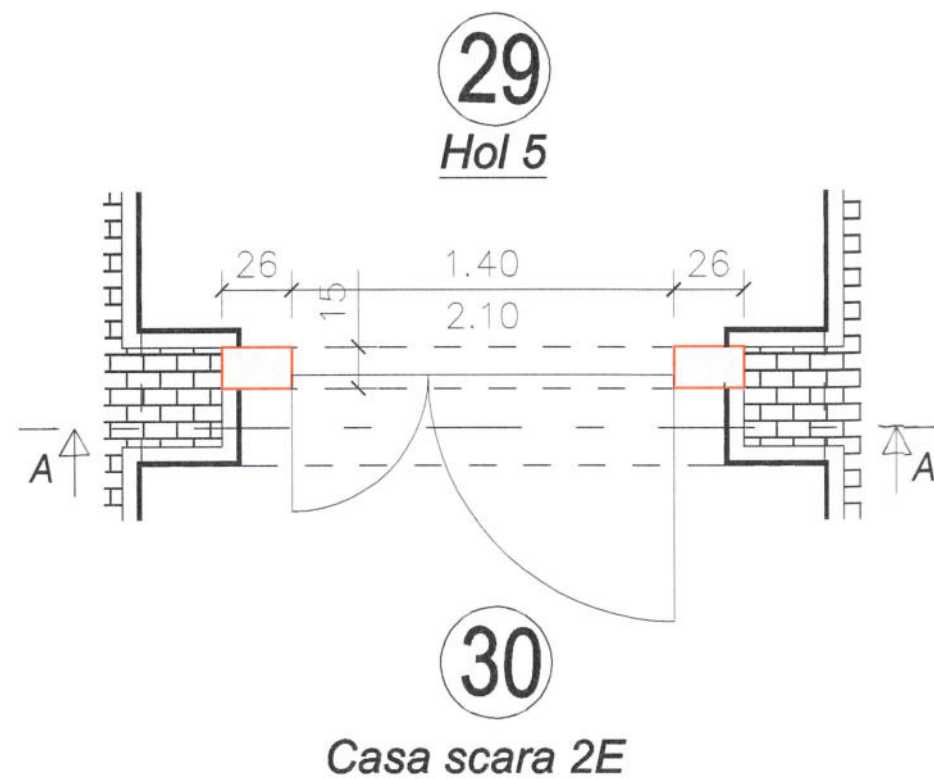
Verificator:	Nume:	Semnătura:	Cerința:	Referat nr. / data:
<b>S.C. COS CONSRAR S.R.L.</b> Nr. J6/407/2019, Atr. Fiscal: CUI 40574533 cont nr RO43 RNCB 0040163726280001, BCR Năsăud Loc. Feldru, str. Principala, nr. 124, Bistrita-Năsăud, România, tel: 0752-803728, consrar2019@gmail.com				Investitor: <b>COMUNA FELDRU</b> Adresă: Jud. B-N, com. FELDRU, sat FELDRU, Nr. 186
Specificație:	Nume:	Semnătura:	Scara:	Titlu:
Șef proiect:	Ing. Vasile COSTINAS		1:25	Amplasament: Jud. B-N, com. Feldru, sat Feldru, Nr. 939
Proiectant:	arh. Sebastian SUTEU		Data: IUN. 2021	Format: A3
Desenat:	Ing. Vasile COSTINAS			Faza: D.T.A.C.+P.T.
				Proiect nr: <b>28/2020</b> Planșa nr: <b>A 18</b>



# DETALIU 6

Sc. 1:25

## Secțiune A-A



- Etapele realizării peretilor de închidere case de scari:
- trasare perete si gol;
  - indepartare placare gips carton/tencuiala pana la zidarie existenta;
  - realizare zidarie BCA, grosime 15 sau 20 cm;
  - montarea mustatilor de legatura cu peretele existent diametru Ø10 PC 52, L=30 cm, 2 bucati/rand/fiecare parte;
  - montare buiandrug prefabricat, 1buc/ perete de 15 cm, 2 buc/perete de 20 cm;
  - realizare finisaj prin placare pereti cu placi din gips carton, chituire si armare rosturi, slefuire si vopsire cu vopsea lavabila.

Verificator:	Nume:	Semnătura:	Cerința:	Referat nr. / data:	
<b>S.C. COS CONSRAR S.R.L.</b> Nr. J6/407/2019, Atr. Fiscal: CUI 40574533 cont nr RO43 RNCB 0040163726280001, BCR Năsăud Loc. Feldru, str. Principală, nr. 124, Bistrita-Năsăud, România, tel: 0752-803728, consrar2019@gmail.com				Investitor: <b>COMUNA FELDRU</b> Adresă: Jud. B-N, com. FELDRU, sat FELDRU, Nr. 186	Proiect nr: <b>28/2020</b>
Specificație:	Nume:	Semnătura:	Scara:	Titlu:	
Sef proiect:	Ing. Vasile COSTINAS		1:25	Amplasament: Jud. B-N, com. Feldru, sat Feldru, Nr. 939	
Proiectant:	arh. Sebastian SUTEU		Data:	Format: <b>A3</b>	
Desenat:	Ing. Vasile COSTINAS		IUN. 2021	Realizare perete <b>DETALIU 6</b>	
				Faza: D.T.A.C.+P.T.	
				Planșa nr: A 19	

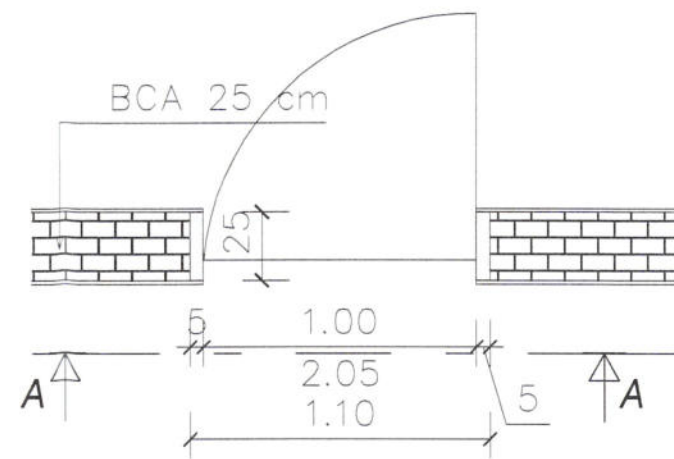


# DETALIU 10

Sc. 1:25

28

Arhiva 1

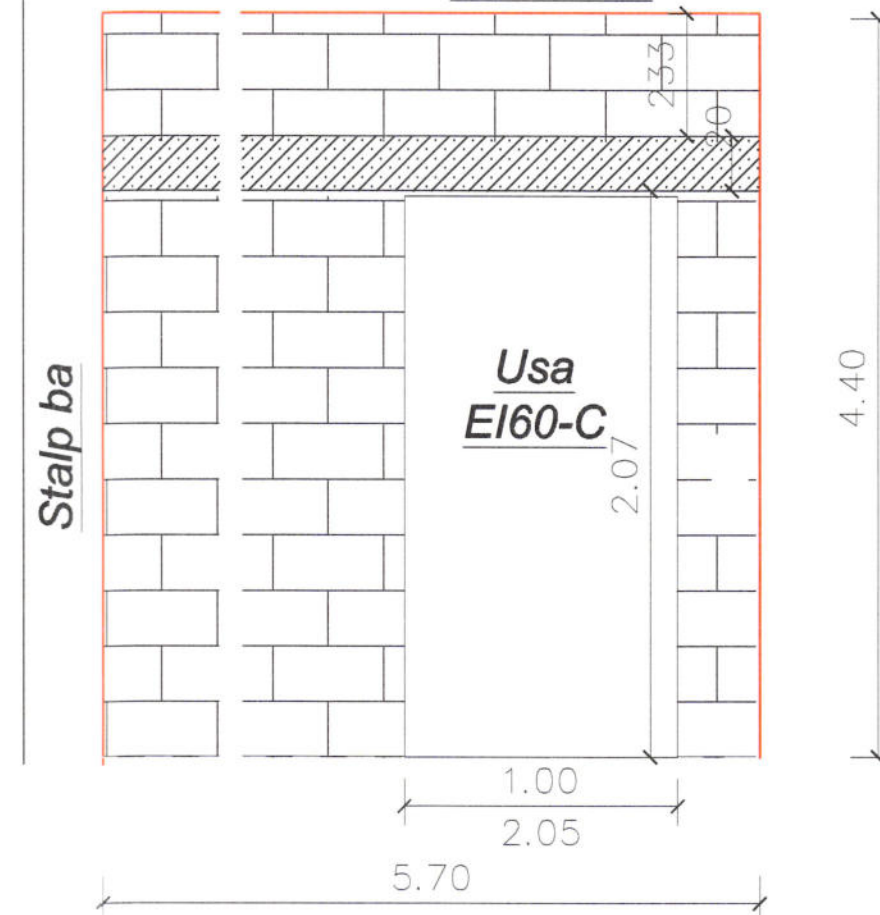


25

Arhiva 2

## Secțiune A-A

Placa ba  
Grinda ba



Etapele realizării peretelui de compartimentare arhiva:

- trasare perete și gol;
- indepartare placare gips carton până la structura existentă;
- realizare zidarie BCA 25 cm;
- montarea mustaților de legătură cu peretele existent diametru Ø10 PC 52, L=30 cm, 2 bucăți/rand/fiecare parte;
- realizare centură intermediară din beton armat, 6Ø10, PC 52, etr. Ø8/200, OB37;
- realizare finisaj prin placare pereți cu plăci din gips carton, chituire și armare rosturi, slefuire și vopsire cu vopsea lavabilă.

Verificator:	Nume:	Semnătura:	Cerința:	Referat nr. / data:	
<b>S.C. COS CONSRAR S.R.L.</b> <small>Nr. J6/407/2019, Atr. Fiscal: CUI 40574533                  cont nr RO43 RNCB 0040163726280001, BCR Năsăud                  Loc. Feldru, str. Principală, nr. 124, Bistrita-Năsăud,                  România, tel: 0752-803728, consrar2019@gmail.com</small>				Investitor: <b>COMUNA FELDRU</b> Adresă: Jud. B-N, com. FELDRU, sat FELDRU, Nr. 186	Proiect nr: <b>28/2020</b>
Specificație:	Nume:	Semnătura:	Scara:	Titlu:	
Șef proiect:	Ing. Vasile COSTINAS		1:25	Amplasament: Jud. B-N, com. Feldru, sat Feldru, Nr. 939	
Proiectant:	arh. Sebastian SUTEU		Data: IUN. 2021	Format: <b>A3</b>	
Desenat:	Ing. Vasile COSTINAS			Fază: D.T.A.C.+P.T. Planșa nr: <b>A 20</b>	
				Realizare perete compartimentare arhiva <b>DETALIU 10</b>	



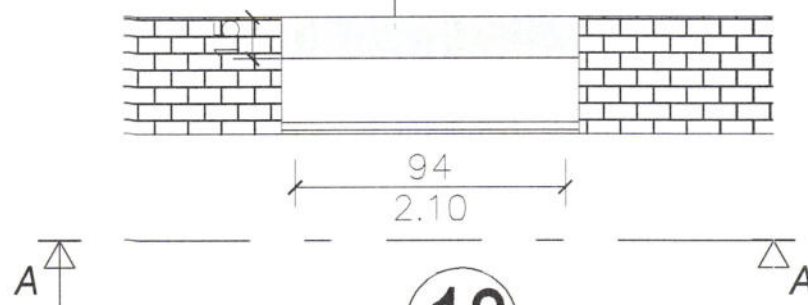
# DETALIU 12

Sc. 1:25

17

Laborator fizica

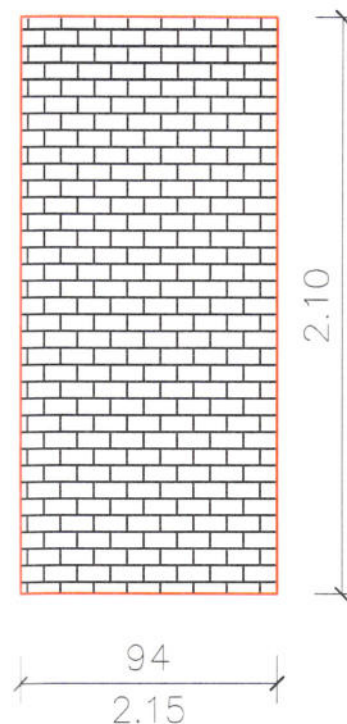
BCA 15 cm, CRF A1



18

Administrator

## Secțiune A-A



- Etapele realizării lucrărilor de închidere gol:
- îndepărtare placare gips carton/tencuială până la zidărie existentă;
  - realizare zidărie BCA, grosime 15;
  - montarea mustașilor de legătură cu peretele existent diametru  $\varnothing 10$  PC 52, L=30 cm, 2 bucăți/rand/fiecare parte;
  - realizare finisaj prin placare pereți cu plăci din gips carton, chituire și armare rosturi, slefuire și vopsire cu vopsea lavabilă.

Verificator:	Nume:	Semnătura:	Cerința:	Referat nr. / data:	
<b>S.C. COS CONSRAR S.R.L.</b> Nr. J6/407/2019, Atr. Fiscal: CUI 40574533 cont nr RO43 RNCB 0040163726280001, BCR Năsăud Loc. Feldru, str. Principală, nr. 124, Bistrita-Năsăud, România, tel: 0752-803728, consrar2019@gmail.com				Investitor: <b>COMUNA FELDRU</b> Adresă: Jud. B-N, com. FELDRU, sat FELDRU, Nr. 186	Proiect nr.: <b>28/2020</b>
Specificație:	Nume:	Semnătura:	Scara:	Titlu:	
Sef proiect:	Ing. Vasile COSTINAS		1:25	Amplasament: Jud. B-N, com. Feldru, sat Feldru, Nr. 939	
Proiectant:	arh. Sebastian SUTEU		Data:	Format:	
Desenat:	Ing. Vasile COSTINAS		IUN. 2021	A3	
				Faza: <b>Inchidere gol</b> <b>DETALIU 12</b>	Planșa nr.: <b>A 21</b>

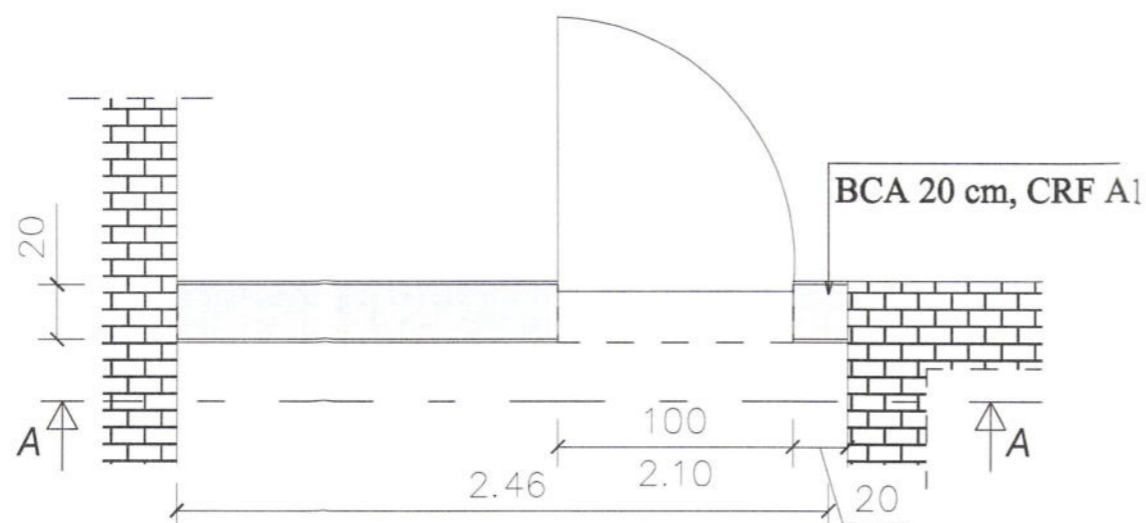


# DETALIU 13

Sc. 1:25

32

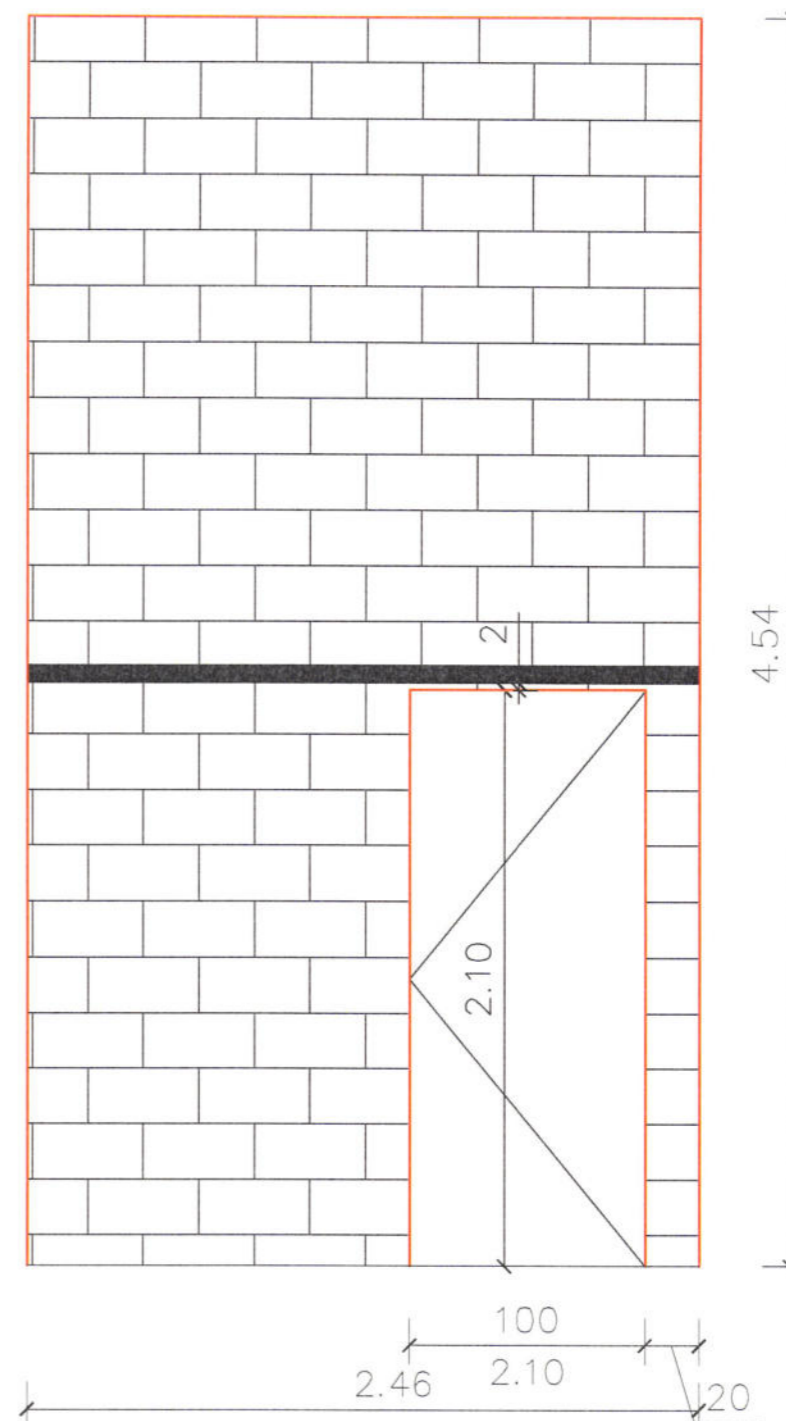
Casa scara1E



53

Antreu contabilitate

## Secțiune A-A



Etapele realizării peretilor de închidere case de scari:

- trasare perete si gol;
- indepartare placare gips carton/tencuiala pana la zidarie existenta;
- realizare zidarie BCA, grosime 15 sau 20 cm;
- montarea mustatilor de legatura cu peretele existent diametru Ø10 PC 52, L=30 cm, 2 bucati/rand/fiecare parte;
- montare buiandrug prefabricat, 1buc/ perete de 15 cm, 2 buc/perete de 20 cm;
- realizare finisaj prin placare pereti cu placi din gips carton, chituire si armare rosturi, slefuire si vopsire cu vopsea lavabila.

Verificator:	Nume:	Semnătura:	Cerința:	Referat nr. / data:	
<b>S.C. COS CONSRAR S.R.L.</b> <small>Nr. J6/407/2019, Atr. Fiscal: CUI 40574533                  cont nr RO43 RNCB 0040163726280001, BCR Năsăud                  Loc. Feldru, str. Principală nr. 124, Bistrita-Năsăud,                  România, tel: 0752-803728, consrar2019@gmail.com</small>				Investitor: <b>COMUNA FELDRU</b> Adresă: Jud. B-N, com. FELDRU, sat FELDRU, Nr. 186	Proiect nr: 28/2020
Specificație:	Nume:	Semnătura:	Scara:	Titlu: Intocmire documentatie pentru lucrari necesare in vederea obtinerii avizului ISU cladire clasele V-VIII, Liceul Tehnologic Feldru"	
Șef proiect:	Ing. Vasile COSTINAS		1:25	Amplasament: Jud. B-N, com. Feldru, sat Feldru, Nr. 939	
Proiectant:	arh. Sebastian SUTEU		Data: IUN. 2021	Faza: D.T.A.C.+P.T.	
Desenat:	Ing. Vasile COSTINAS		Format: A3	Planșa nr: A 22	
				Realizare perete <b>DETALIU 13</b>	